

## Serie 6, Kondensørretumbler med varmepumpe, 9 kg WTR86T9BSN



A++



### Tilbehør

WTZ1110	Afløbsslangesæt 2,5m
WTZ27400	Monteringssæt til vaskesøjle med udtræk
WTZ27410	Monteringssæt til vaskesøjle med udtræk
WTZPW20D	Forhøjnings sokkel med udtræksskuffe

## Meget effektiv tørretumbler med lavt energiforbrug i klasse A++.

- **Easy Clean med A++:** effektiv tørring. Nem rengøring af maskinens kondensatorfiltre.
- **AutoDry:** tørrer dit tøj præcis, som du ønsker.
- **Klimavenlig tørretumbler med det mest miljørigtige kølemiddel (R290).**
- **Stort LED-display:** nemt at bruge og ekstra funktionalitet.
- **SensitiveDrying-system:** tørrer dit tøj skånsomt og effektivt uden at krølle det.

### Teknisk data

Installation:	..... Fritstående
Aftagelig topplade:	..... Nej
Dørhængsling:	..... Højrehængt
Længde på elledning:	..... 145.0 cm
Højde på aftagelig topplade:	..... 0 mm
Produktmål (HxBxD):	..... 842 x 598 x 613 mm
Nettovægt:	..... 49.1 kg
Fluorholdige drivhusgasser:	..... Nej
Kølemiddel:	..... R290
Lufttæt enhed:	..... Ja
Mængden udtrykt i CO <sub>2</sub> -ækvivalent:	..... 0.000 t
EAN-kode:	..... 4242005270590
Effekt:	..... 600 W
Strømstyrke:	..... 10 A
Elementspænding:	..... 220-240 V
Frekvens:	..... 50 Hz
Kapacitet:	..... 9.0 kg
Energiklasse:	..... A++
Energiforbrug for elektrisk tørretumbler, fuld fyldning - NY (2010/30/EC):	..... 2.08 kWh
Tidsforbrug for standardbomuldsprogram, fuld fyldning:	..... 225 min
Energiforbrug for elektrisk tørretumbler, delvis fyldning - NY (2010/30/EC):	..... 1.23 kWh
Tidsforbrug for standardbomuldsprogram, delvis fyldning:	..... 137 min
Årligt energiforbrug, gns., elektronisk tørretumbler - NY (2010/30/EC):	..... 258.0 kWh/årlig
Gennemsnitlig tørretid:	..... 175 min
Gns. kondenserings effektivitet, fuld fyldning (%):	..... 83 %
Gns. kondenserings effektivitet, delvis fyldning (%):	..... 83 %
Gns. Kondenserings effektivitet (%):	..... 83 %



## Serie 6, Kondensørretumbler med varmepumpe, 9 kg WTR86T9BSN

### Meget effektiv tørretumbler med lavt energiforbrug i klasse A++.

#### Forbrug og ydelse

- Energieffektivitetsklasse<sup>1</sup>: A++
- Energi<sup>2</sup>: 258 kWh
- Kapacitet: 1 - 9 kg
- Tidsforbrug for standardbomuldsprogram: 225 minut
- Lydniveau: 64 dB (A) re 1 pW
- Kondenseringseffektivitetsklasse<sup>4</sup>: B
- Kondenseringseffektivitet<sup>5</sup>: 83 %

#### Programmer

- Standardprogrammer: Bomuld, Strygelet
- Skjorter/Business, Dunprogram, Håndklæder, Mix, Hurtig 40', Sport, UldFinish 6', Tidsprogram koldt, Tidsprogram varmt
- Specialprogrammer: Skjorter/Business, Dunprogram, Håndklæder, Mix, Hurtig 40', Sport, UldFinish 6', Tidsprogram koldt, Tidsprogram varmt

#### Funktioner

- Antikrøl, op til 120 minutter ved slutningen af programmet
- TouchControl-taster: Forskudt starttid, Antikrøl, Programvarighed, Skåne, Signal, Start/pause, Finjust. af tørreindstil., 24 t Forskudt starttid

#### Design og komfort

- EasyClean filter
- EcoSilence Drive motor
- AutoDry, elektronisk fugtkontrol
- Elektronisk SoftDial -vælger til alle funktioner
- Stort LED-display med programforløb, 24 t forskudt starttid, specialfunktioner og resttid
- SensitiveDry-concept: Stor tromle i rustfri stål, medbringere i soft-design
- AntiVibration design: Øget stabilitet og mere stille gang
- Belysning i tromlen: LED-belysning i tromlen
- Elektronisk børnesikring
- Lydsignal ved programslut, justerbar
- Glasluge med sølv/sortgrå ramme
- Låsemekanisme i metal
- Hængsling: højre
- Slange til direkte afløb af kondensvand medfølger

#### Teknik

- Installation: skub under
- Mål (H x B): 84.2 cm x 59.8 cm
- Apparatets dybde: 61.3 cm
- Dybde på apparat inkl. dør: 66.5 cm
- Dybde på apparat med åben dør: 110.5 cm
- Varmepumpeteknologi med det miljøvenlige kølemiddel R290

<sup>1</sup> Energieffektivitetsklasse på en skala A+++ til D

<sup>2</sup> Energiforbrug i kWh per år, baseret på 160 tørringscyklusser med

standardprogrammet bomuld ved fuld maskine og delvis fyldt, og forbrug ved lav strømtilstand

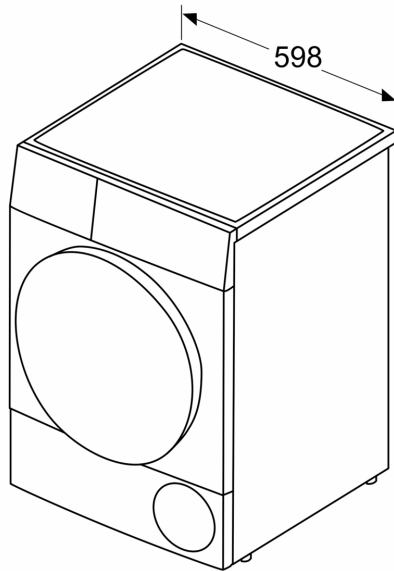
<sup>3</sup> Tidsforbrug for standardbomuldsprogram ved fyldt maskine.

<sup>4</sup> På en kondenseringseffektivitetssskala fra A til G

<sup>5</sup> Kondenseringseffektivitet for standard bomuldsprogram ved fyldt og delvis fyldt maskine.

**Serie 6, Kondenstørretumbler med  
varmepumpe, 9 kg  
WTR86T9BSN**

Mål i mm



Mål i mm

