

**Serie 4, Køle-/fryseskab, 203 x 60 cm, Hvid  
KGN397WCT**



**Køle-/fryseskab med No Frost og VitaFresh. Du slipper for at afrime fryseren og med den praktiske VitaFresh skuffe holdes frugt og grønt frisk i længere tid.**

- **VitaFresh XXL <0 °C>**: forlæng dine friske råvarers levetid i de ekstrastore skuffer med klimakontrol.
- **LED-belysning**: jævn indvendig belysning, som ikke blænder.
- **Automatisk Superfrys**: sænker temperaturen i fryseskabet, når du lægger ferske varer ind og beskytter samtidig madvarer, som allerede er nedfrosset.
- **To separate kølekredse er praktisk og energibesparende.**
- **SuperCooling**: køler nye madvarer hurtigere ned for at beskytte madvarer, som allerede var i køleskabet.

**Teknisk data**

Energiklasse: .....	C
Gennemsnitligt, årligt energiforbrug i kilowatt-timer pr. år (kWh/år)	162 kWh/årlig
Samlet volumen for frostrum: .....	103 l
Samlet volumen for kølerum: .....	260 l
Luftbåren, akustisk støjemission: .....	35 dB(A) re 1 pW
Luftbåren akustisk støjemissionsklasse: .....	B
Installation: .....	Fritstående
Mulighed for deklap: .....	Ikke muligt
Højde: .....	2030 mm
Bredde: .....	600 mm
Dybde på produkt: .....	665 mm
Nettovægt: .....	73.7 kg
Strømstyrke: .....	10 A
Dørhængsling: .....	Højrehængt, vendbar
Elementspænding: .....	220-240 V
Frekvens: .....	50 Hz
Længde på elledning: .....	226.0 cm
Antal kompressorer: .....	1
Antal uafhængige kølesystemer: .....	2
Indvendig ventilator køleafsnit: .....	Nej
Vendbar dør: .....	Ja
Antal justerbare hylder i køleafsnit: .....	3
Hylder til flasker: .....	Ja
Frostfrit system: .....	Køleskab og fryser
Type af installation: .....	Fritstående



## **Serie 4, Køle-/fryseskab, 203 x 60 cm, Hvid KGN397WCT**

**Køle-/fryseskab med No Frost og VitaFresh. Du slipper for at afrime fryseren og med den praktiske VitaFresh skuffe holdes frugt og grønt frisk i længere tid.**

### **Forbrug**

- Energiklasse: C
- Nettovolume (køleskab): 260 l
- Nettovolume (fryseskab): 103 l
- Energiforbrug 162 kWh/årlig
- Lydniveau: 35 dB

### **Design**

- hvid dør, og hvid sidepaneler
- Vertikalt håndtag
- LED-belysning med SoftStart i køledelen

### **Komfort og sikkerhed**

- No Frost - aldrig mere afrimning
- Elektronisk temperaturstyring, kan aflæses via LED
- 1 kompressor, 2 separate regulerbare kølesystemer
- SuperCooling med automatisk tilbagestilling
- Optisk og akustisk døralarm
- Akustisk og optisk advarselssystem ved temperaturstigning i frysedelen

### **Køleafdeling**

- Multi Airflow system, skaber en jævn temperatur i hele køledelen
- 5 hylder af sikkerhedsglas heraf 3 højdejusterbare
- Forkromet flaskeholder
- 1 stor dørhylde, 3 små dørhylder

### **Friskhedssystem**

- 1 VitaFresh skuffe med fugtighedsregulering: holder frugt og grønt frisk og vitaminrig i længere tid.

### **Fryser**

- 3 transparente fryseskuffer

### **Mål**

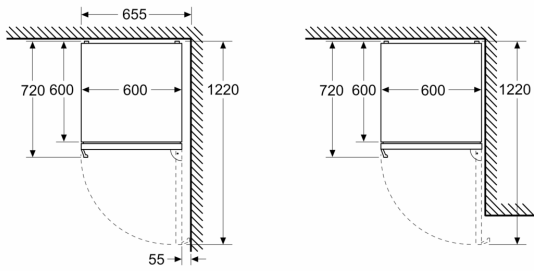
- Mål: H 203 x B 60 x D 67 cm

### **Teknisk information**

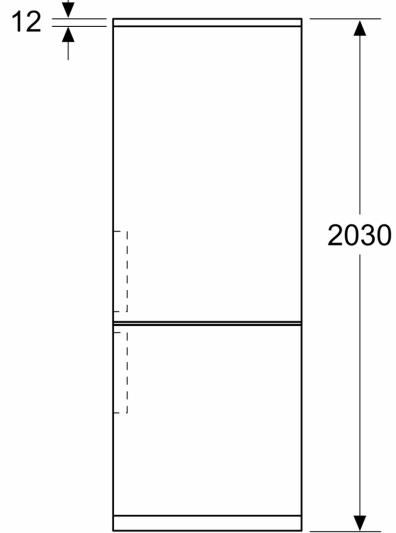
- højrehængt, vendbar
- Højdejusterbare fødder foran, hjul bagtil

**Serie 4, Køle-/fryseskab, 203 x 60  
cm, Hvid  
KGN397WCT**

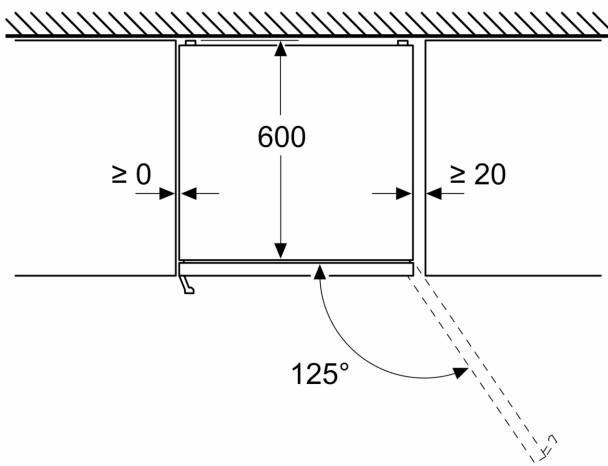
Mål i mm



Mål i mm



Mål i mm



Mål i mm

