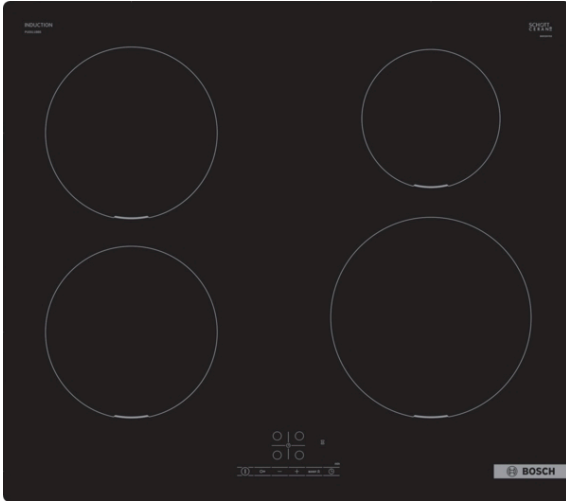


## Serie 4, Induktionskogeplade, 60 cm PUE611BB5E



### Tilbehør

HEZ390090 : Wok til induktion, zoner på 16cm Ø  
HEZ9FE280 : Pande, ø28 non-stick  
HEZ9SE040 : Grydesæt  
HEZ9SE060 : Kogegrejssæt

## Induktionskogeplade til nem og sikker madlavning med lavt energiforbrug. Varmer sikkert hurtigt op og er nem at rengøre.

- Med TouchSelect betjening er det let at vælge kogezone og effekt.
- **PowerBoost:** Op til 50 % større ydeevne gør det hurtigere end nogensinde før at opvarme din induktionskogeplade.
- ReStart - hvis noget koger over, slukker kogepladen automatisk og gemmer den sidst valgte indstilling.
- Timer med stopfunktion, slukker den valgte kogezone efter den indstillede tid er gået.
- Børnesikring, kontrolpanelet kan spærres og forhindrer, at indstillingerne ændres ved en fejl.

### Teknisk data

Produktfamilie : Kogesektion glaskeramik

Installation : Indbygning

Energiinput : El

Samlet antal indstillinger, som kan anvendes på samme tid : 4

Nichemål ved indbygning (H x B x D) : 51 x 560-560 x 490-500 mm

Bredde på produktet : 592 mm

Produktmål (HxBxD) : 51 x 592 x 522 mm

Dimension af pakket produkt : 130 x 753 x 610 mm

Nettovægt : 9,5 kg

Bruttovægt : 11,6 kg

Restvarmeindikator : Separat

Placering af kontrolpanel : Front

Grundlæggende overflademateriale : Glaskeramik

Farve, overflade : Sort

Længde på elledning : 110 cm

EAN-kode : 4242005285082

Elementspænding : 220-240 V

Frekvens : 50; 60 Hz



4 242005 285082

## Serie 4, Induktionskogeplade, 60 cm PUE611BB5E

### Induktionskogeplade til nem og sikker madlavning med lavt energiforbrug. Varmer sikkert hurtigt op og er nem at rengøre.

- 60 cm: plads til 4 potter eller pander.

#### Fleksibilitet i kogezone

- Kogezone foran til venstre: 180 mm, 1.8 kW (max. effekt 3.1 kW)
- Kogezone bagerst til venstre: 180 mm, 1.8 kW (max. effekt 3.1 kW)
- Kogezone bagerst til højre: 145 mm, 1.4 kW (max effekt 2.2 kW)
- Kogezone foran til højre: 210 mm, 2.2 kW (max. effekt 3.7 kW)

#### Brugervenlighed

- TouchControl betjening: styre strømmen med påtrykte +/- berøringsknapper.
- 17 effekttrin: juster præcist varmen med 17 effekttrin (9 hovedtrin og 8 mellemliggende niveauer).
- Slukningstimer (switch-off timer): slukker for kogezone i slutningen af den indstillede tid (f.eks. for kogte æg).
- Nedtællingstimer (count-down timer): der lyder en alarm i slutningen af den indstillede tid (f.eks. til pasta).

#### Tidsbesparelse og effektivitet

- Booster-funktion for alle kogezone  
: kog vand hurtigere takket være 50% mere energi end ved det højeste standardniveau.
- QuickStart funktion: når der tændes, vælger kogepladen automatisk kogezone med køkkengrej (placeret i slukket tilstand).
- ReStart funktion: i tilfælde af utilsigtet slukning skal du gendanne alle tidligere indstillinger ved at tænde kogepladen igen inden for 4 sekunder.
- QuickStop: sluk hurtigt for en kogezone med et længere tryk.

#### Design

- Uden ramme

#### Sikkerhed

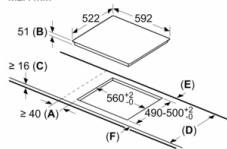
- 2 trins restvarmeindikation for hver kogezone: viser hvilke kogezone der stadig er varme.
- Elektronisk børnesikring: forhindre utilsigtet aktivering af kogepladen.
- Hovedafbryder: sluk for alle kogezone ved et tryk på en knap.
- Sikkerhedsafbryder: Af sikkerhedsmæssige årsager stopper opvarmningen efter en forudindstillet tid uden interaktion (kan tilpasses).

#### Installation

- Dimensioner (HxBxD mm): 51 x 592 x 522
- Krævet niche-størrelse til installation (HxBxD mm) : 51 x 560 x (490 - 500)
- Min. bordplade tykkelse: 16 mm
- Tilsluttet effekt: 4600 W
- PowerManagement funktion: begræns den maksimale effekt, hvis det er nødvendigt (afhænger af sikringsbeskyttelse ved elektrisk installation).
- Strømkabel: 1.1 m, connected directly

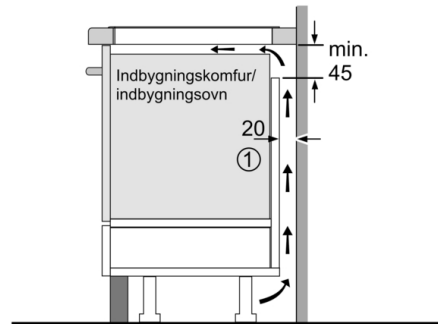
## Serie 4, Induktionskogeplade, 60 cm PUE611BB5E

Mål i mm



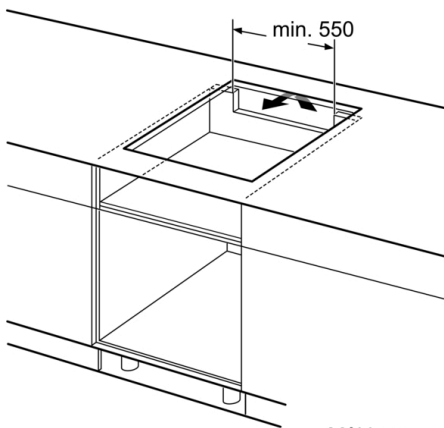
**A:** Mindste afstand fra udskæring til kogesektion til væg.  
**B:** Forsærkningsdybde  
**C:** Afstanden mellem bordpladens overflade og overkanten af ovnens front skal være 30 mm.  
 Se angivelserne for ovnens pladsbehov.  
 Bordpladen, hvor kogesektionen er installeret, skal kunne tåle belastninger på ca. 60 kg. Om nødvendigt skal der anvendes en egnet underkonstruktion.

D	E	F
585-600	50	≥ 35
> 600	≥ 50	≥ 50

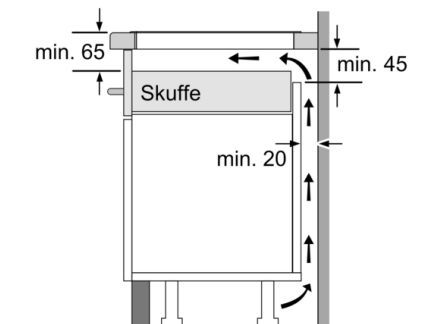


①  
Udluftningsspalten skal være fastlagt

Mål i mm



Mål i mm



Mål i mm