

Serie 8, Fuldt integrerbar opvaskemaskine, 60 cm SMV8YCX03E



Giv feedback på dine vaske- og tørreresultater via appen, og det intelligente program tilpasser sig dine behov.

- **PerfectDry** – Se frem til bedre resultater med et mindre energiforbrug
- – hvor både tallerkener og glas, samt gryder og andet større køkegenrej, bliver helt tørt.
- **Intelligent Program:** tilpasser vaske- og tørrecyklussen individuelt baseret på din feedback.
- **Max Flex Pro kurve:** største fleksibilitet og beskyttelse af din opvask.
- **Overkurven** er højdejusterbar i tre trin op til 5 cm., også når kurven er fyldt.
- **Home Connect:** betjen dine hvidevarer enkelt og trådløst fra mobilen eller tablet, fra stuen eller hvor end, du er.

Teknisk data

Energiklasse:	B
Energiforbrug for 100 cyklusser Eco-programmet:	65 kWh
Maksimalt antal kuverter:	14
Vandforbrug for eco-programmet i liter pr. cyklus:	9.5 l
Programmets varighed:	3:55 h
Luftbåren, akustisk støjemission:	43 dB(A) re 1 pW
Luftbåren akustisk støjemissionsklasse:	B
Installation:	Indbygning
Højde på aftagelig topplade:	0 mm
Produktmål:	815 x 598 x 550 mm
Nichemål ved indbygning (H x B x D):	815-875 x 600 x 550 mm
Dybde med åben dør 90 grader:	1150 mm
Regulerbare ben:	Ja - alt forfra
Maksimal regulering af stilleben:	60 mm
Regulerbar sokkel:	Horisontal og vertikal
Nettovægt:	45.1 kg
Bruttovægt:	47.0 kg
Effekt:	2400 W
Strømstyrke:	10 A
Elementspænding:	220-240 V
Frekvens:	50; 60 Hz
Repair index:	9.0
Længde på elledning:	175.0 cm
Stiktype:	Schukostik med jord
Tilgangs-slange, længe:	165 cm
Afløbs-slange:	190 cm
EAN-kode:	4242005301669
Type af installation:	Fuldt integrerbar

Tilbehør

SGZ1010	AquaStop-forlænger 2m, t/opvaskemaskine
SGZ8BI00	Forings- og fastgøringssæt
SMZ1051EU :	
SMZ2014	Glasindsats t/opvaskemaskiner
SMZ2056	Front t/fuldtintegrerbare opvask.
SMZ5000	Tilbehør opvaskemaskine
SMZ5003	Tilbehør opvaskemaskine
SMZ5035 :	
SMZ5100	Vario Bestikkurv til opvaskemaskiner
SMZ5300	GlasSecure holder til 4 vinglas
SGZ0BI01	Samlelister til opvaskemaskiner, 81,5 cm
SGZ0IC00 :	



Serie 8, Fuldt integrerbar opvaskemaskine, 60 cm SMV8YCX03E

Giv feedback på dine vaske- og tørreresultater via appen, og det intelligente program tilpasser sig dine behov.

Forbrug og ydelse

- Energieffektivitetsklasse¹: B
- Energi² / Vand³: 65 kWh / 9.5 liter
- Kapacitet: 14 standardkuverter
- Programvarighed⁴: 3:55 (t:min)
- Lydniveau: 43 dB(A) re 1 pW
- Støjeffektivitetsklasse: B

Programmer og specialfunktioner

- Forskyl: kan konfigureres i "Favorit"-tasten.
- 8 Programmer: Eco 50 °C, Auto 45-65 °C, Intelligent, Intensiv 70 °C, Express 60° 60 °C, Glas 40 °C, Silence 50 °C, Fortrukne
- 5 tillægsfunktioner: Home Connect, ExtraDry, IntensiveZone, HygiejnePlus, VarioSpeed Plus
- Machine Care program til opvaskemaskine
- Silence on demand (via app)
- Indbygget Home Connect til trådløs betjening via Home Connect appen på din smartphone eller tablet

Teknik

- Zeolith®-tørring
- EfficientDry og varmeudveksler
- DoseringsAssistent
- EcoSilence Drive: Energibesparende og stillegående motorteknologi
- Auto All-in 1: automatisk tilpasning til type af opvaskemiddel
- Selvrensende filtersystem, 3-lags med bølget mikrofilter
- Glasbeskyttelsesteknologi

Design og komfort

- Inderkar: Rustfrit stål
- Høj opløsning TFT-farvedisplay, der viser grafiske symboler og almindelig tekst
- TouchControl (metallic)
- EmotionLight - indvendig belysning
- Kontrolpanel øverst på døren
- Display med klartekst (engelsk)
- TimeLight: resterende tid projiceret på gulvet
- Aktuelt klokkeslæt
- Akustisk signal for programslut
- Tidsforvalg: 1-24 timer
- Max Flex Pro kurve
- Extra Clean Zone
- VarioDrawer Pro - fleksibel topkurv
- Højdejustebar overkurv med 3-trins RackMatic®
- Overkurv med Easy Slide udtrækssystem
- Letglidende lavfriktionshjul på underkurv
- Farvede anti-slip beskyttelseslister i overkurv

- Rack Stopper: små stop forhindrer afsporing af underkurven.
- 6 sammenklappelige tallerkenrækker i overkurv
- 8 sammenklappelige tallerkenrækker i underkurv
- 2 kophylder med blød silikone frontdel i øverste kurv
- 2 kophylder i underkurv
- Glasholder til underkurv

Sikkerhed

- AquaStop
- Dampspær inkluderet

Installation

- Produktmål (HxBxD): 81.5 x 59.8 x 55 cm

¹ Energieffektivitet på en skala fra A til G.

² Energiforbrug i kWh per 100 cyklus (i program Øko 50 °C)

³ Vandforbrug i liter per cyklus (i program Øko 50 °C)

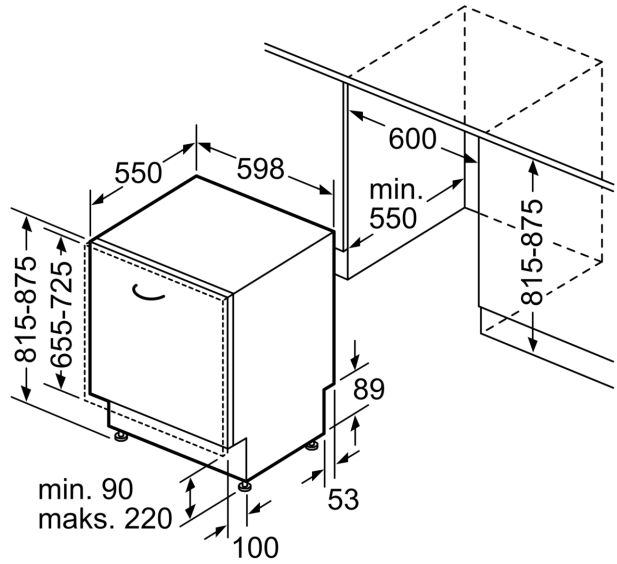
⁴ Varighed af program Øko 50 °C

**Serie 8, Fuldt integrerbar
opvaskemaskine, 60 cm
SMV8YCX03E**

Mål i mm



⌘ Stikdåse
() Værdier med forlængersæt



Mål i mm