

Serie 8, Fuldt integrerbar opvaskemaskine, 60 cm SMV8ZCX02E



Giv feedback på dine vaske- og tørreresultater via appen, og det intelligente program tilpasser sig dine behov.

- **PerfectDry** – Se frem til bedre resultater med et mindre energiforbrug
- – hvor både tallerkener og glas, samt gryder og andet større køkekegler, bliver helt tørt.
- **Intelligent Program:** tilpasser vaske- og tørrecyklussen individuelt baseret på din feedback.
- **Max Flex Pro kurve:** største fleksibilitet og beskyttelse af din opvask.
- **Overkurven** er højdejusterbar i tre trin op til 5 cm., også når kurven er fyldt.
- **Silence** - ekstra stille program.

Teknisk data

Energiklasse:	C
Energiforbrug for 100 cyklusser Eco-programmet:	75 kWh
Maksimalt antal kuverter:	14
Vandforbrug for eco-programmet i liter pr. cyklus:	9.5 l
Programmets varighed:	3:55 h
Luftbåren, akustisk støjmission:	41 dB(A) re 1 pW
Luftbåren akustisk støjmissionsklasse:	B
Installation:	Indbygning
Højde på aftagelig topplade:	0 mm
Produktmål:	815 x 598 x 550 mm
Nichemål ved indbygning (H x B x D):	815-875 x 600 x 550 mm
Dybde med åben dør 90 grader:	1150 mm
Regulerbare ben:	Ja - alt forfra
Maksimal regulering af stilleben:	60 mm
Regulerbar sokkel:	Horisontal og vertikal
Nettovægt:	52.6 kg
Bruttovægt:	54.5 kg
Effekt:	2400 W
Strømstyrke:	10 A
Elementspænding:	220-240 V
Frekvens:	50; 60 Hz
Længde på elledning:	175.0 cm
Stiktype:	Schukostik med jord
Tilgangsslange, længe:	165 cm
Afløbsslange:	190 cm
EAN-kode:	4242005313860
Type af installation:	Fuldt integrerbar

Tilbehør

SGZ0BI01	Samlelister til opvaskemaskiner, 81,5 cm
SGZ0IC00 :	
SGZ1010	AquaStop-forlænger 2m, t/opvaskemaskine
SGZ8BI00	Forings- og fastgøringsæt
SMZ1051EU :	
SMZ2056	Front t/fuldtintegrerbare opvask.
SMZ5003	Tilbehør opvaskemaskine
SMZ5035 :	
SMZ5100	Vario Bestikkurv til opvaskemaskiner
SMZ5300	GlasSecure holder til 4 vinglas



Serie 8, Fuldt integrerbar opvaskemaskine, 60 cm SMV8ZCX02E

Giv feedback på dine vaske- og tørreresultater via appen, og det intelligente program tilpasser sig dine behov.

- Inkl. tragt til påfyldning af salt.

Installation

- Produktmål (HxBxD): 81.5 x 59.8 x 55 cm

¹ Energieffektivitet på en skala fra A til G.

² Energiforbrug i kWh per 100 cyklus (i program Øko 50 °C)

³ Vandforbrug i liter per cyklus (i program Øko 50 °C)

⁴ Varighed af program Øko 50 °C

Forbrug og ydelse

- Energieffektivitetsklasse¹: C
- Energi² / Vand³: 75 kWh / 9.5 liter
- Kapacitet: 14 standardkopper
- Programvarighed⁴: 3:55 (t:min)
- Lydniveau: 41 dB(A) re 1 pW
- Støjeffektivitetsklasse: B
- Lydniveau (Intensiv): 39 dB(A) re 1 pW

Programmer og specialfunktioner

- Forskyl: kan konfigureres i "Favorit"-tasten.
- 5 tillægsfunktioner: Home Connect, ExtraDry, IntensiveZone, HygiejnePlus, VarioSpeed Plus
- Machine Care program til opvaskemaskine
- Silence on demand (via app)
- Indbygget Home Connect til trådløs betjening via Home Connect appen på din smartphone eller tablet

Teknik

- Zeolith®-tørring
- Varmeveksler
- DoseringsAssistent
- EcoSilence Drive: Energibesparende og stillestående motorteknologi
- Auto All-in 1: automatisk tilpasning til type af opvaskemiddel
- Selvrensende filtersystem, 3-lags med bølget mikrofilter
- Glasbeskyttelsesteknologi

Design og komfort

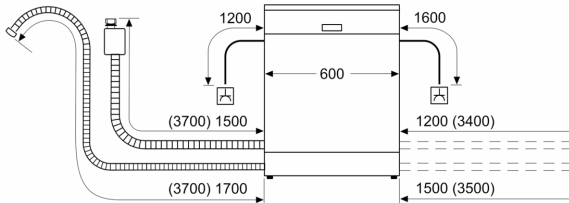
- Inderkar: Rustfrit stål
- Max Flex Pro kurve
- Extra Clean Zone
- VarioDrawer Pro - fleksibel topkurv
- EmotionLight - indvendig belysning
- TimeLight: resterende tid projiceret på gulvet
- Højdejusterbar overkurv med 3-trins RackMatic®
- Overkurv med Easy Slide udtrækssystem
- Letglidende lavfriktionshjul på underkurv
- Høj opløsning TFT-farvedisplay, der viser grafiske symboler og almindelig tekst
- Akustisk signal for programslut
- Kontrolpanel øverst på døren
- Display med klartekst (engelsk)
- Aktuelt klokkeslæt
- Tidsforvalg: 1-24 timer

Sikkerhed

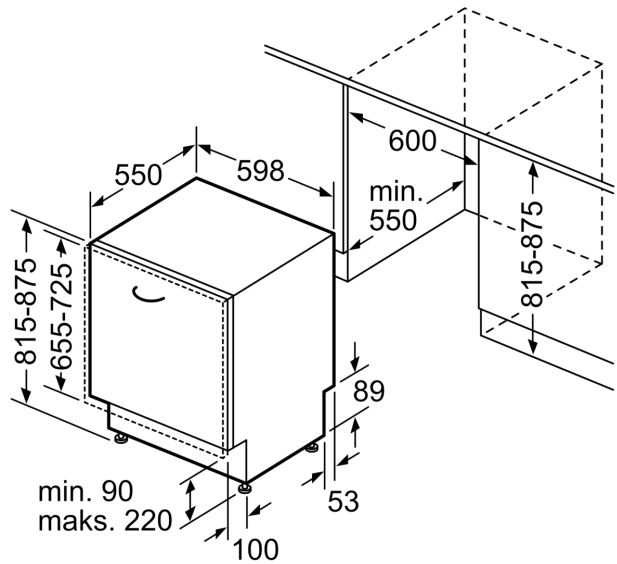
- AquaStop
- Dampspær inkluderet

**Serie 8, Fuldt integrerbar
opvaskemaskine, 60 cm
SMV8ZCX02E**

Mål i mm



⚡ Stikdåse
() Værdier med forlængersæt



Mål i mm