

Serie 6, Kondenstørretumbler med varmepumpe, 9 kg WQG242AASN


A++


Tilbehør

WTZ1110	Afløbsslangesæt 2,5m
WTZ27400	Monteringssæt til vaskesøjle med udtræk
WTZ27410	Monteringssæt til vaskesøjle med udtræk
WTZPW20D	Forhøjningssokkel med udtrækskuffe

Tørretumbler med varmepumpe i energieffektivitetsklasse A++ sparer energi, og dens AutoDry-sensor ved, hvornår din vask er klar, så overophedning undgås og dit tøj bliver beskyttet.

- **Easy Clean med A++:** effektiv tørring. Nem rengøring af maskinens kondensatorfiltre.
- **Iron Assist:** den smarte dampbehandling, der gør tøjet mindre krøllet – og strygearbejdet lidt lettere.
- **AutoDry:** tørrer dit tøj præcis, som du ønsker.
- **Mulighed for at køre en halvfyldt maskine:** optimerer tørreindstillingerne (tøjmængde og varighed), så de passer til mindre mængder.
- **AntiVibration-design:** meget stabil og stille i drift.

Teknisk data

Installation:Fritstående
Aftagelig topplade: Nej
Dørhængsling: højrehængt
Længde på elledning: 145.0 cm
Højde på aftagelig topplade: 0 mm
Produktmål (HxBxD): 842 x 598 x 613 mm
Nettovægt:50.1 kg
Fluorholdige drivhusgasser:Nej
Kølemiddel: R290
Lufttæt enhed: Ja
Mængden udtrykt i CO ₂ -ækvivalent: 0.000 t
EAN-kode:4242005356584
Effekt: 625 W
Strømstyrke: 10 A
Elementspænding: 220-240 V
Kapacitet:9.0 kg
Energiklasse: A++
Energiforbrug for elektrisk tørretumbler, fuld fyldning - NY (2010/30/EC):2.11 kWh
Tvåttid standardprogram bomull, full maskin:238 min
Energiforbrug for elektrisk tørretumbler, delvis fyldning - NY (2010/30/EC):1.22 kWh
Tidsforbrug for standardbomuldsprogram, delvis fyldning:143 min
Årligt energiforbrug, gns., elektronisk tørretumbler - NY (2010/30/EC):259.0 kWh/årlig
Gennemsnitlig tørretid:184 min
Gns. kondenseringseffektivitet, fuld fyldning (%):85 %
Gns. kondenseringseffektivitet, delvis fyldning (%):85 %
Gns. Kondenseringseffektivitet (%):85 %



4 242005 356584

Serie 6, Kondenstørretumbler med varmepumpe, 9 kg WQG242AASN

Tørretumbler med varmepumpe i energieffektivitetsklasse A++ sparer energi, og dens AutoDry-sensor ved, hvornår din vask er klar, så overophedning undgås og dit tøj bliver beskyttet.

2 Energiforbrug i kWh per år, baseret på 160 tørringscyklusser med standardprogrammet bomuld ved fuld maskine og delvis fyldt, og forbrug ved lav strømtilstand

3 Tidsforbrug for standardbomuldsprogram ved fyldt maskine.

⁴ På en kondenseringseffektivitetskala fra A til G

⁵ Kondenseringseffektivitet for standard bomuldsprogram ved fyldt og delvis fyldt maskine.

Forbrug og ydelse

- Energieffektivitetsklasse¹: A++
- Energi²: 259 kWh
- Kapacitet: 1 - 9 kg
- Tidsforbrug for standardbomuldsprogram: 238 minut
- Lydniveau: 64 dB (A) re 1 pW
- Kondenseringseffektivitetsklasse⁴: B
- Kondenseringseffektivitet⁵: 85 %

Programmer

- Standardprogrammer: Bomuld, Strygelet
- Iron Assist - dampfunktion
- Specialprogrammer: Bomuld, Skjorter/Business, Bomuld Eco, Dunprogram, Finvask/Silke, Håndklæder, 1 Skjorte, 5 Skjorter, Mix, Hurtig 40', Sport, Tæpper, Strygelet, Tidsprogram varmt

Funktioner

- Antikrøl, op til 120 minutter ved slutningen af programmet
- Alternativ for halvfuld maskine: optimeret tørring til mindre vask
- TouchControl-taster: Strygetørt, Skabstørt, Skabstørt +, Forskudt starttid, Antikrøl, Skåne, Signal, Start / Tilføj vasketøj / Pause, 24 t Forskudt starttid

Design og komfort

- AutoDry, elektronisk fugtkontrol
- Stort LED-display med programforløb, 24 t forskudt starttid, specialfunktioner og resttid
- Anbefalinger til fyldning af vask
- Brugsmålere: tæller gennemførte programmer
- Elektronisk SoftDial -vælger til alle funktioner
- SensitiveDry-concept: Stor tromle i rustfri stål, medbringere i soft-design
- AntiVibration design: Øget stabilitet og mere stille gang
- Elektronisk børnesikring
- Lydsignal ved programslut, justerbar
- Glasdør med 30 cm stor luge ramme

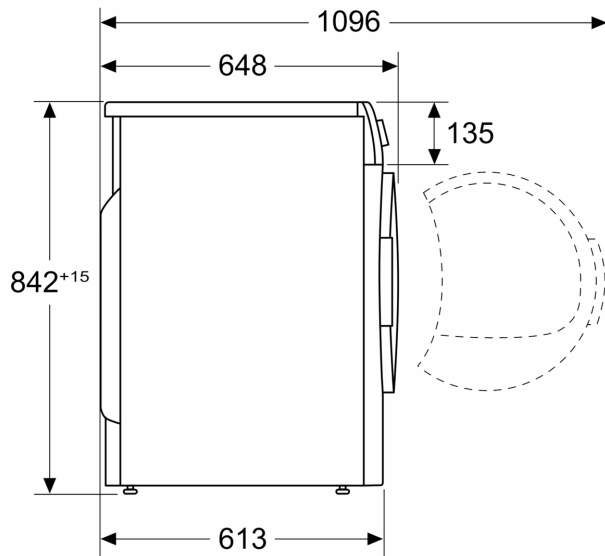
Teknik

- EcoSilence Drive motor
- Slange til direkte afløb af kondensvand medfølger
- Mål (H x B): 84.2 cm x 59.8 cm
- Apparatets dybde: 61.3 cm
- Dybde på apparat inkl. dør: 64.8 cm
- Dybde på apparat med åben dør: 109.6 cm
- Varmepumpeteknologi med det miljøvenlige kølemiddel R290

¹ Energieffektivitetsklasse på en skala A+++ til D

**Serie 6, Kondenstørretumbler med
varmepumpe, 9 kg
WQG242AASN**

Mål i mm



Mål i mm

