

**Serie 8, Domino gaskogeplade, 30 cm,
Glaskeramik, Sort
PRB3A6B70**



Tilbehør

HEZ394301 : Domino samleliste

Domino gaskogeplade med en keramisk overflade. Overfladen er meget varmebestandig og nem at rengøre. Med FlameSelect i knapperne får du præcis kontrol over flammen i ni trin, så du altid får perfekte resultater.

- **FlameSelect:** justerer gasflammen til et af ni præcist definerede niveauer.
- **Gitre, der tåler vask i opvaskemaskine:** Nu er det lettere end nogesinde før at rengøre din kogeplade.
- **Kompatibel med biogas:** Du kan også bruge det mere miljøvenlige biogas til din gaskogeplade.
- **Ergonomiske drejeknapper:** enkelt og smidig betjening.
- Den moderne glaskeramiske overflade er varmebestandig og meget let at rengøre.

Teknisk data

Produktfamilie : Vario/Domino gas-kogesektion

Produktfamilie : Vario/Domino gas-kogesektion

Indbyg / fritstående : Indbygning

Indbyg / fritstående : Indbygning

Energiinput : Gas

Energiinput : Gas

Samlet antal indstillinger, som kan anvendes på samme tid : 2

Samlet antal indstillinger, som kan anvendes på samme tid : 2

Nichemål ved indbygning (H x B x D) : 45 x 270 x 490-500 mm

Nichemål ved indbygning (H x B x D) : 45 x 270 x 490-500 mm

Bredde på produktet : 306 mm

Bredde på produktet : 306 mm

Produktmål (HxBxD) : 47 x 306 x 527 mm

Produktmål (HxBxD) : 47 x 306 x 527 mm

Dimension af pakket produkt : 190 x 380 x 580 mm

Dimension af pakket produkt : 190 x 380 x 580 mm

Nettovægt : 7,1 kg

Nettovægt : 7,1 kg

Bruttovægt : 7,9 kg

Bruttovægt : 7,9 kg

Restvarmeindikator : uden

Restvarmeindikator : uden

Placering af kontrolpanel : Front

Placering af kontrolpanel : Front

Grundlæggende overflademateriale : Glaskeramik

Grundlæggende overflademateriale : Glaskeramik

Farve, overflade : børstet aluminium, Sort

Farve, overflade : børstet aluminium, Sort

Længde på elledning : 150 cm

Længde på elledning : 150 cm

EAN-kode : 4242005357291

EAN-kode : 4242005357291

Gastilslutningsnorm : 4700 W

Gastilslutningsnorm : 4700 W

Strømstyrke : 3 A

Strømstyrke : 3 A

Elementspænding : 220-240 V

Elementspænding : 220-240 V

Frekvens : 50; 60 Hz

Frekvens : 50; 60 Hz



4 242005 357291

Serie 8, Domino gaskogeplade, 30 cm, Glaskeramik, Sort PRB3A6B70

Domino gaskogeplade med en keramisk overflade. Overfladen er meget varmebestandig og nem at rengøre. Med FlameSelcect i knapperne får du præcis kontrol over flammen i ni trin, så du altid får perfekte resultater.

Design

- Glaskeramisk overflade overflade, sort
- ComfortDesign, børstet aluminium
- Gryderiste i støbejern med gummifødder
- Specielt fladt brænderdesign: elegant burner design with less pieces

Brugervenlighed

- FlameSelect-teknologi: juster nøjagtigt flammen i ni definerede og gentagelige niveauer.
- Gryderistene kan rengøres i opvaskemaskinen: nem rengøring.
- drejeknapper: let adgang til knapperne foran med godt greb for nem drejning.
- Enhåndstændning: jbare tryk og drej på knappen for at tænde flammen.

Brændere og effekt

- 2 stk
- Midt foran: Normal brænder op til 1.9 kW (afhængigt af gastype)
- Midt bagtil: Intensiv brænder op til 2.8 kW (afhængigt af gastype)

Sikkerhed

- Termoelektrisk tændsikring af gasbrænder: forhindrer uønsket gasstrøm, når flammen slukkes.

Installation (gastype og mål)

- Anvendelig til: naturgas H 25 mbar (HU) flaskegas G30,31 28-30/37 mbar naturgas L/LL G25/20mbar (DE) naturgas H/E 20mbar,E+ 20/25mb naturgas L 25 mbar (NL) flaskegas G30 37 mbar (PL) flaskegas 50 mbar
- Forberedt til naturgas (20 mbar) - ved anvendelse til anden gastype kontroller venligst at dysetyper er inkluderet (se tilbehør). Kontakt kundeservice, hvis den ikke er inkluderet.
- Dysesæt til Flaskegasdysere (28-30/37 mbar) vedlagt.
- Dimensions of the product (HxBxD mm): 47 x 306 x 527
- Krævet niche-størrelse til installation (HxBxD mm) : 45 x 270 x (490 - 502)
- Min. bordplade tykkelse: 30 mm
- Strømkabel: 1.5 m
- Tilsluttet effekt: 4.7 kW

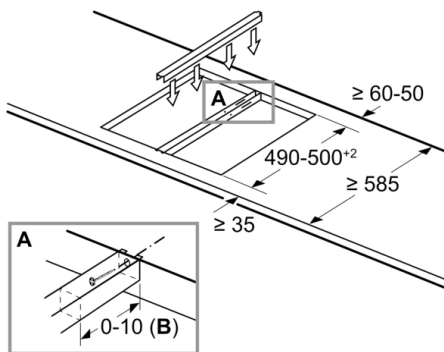
Serie 8, Domino gaskogeplade, 30 cm, Glaskeramik, Sort PRB3A6B70

Mål i mm
Domino kombinationsmuligheder med passende apparat- og udskæringsmål

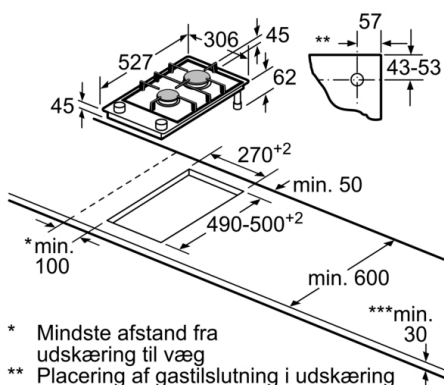
Bredde type:
Apparat bredde:

	A	B	C	D	L	X
2x30	306	306	-	-	612	576
1x30, 1x40	306	396	-	-	702	666
1x30, 1x60	306	606	-	-	912	876
1x30, 1x70*	306	710	-	-	1016	980
1x30, 1x80	306	816	-	-	1122	1086
1x30, 1x90	306	916	-	-	1222	1186
2x40	396	396	-	-	792	756
1x40, 1x60	396	606	-	-	1002	966
1x40, 1x70*	396	710	-	-	1106	1070
1x40, 1x80	396	816	-	-	1212	1176
1x40, 1x90	396	916	-	-	1312	1276
3x30	306	306	306	-	918	882
2x30, 1x40	306	306	396	-	1008	972
2x30, 1x60	306	306	606	-	1218	1182
2x30, 1x70*	306	306	710	-	1322	1286
2x30, 1x80	306	306	816	-	1428	1392
2x30, 1x90	306	306	916	-	1528	1492
1x30, 2x40	306	396	396	-	1098	1062
1x30, 1x40, 1x60	306	396	606	-	1308	1272
1x30, 1x40, 1x70*	306	396	710	-	1412	1376
1x30, 1x40, 1x80	306	396	816	-	1518	1482
1x30, 1x40, 1x90	306	396	916	-	1618	1582
2x40, 1x60	396	396	606	-	1398	1362
4x30	306	306	306	306	1224	1188

measurements in mm
Assembly kit (HEZ394301) for Domino



B: Dependent on the cut-out depth



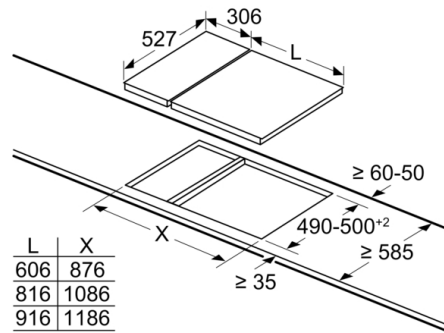
* Mindste afstand fra udskæring til væg

** Placering af gasforbindelse i udskæring

*** Med underbygget oven evt. mere; se ovenens målkav

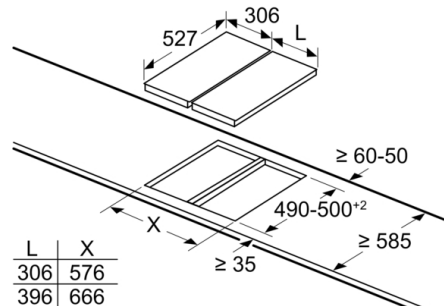
Mål i mm

measurements in mm



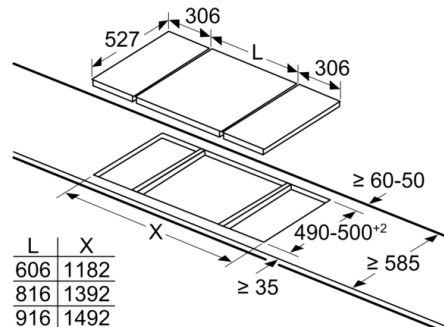
When installing a Domino unit right next to a hob, an assembly kit (HEZ394301) is required.

measurements in mm



When installing two or more Domino units side-by-side, one or more assembly kits are required (2 units = 1 assembly kit, 3 units = 2 assembly kits, etc.).

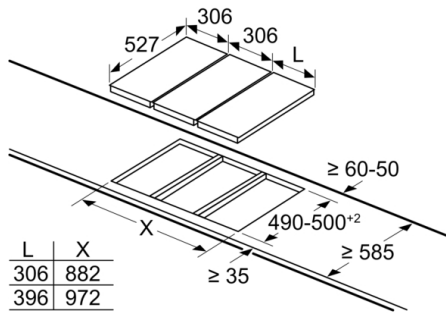
measurements in mm



When installing two Domino units right next to a hob, two assembly kits (HEZ394301) are required.

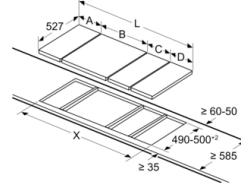
**Serie 8, Domino gaskogeplade, 30 cm,
Glaskeramik, Sort
PRB3A6B70**

measurements in mm



When installing two or more Domino units side-by-side, one or more assembly kits are required (2 units = 1 assembly kit, 3 units = 2 assembly kits, etc.).

measurements in mm
Picture for the table Domino combination possibilities with corresponding devices and cutout dimensions



If two or more elements are installed right next to one another, one or several installation kits are required (2 elements 1 installation kit, 3 elements 2 installation kits, etc.).

Cutout dimension (X) depending on the combination see table: