

**Serie 2, Integrerbart køle-/fryseskab,
193.5 x 54.1 cm, glidende hængsel
KIN96NSE0**



Tilbehør

KSZB6R00 Tilbehør til køl
KSZGGM00 :

Det ekstra store indbyggede køle-fryseskab med 12% mere kølekapacitet inklusive Multi Box XXL-skuffe til frugt og grøntsager, No Frost og fejlvarselssignal til optimal opbevaring.

- Lidt mere plads i dit køkken kan give dig meget mere plads i dit køleskab.
- **No Frost:** intet behov for afrimning takket være perfekt beskyttelse mod isdannelse, sparer både energi og tid.
- **Signal med lyd eller lys,** når døren ikke har været lukket i længere tid eller en anden fejl opstår.
- **LED-belysning:** jævn indvendig belysning, som ikke blænder.
- **To separate kølekredse er praktisk og energibesparende.**

Teknisk data

Energiklasse:E
 Gennemsnitligt, årligt energiforbrug i kilowatt-timer pr. år (kWh/a) 231 kWh/årlig
 Samlet volumen for frostrum: 75 l
 Samlet volumen for kølerum: 215 l
 Luftbåren, akustisk støjemission: 34 dB(A) re 1 pW
 Luftbåren akustisk støjemissionsklasse: B
 Installation: Indbygning
 Mulighed for dekoplade: Ikke muligt
 Højde: 1935 mm
 Bredde: 541 mm
 Dybde på produkt: 548 mm
 Nichemål ved indbygning (H x B x D): 1940 x 560 x 550 mm
 Nettovægt: 54.9 kg
 Strømstyrke: 10 A
 Dørhængsling: Højrehængt, vendbar
 Elementspænding: 220-240 V
 Frekvens: 50 Hz
 Længde på elledning: 230.0 cm
 Antal kompressorer: 1
 Antal uafhængige kølesystemer: 2
 Indvendig ventilator køleafsnit: Nej
 Vendbar dør: Ja
 Antal justerbare hylde i køleafsnit: 4
 Hylde til flasker: Nej
 Frostfrit system: Fryser
 Type af installation: Fuldt integrerbart



Serie 2, Integrerbart køle-/fryseskab, 193.5 x 54.1 cm, glidende hængsel KIN96NSE0

Det ekstra store indbyggede køle-fryseskab med 12% mere kølekapacitet inklusive Multi Box XXL-skuffe til frugt og grøntsager, No Frost og fejlvarselsignal til optimal opbevaring.

Forbrug

- Energiklasse: E
- Total Volume : 290 l
- Energiforbrug 231 kWh/årlig
- Lydniveau: 34 dB

Design

- LED-belysning i køledelen
- Køl/frys, indbygning, 2 døre

Komfort og sikkerhed

- NoFrost - aldrig mere afrimning
- SuperFreeze - hurtig frysning
- Elektronisk temperaturstyring, kan aflæses via LED
- 1 kompressor, 2 separate regulerbare kølesystemer
- SuperCooling med automatisk tilbagestilling
- Optisk og akustisk døralarm
- Hurtig og nem afrimning. Mindre isdannelse og markant hurtigere afrimning.

Køleafdeling

- Nettovolume (køleskab): 215 l
- 5 hylde af sikkerhedsglas, heraf 4 højdejusterbare
- 1 stor dørhylde, 3 små dørhylde

Friskhedssystem

- 1 MultiBox: gennemsigtig skuffe med bølget bund - perfekt til opbevaring af frugt og grønt

Fryser

- Nettovolume (fryseskab): 75 l
- Frysekapacitet 7.5 kg kg/24h
- Opbevaringstid i tilfælde af strømsvigt: 10 t
- 3 transparente fryseskuffer

Mål

- Mål: H 194 x B 54 x D 55 cm
- Nichemål (H x B x D): 194.0 cm x 56.0 cm x 55.0 cm

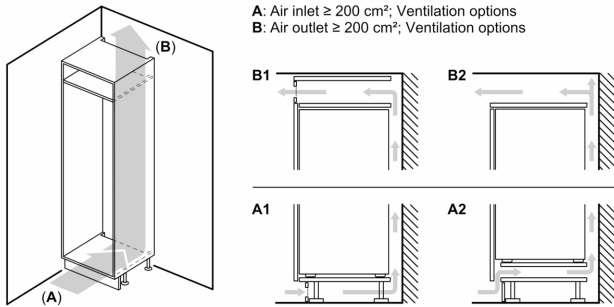
Teknisk information

- højrehængt, vendbar
- Højdejusterbare fødder foran, hjul bagtil
- Længde på strømkabel: 230 cm
- Klimaklasse: SN-ST

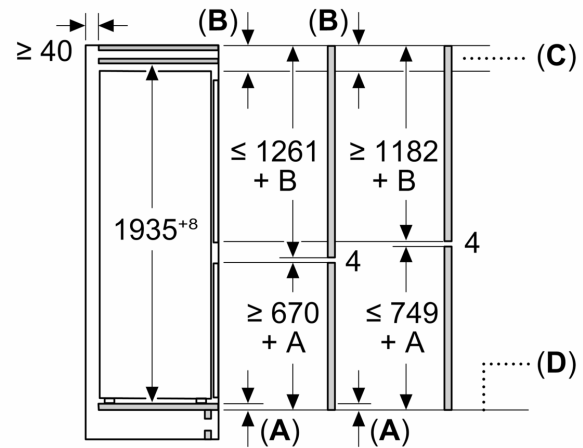
Tilbehør:

- Æggebakke, 1 x Isterningbakke

**Serie 2, Integrerbart køle-/fryseskab,
193.5 x 54.1 cm, glidende hængsel
KIN96NSE0**



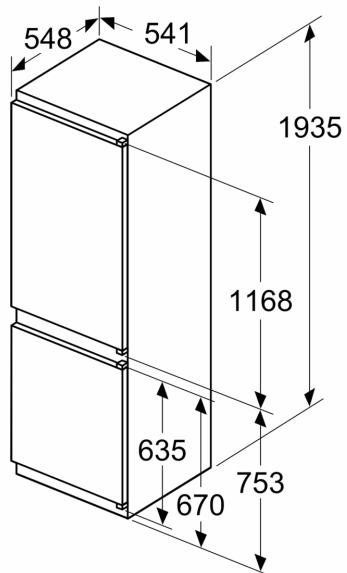
Mål i mm



C: Frontpanel udhæng

D: Underkant af frontpanel

Mål i mm



Mål i mm

