

**Serie 4, Integrerbart køle-/fryseskab,  
193.5 x 55.8 cm, fladhængsel  
KIN96VFD0**



**Den store indbyggede køle-fryseskab med  
12% mere kølevolumen, inklusive  
VitaFresh XXL <0°C> system og No Frost  
til optimal opbevaring af dine madvarer.**

- Lidt mere plads i dit køkken kan give dig meget mere plads i dit køleskab.
- VitaFresh XXL <0 °C>: forlæng dine friske råvarers levetid i de ekstrastore skuffer med klimakontrol.
- No Frost: intet behov for afrimning takket være perfekt beskyttelse mod isdannelse, sparer både energi og tid.
- Eco Airflow: optimal luftcirkulation og et stabilt temperaturniveau i køleområdet.
- Signal med lyd eller lys, når døren ikke har været lukket i længere tid eller en anden fejl opstår.

**Teknisk data**

Energiklasse: .....	D
Gennemsnitligt, årligt energiforbrug i kilowatt-timer pr. år (kWh/år):	84 kWh/årlig
Samlet volumen for frostrum: .....	75 l
Samlet volumen for kølerum: .....	215 l
Luftbåren, akustisk støjemission: .....	34 dB(A) re 1 pW
Luftbåren akustisk støjemissionsklasse: .....	B
Installation: .....	Indbygning
Mulighed for dekoplade: .....	Muligt, kan købes som tilbehør
Højde: .....	1935 mm
Bredde: .....	558 mm
Dybde på produkt: .....	548 mm
Nichemål ved indbygning (H x B x D): .....	1940 x 560 x 550 mm
Nettovægt: .....	60.8 kg
Strømstyrke: .....	10 A
Dørhængsling: .....	Højrehængt, vendbar
Elementspænding: .....	220-240 V
Frekvens: .....	50 Hz
Længde på elledning: .....	230.0 cm
Antal kompressorer: .....	1
Antal uafhængige kølesystemer: .....	2
Indvendig ventilator køleafsnit: .....	Nej
Vendbar dør: .....	Ja
Antal justerbare hylder i køleafsnit: .....	4
Hylder til flasker: .....	Ja
Frostfrit system: .....	Fryser
Type af installation: .....	Fuldt integrerbart



**Tilbehør**

KSZGGM00 :



## Serie 4, Integrerbart køle-/fryseskab, 193.5 x 55.8 cm, fladhængsel KIN96VFD0

Miljø og Sikkerhed  
Installation  
Almen information

**Den store indbyggede køle-fryseskab med 12% mere kølevolumen, inklusive VitaFresh XXL <0°C> system og No Frost til optimal opbevaring af dine madvarer.**

### Forbrug

- Energiforbrug: D
- Total Volume : 290 l
- Energiforbrug 184 kWh/årlig
- Klimaklasse: SN-ST
- Lydniveau: 34 dB

### Design

- LED-belysning i køledelen

### Komfort og sikkerhed

- NoFrost - aldrig mere afrimning
- Optisk og akustisk døralarm
- Elektronisk temperaturstyring, kan aflæses via LED
- SuperCooling med automatisk tilbagestilling
- 1 kompressor, 2 separate regulerbare kølesystemer
- easy Installation

### Køleafdeling

- Nettovolume (køleskab): 215 l
- 4 hylde af sikkerhedsglas, heraf 4 højdejusterbare
- 1 stor dørhylde, 3 små dørhylde
- Forkromet flaskeholder

### Friskhedssystem

- 1 VitaFresh skuffe med fugtighedsregulering: holder frugt og grønt frisk og vitaminrig i længere tid.

### Fryser

- Nettovolume (fryseskab): 75 l
- Frysekapacitet 8 kg kg/24h
- Opbevaringstid i tilfælde af strømsvigt: 11 t
- SuperFreeze - hurtig frysning
- Superfrys med automatisk tilbagestilling til ekstra hurtig nedfrysning af ferskvarer
- 3 transparente fryseskuffer

### Mål

- Mål: H 194 x B 56 x D 55 cm
- Nichemål (H x B x D): 194.0 cm x 56.0 cm x 55.0 cm

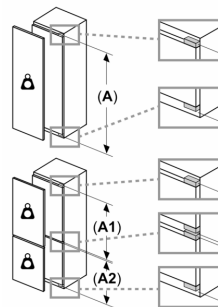
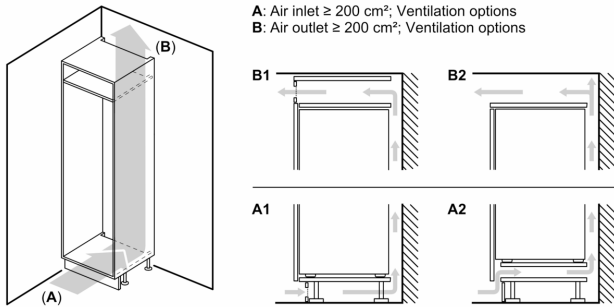
### Teknisk information

- højrehængt, vendbar
- Højdejusterbare fødder foran, hjul bagtil
- Spænding: 220 - 240 V
- Længde på strømkabel: 230 cm

### Tilbehør:

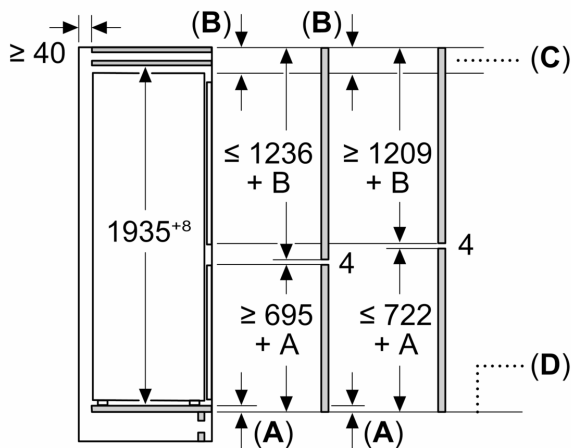
- Æggebakke, 1 x Isterningbakke
- Baseret på resultater fra standardtest over 24 timer. Faktisk forbrug afhænger af brug/placering af produktet

**Serie 4, Integrerbart køle-/fryseskab,  
193.5 x 55.8 cm, fladhængsel  
KIN96VFD0**



A	B	C	D
1500-1750	22	22	
720-1400	19	19	B+5 / C+5
A1	15	19	
A2	15	19	

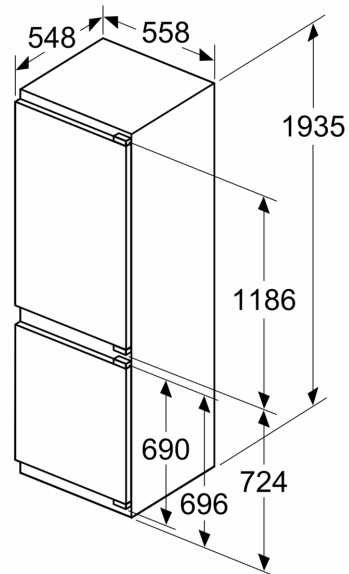
Mål i mm



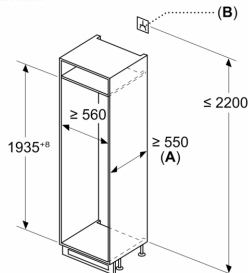
C: Frontpanel udhæng

D: Underkant af frontpanel

Mål i mm



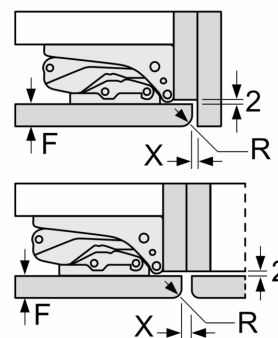
Mål i mm



A:  $\geq 560 \text{ mm}$  (anbefalet)  
B: Stikdåse

Mål i mm

Anbefalede spaltemål til flade hængsler



F	R	X
16-19	0-3	2,5
20	0-1	3
	2-3	2,5
21	0-1	3
	2-3	2,5
22	0	4
	1	3,5
	2-3	3

De anbefalede spaltemål i tabellen skal overholdes for at sikre, at apparatets dør kan åbnes uden kollision, og for at undgå at køkkenskabet bliver beskadiget.