

## Serie 6, Væghængt emhætte, 80 cm, Klart glas med sort tryk DWK81AN60





### Tilbehør

DWZ0BX6K1	Skorstensforlænger 1,00m
DWZ0BX6L1	Skorstensforlænger 1,50m
DWZ1BK1B6	Clean Air Plus lugtfilter (udskiftning)
DWZ1BK1I6	Clean Air Plus recirkulationssæt
DWZ1BK1P1	Long Life lugtfilter (udskiftning)
DWZ1BK1R1	Long Life recirkulationssæt, u. skorsten
DWZ1BK1S1	Long Life recirkulationssæt
DWZ1BK1V6	Clean Air Plus recirk.sæt (u. skorsten)
HEZG9AS00S	Adapter

## Europas mest støjsvage skrå emhætte, når den er installeret i recirkulationsmodus.e

- **Ekstremt stille:** den mest lydløse skrå emhætte i Europa, når den er installeret i recirkulationsmode.
- **EcoSilence Drive™:** den kraftfulde, energibesparende emhættomotor.
- **Emhætten, der retter sig efter indstillingerne på din kogeplade:** Gør din madlavning mere intuitiv end nogensinde før.
- **TouchSelect-indstillinger:** Gør det nemt og hurtigt at ændre din emhættes indstillinger.

### Teknisk data

Typologi:	Væghængt
Længde på elledning:	130.0 cm
Højde på skorstenen:	420-663/457-750 mm
Højde på produktet:	450 mm
Mindste afstand til elkogezone:	450 mm
Mindste afstand til gasblus:	650 mm
Nettovægt:	24.1 kg
Kontroltype:	elektronisk
Antal hastighedsindstillinger:	3 trin + intensiv indstilling
Kapacitet udtræk :	432 m <sup>3</sup> /h
Maksimal udsugning intensiv ved recirkulation:	886 m <sup>3</sup> /h
Kapacitet kulfilter :	438 m <sup>3</sup> /h
Maksimalt udsugningsluft intensiv:	915 m <sup>3</sup> /h
Antal lamper:	2
Lydniveau:	51 dB(A) re 1 pW
Diameter af luftudtag:	150 mm
Fedtfiltermateriale:	Vaskbart rustfrit stål
EAN-kode:	4242005360819
Effekt:	200 W
Strømstyrke:	10 A
Elementspænding:	220-240 V
Frekvens:	50; 60 Hz
Stiktype:	Schukostik med jord
Type af installation:	Vægmonteret
Udsæt indstillinger for slukning:	10 min



## Serie 6, Væghængt emhætte, 80 cm, Klart glas med sort tryk DWK81AN60

### Europas mest støjsvage skrå emhætte, når den er installeret i recirkulationsmodus.e

#### Design:

- Sort, VinkelDesign i glas
- Vægmonteret
- Glasplade: sort glas
- Til aftræk eller recirkulation
- Kan installeres uden skorsten
- For recirkulationsdrift kræves Clean Air Plus recirkulationskit (tilbehør) eller Longlife recirkulationskit (tilbehør).

#### Tekniske egenskaber:

- Effektiv og stille EcoSilence Drive motor
- 2 stk, LED, 3W, with Justerbar farvetemperatur
- SoftLight : Belysningselementerne tændes og slukkes jævnt.
- Lysdæmperfunktion : Lysstyrken på belysningselementerne kan justeres.
- Farvetemperatur: 3500 k
- Lysintensitet: 422 lux
- Powerboost-position: Emhætten kan åbnes til en defineret forøget udsugningsposition for at øge opsamlingshastigheden af særligt kraftige madlugte og store mængder damp.
- 2 opsamlingsområder: forside og bundside
- 3 metalfedtfiltre.

#### Komfortfunktioner:

- TouchSelect-betjening bagbelyst
- 3 hastigheder og 1 intensivitrin
- Automatisk eftersug i 10 minutter
- Intensiv indstilling med automatisk tilbagesstilling efter 6 minutter

#### Digitale funktioner:

- Home Connect: betjen, overvåg og indstil præferencer for din emhætte via smartphone eller tablet (kun i lande, hvor Home Connect-tjenesten er tilgængelig).
- CookConnect: Emhætten kan betjenes fra kogepladen: aktiverer automatisk emhætten under madlavning, takket være Wi-Fi-forbindelsen mellem emhætten og den passende kogeplade.
- Smart Hood Automatic: Emhætten tilpasser automatisk ventilatorens hastighed takket være kogepladen, der kontinuerligt leverer madlavningsdata (med en matchende kogeplade og tilsluttet Home Connect-konto).
- Stemmekontrol f.eks. via Amazon Alexa (kun i lande hvor denne tjeneste tilbydes)
- Performance Profiles: Vælg mellem standard, performance eller silence profiler for at øge udsugningshastigheden eller reducere ventilatorstøjen via Home Connect App.
- LED-lys med justerbar lysfarve: Giver dig mulighed for at tilpasse lysfarven efter dine personlige behov via Home Connect-appen.
- Mætningsindikator, indstilling og nulstilling af fedtfilter og lugtfilter tilgængelig via Home Connect-appen.
- Efter løb-funktion: tilgængelig via Home Connect App
- Intervalfunktion: tilgængelig via Home Connect App
- Home Connect-funktionaliteten kan udvides ved at integrere

applikationer fra eksterne samarbejdspartnere.

- Opdaterbar hvidevare (tilgængelig med forbundet Home Connect-konto): Hold din hvidevare altid opdateret med den nyeste softwarestatus.

#### Rengøringskomfort:

- Ekstremt stor åbningsvinkel for nem adgang til filteret og nem rengøring.
- Overflader og materialer der er nemme at holde rene.
- Let at rengøre
- Metalfedtfiltre Opvaskemaskinesikker

#### Ydelse aftræk:

- Ifølge EN 61591 og EN/IEC 60704-2-13 kan dit apparat opnå følgende værdier i aftrækstilstand: Hastighed 1: udsugning 223 m<sup>3</sup>/t; lydniveau 35 dB (A) re1pW Hastighed 2: udsugning 320 m<sup>3</sup>/t; lydniveau 43 dB (A) re1pW Hastighed 3: udsugning 432 m<sup>3</sup>/t; lydniveau 51 dB (A) re1pW Intensiv 1: udsugning 915 m<sup>3</sup>/t; lydniveau 68 dB (A) re1pW
- Energiklasse: A+ (på en skala fra A+++ til D)
- Energiforbrug: 35.5 kWh/år\*
- Blæsereffektivitetsklasse: A \*
- Energiklasse belysning: A \*
- Energiklasse fedtfilter: C \*

#### Ydelse recirkulation:

- Ifølge EN 61591 og EN/IEC 60704-2-13 kan dit apparat opnå følgende værdier i recirkulationsmode med Clean Air Plus recirkulationskit til installation med skorsten (tilgængelig som ekstraudstyr): Hastighed 1: udsugning 212 m<sup>3</sup>/t; lydniveau 42 dB (A) re1pW Hastighed 2: udsugning 315 m<sup>3</sup>/t; lydniveau 51 dB (A) re1pW Hastighed 3: udsugning 433 m<sup>3</sup>/t; lydniveau 59 dB (A) re1pW Intensiv Hastighed 1: udsugning 896 m<sup>3</sup>/t; lydniveau 76 dB (A) re1pW
- I henhold til EN 61591 og EN/IEC 60704-2-13 kan dit apparat opnå følgende værdier i recirkulationsmode med Clean Air plus recirkulationskit til installation uden skorsten (tilgængelig som valgfrit tilbehør): Hastighed 1: udsugning 215 m<sup>3</sup>/t ; lydniveau 42 dB (A) re1pW Hastighed 2: udsugning 315 m<sup>3</sup>/t ; lydniveau 51 dB (A) re1pW Hastighed 3: udsugning 438 m<sup>3</sup>/t ; lydniveau 60 dB (A) re1pW Intensiv Hastighed 1: udsugning 886 m<sup>3</sup>/t ; lydniveau 78 dB (A) re1pW

#### Teknisk information og bæredygtighed:

- Tilslutningseffekt: 200 W
- Voltage: 220 - 240 V
- Produceret i Tyskland: fremstillet på en CO2-neutral produktionsplads.
- Den mest effektive blæserteknologi tilgængelig på markedet.
- Tilgængelig lugtfilter som regenererbar Long Life-filter med en levetid på 10 år.
- Smart Hood Automatic For bedste resultater med minimalt energiforbrug.

#### Planlægnings- og installationsinformation:

- Dimensioner, aftræk (HxBxD): 855 mm-1098 mm x Apparat bredde i mm: 790 mm x Apparat dybde i mm: 433 mm
- Dimensioner ved recirkulation (HxBxD): 892 mm-1185 mm x 790 mm x 433 mm
- Dimensioner for recirkulerende installation uden skorsten (HxBxD): 471 mm x 790 mm x 433 mm
- Enkel og vægtreduceret montering takket være det nye nemme installationssystem.
- Tilslutningskabel 1.3 m med stik

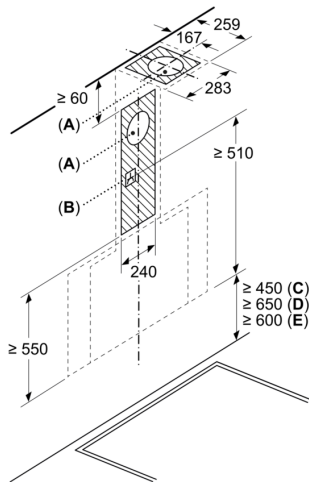


- Returklap medfølger

test

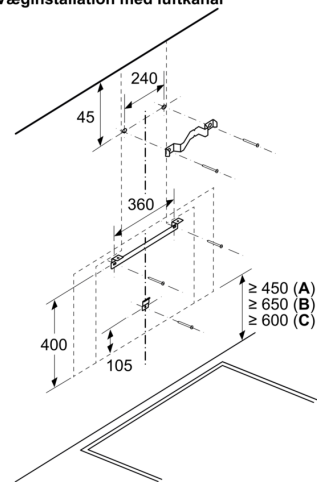
**Serie 6, Væghængt emhætte, 80 cm,  
Klart glas med sort tryk  
DWK81AN60**

Mål i mm



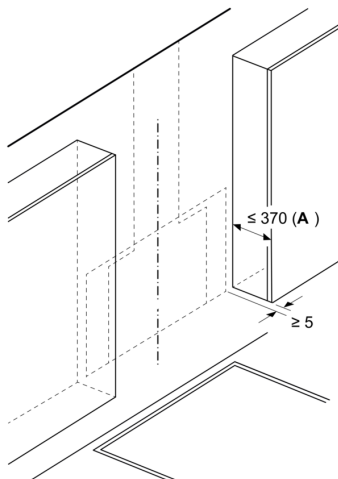
- A: Ventilationsåbning
- B: Stikdåse
- C: El
- D: Gas - fra overside af gryderist
- E: Elektricitet - for Australien og New Zealand

Mål i mm  
Væginstallation med luftkanal



- A: El
- B: Gas - fra overside af gryderist
- C: Elektricitet - for Australien og New Zealand

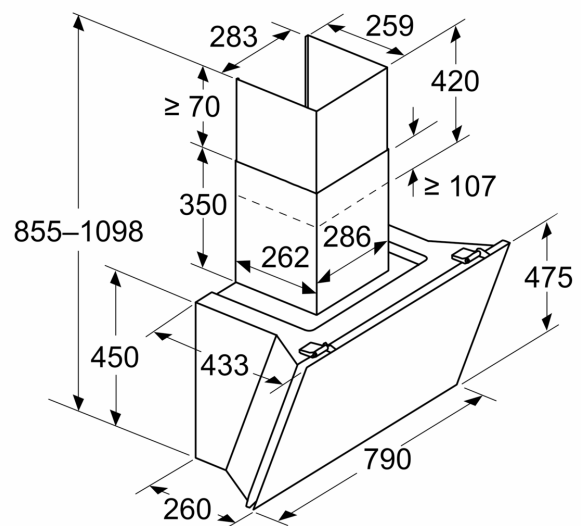
Mål i mm



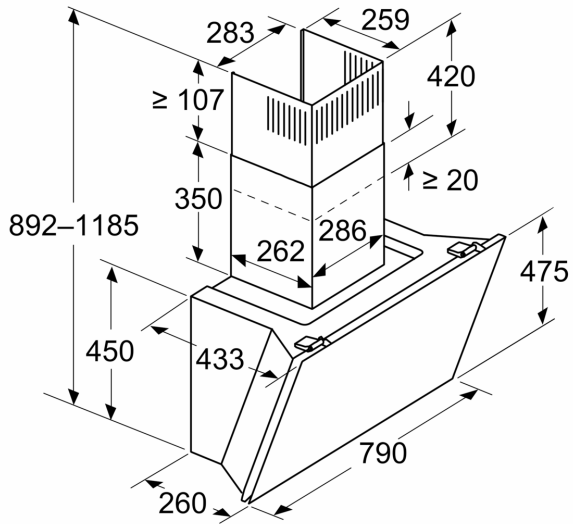
- A: Maks. dybde af tilstødende overskabe (inkl. dør) pga. montage af glasplade

Apparatet skal installeres for overskabene, hvis de er dybere end 370 mm

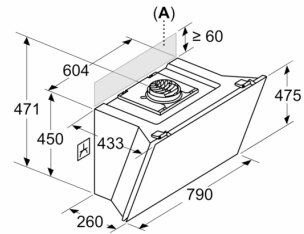
Mål i mm  
Apparat i udsugningsdrift



Mål i mm  
**Apparat i recirkulationsdrift**



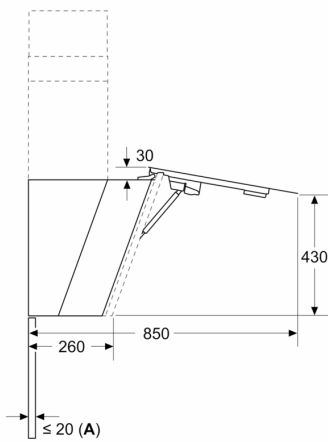
Mål i mm  
**Apparat i recirkulationsdrift uden kanal**



Stikdåse kan anbringes på siden eller over apparat

A: Stikdåse kun udenfor markeret område

Mål i mm



A: Maks. tykkelse bagvæg