

Serie 4, Kondensørretumbler med varmepumpe, 8 kg WTH85VP6SN



Tilbehør

WTZ1110 : Afløbsslangesæt 2,5m

WTZ11400 : Monteringssæt til vaskesøjle med udtræk

WTZ20410 : Monteringssæt t/vaskesøjle

8 kg tørretumbler med energieffektivitetsklasse A++: til optimal og effektiv tørring.

A++

- **Energiklasse A++:** Tørrer meget effektivt. Let rengøring af kondensfilteret med easy clean.
- **AutoDry:** tørrer automatisk dit tøj, præcis som du ønsker det.
- **AntiVibration-design:** meget stabil og stille i drift takket være speciel vibrationbeskyttelse.
- Klimavenlig tørretumbler med det mest miljørigte kølemiddel (R290).
- LED-display med brugervenlig touch-kontrol.

Teknisk data

Installation : Fritstående

Aftagelig topplade : Nej

Dørhængsling : højrehængt

Længde på elledning : 145,0 cm

Højde på aftagelig topplade : 0 mm

Produktmål : 842 x 598 x 613 mm

Nettovægt : 48,3 kg

Fluorholdige drivhusgasser : Nej

Kølemiddel : R290

Lufttæt enhed : Ja

Mængde af fluorholdige gasser : 0,115 kg

EAN-kode : 4242005365029

Tilslutningseffekt : 625 W

El-tilslutning : 10 A

Elementspænding : 220-240 V

Frekvens : 50 Hz

Godkendelse af certifikater : CE, VDE

Kapacitet, bomuld - NY (2010/30/EC) : 8,0 kg

Energieffektivitetsklasse - (2010/30/EC) : A++

Energiforbrug for elektrisk tørretumbler, fuld fyldning - NY (2010/30/EC) : 1,87 kWh

Tvättid standardprogram bomull, full maskin : 205 min

Energiforbrug for elektrisk tørretumbler, delvis fyldning - NY (2010/30/EC) : 1,14 kWh

Tidsforbrug for standardbomuldsprogram, delvis fyldning : 130 min

Årligt energiforbrug, gns., elektronisk tørretumbler - NY (2010/30/EC) : 236,0 kWh/årlig

Gennemsnitlig tørretid : 162 min

Gns. kondenseringseffektivitet, fuld fyldning (%) : 81 %

Gns. kondenseringseffektivitet, delvis fyldning (%) : 81 %

Gns. Kondenseringseffektivitet (%) : 81 %



4 242005 365029

Serie 4, Kondenstørretumbler med varmpumpe, 8 kg WTH85VP6SN

8 kg tørretumbler med energieffektivitetsklasse A++: til optimal og effektiv tørring.

Forbrug og ydelse

- Energieffektivitetsklasse¹: A++
- Energi²: 236 kWh
- Kapacitet: 1 - 8 kg
- Tidsforbrug for standardbomuldsprogram: 205 minut
- Lydniveau: 65 dB (A) re 1 pW
- Kondenseringseffektivitetsklasse⁴: B
- Kondenseringseffektivitet⁵: 81 %

Programmer

- Standardprogrammer: Bomuld, Strygelet
- Specialprogram: UldFinish 6', Mix, Håndklæder, Tidsprogram varmt, Tidsprogram koldt, Sport, Lingeri, Hurtig 40', Skjorter/Business

Funktioner

- TouchControl-taster: Skåne, Antikrøl, Programvarighed, 24 t Forskudt starttid

Design og komfort

- EasyClean kondensator
- AutoDry, elektronisk fugtkontrol
- En betjeningsknap til alle programmer
- LED-display for resttid og 24 t sluttid, programstatusindikator, specielle funktioner
- SensitiveDry-concept: Stor tromle i rustfri stål, medbringere i soft-design
- AntiVibration design: Øget stabilitet og mere stille gang
- Uldtørring i kurv: Nej
- Slange til direkte afløb ikke inkluderet
- Indikation for tanken med kondensvand er fyldt.
- Indikation for rengøring af filter.
- Belysning i tromlen: Nej
- AntiKrøl funktion efter endt program
- Lydsignal ved programslut, justerbar
- Glasluge med 30 cm stor luge ramme
- Komfortlås
- Hængsling: højre
- Låsemekanisme i metal

Teknik

- Installation: skub under
- Mål (H x B): 84.2 cm x 59.8 cm
- Apparatets dybde: 61.3 cm
- Dybde på apparat inkl. dør: 66.5 cm
- Dybde på apparat med åben dør: 110.5 cm
- Varmepumpeteknologi med det miljøvenlige kølemiddel R290

¹ Energieffektivitetsklasse på en skala A+++ til D

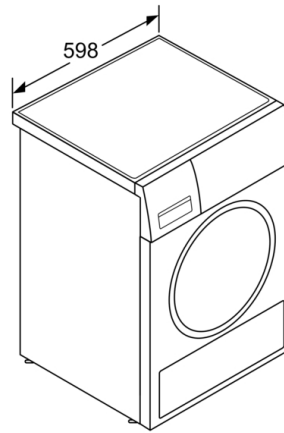
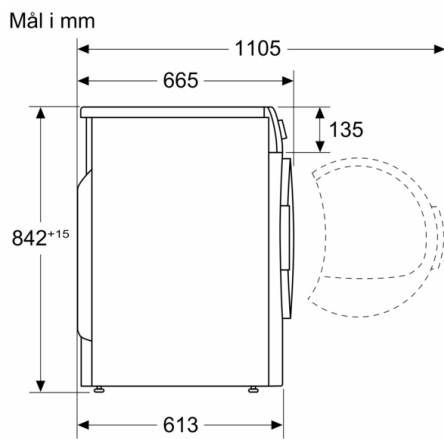
² Energiforbrug i kWh per år, baseret på 160 tørringscyklusser med standardprogrammet bomuld ved fuld maskine og delvis fyldt, og forbrug ved lav strømtilstand

³ Tidsforbrug for standardbomuldsprogram ved fyldt maskine.

⁴ På en kondenseringseffektivitetsskala fra A til G

⁵ Kondenseringseffektivitet for standard bomuldsprogram ved fyldt og delvis fyldt maskine.

**Serie 4, Kondenstørretumbler med
varmepumpe, 8 kg
WTH85VP6SN**



Mål i mm