

Serie 4, Integrerbart køleskab med fryser, 177.5 x 56 cm, fladhængsel KIL82VFEO



Det rummelige indbyggede køleskab med døralarm, ekstra stort fryserum og Multi Box XXL-skuffe til frugt og grøntsager giver ideel opbevaring.

- **MultiBox XXL:** den ekstrastore skuffe til dine frugter og grøntsager.
- **Signal med lyd eller lys, når døren ikke har været lukket i længere tid eller en anden fejl opstår.**
- **Stabile bakker til køleskabsdøren:** ekstrahøje og fleksible, så du får både mere plads og øget stabilitet.
- **LED-belysning:** jævn indvendig belysning, som ikke blænder.
- **SuperCooling:** køler nye madvarer hurtigere ned for at beskytte madvarer, som allerede var i køleskabet.



Medfølgende tilbehør

3 x Æggebakke, 1 x Isterningsbakke, 1 x Tilbehør til køl

Tilbehør

KSZGGM00 :

Teknisk data

Energiklasse:	E
Gennemsnitligt, årligt energiforbrug i kilowatt-timer pr. år (kWh/a):	77 kWh/årlig
Samlet volumen for frostrum:	34 l
Samlet volumen for kølerum:	246 l
Luftbåren, akustisk støjemission:	35 dB(A) re 1 pW
Luftbåren akustisk støjemissionsklasse:	B
Installation:	Indbygning
Mulighed for dekooplade:	Ikke muligt
Højde:	1772 mm
Bredde:	541 mm
Dybde på produkt:	548 mm
Nichemål ved indbygning (H x B x D):	1775.0 x 560 x 550 mm
Nettovægt:	59.0 kg
Strømstyrke:	10 A
Dørhængsling:	Højrehængt, vendbar
Elementspænding:	220-240 V
Frekvens:	50 Hz
Længde på elledning:	230.0 cm
Antal kompressorer:	1
Antal uafhængige kølesystemer:	1
Indvendig ventilator køleafsnit:	Ja
Vendbar dør:	Ja
Antal justerbare hylder i køleafsnit:	4
Hylder til flasker:	Ja
EAN-kode:	4242005382767
Mærke:	Bosch
Kommerciel produktangivelse:	KIL82VFEO
Produktkategori:	Køleskab
Frostfrit system:	Nej
Type af installation:	Fuldt integrerbart
Medfølgende tilbehør:	3 x Æggebakke, 1 x Isterningsbakke, 1 x Tilbehør til køl



Serie 4, Integrerbart køleskab med fryser, 177.5 x 56 cm, fladhængsel KIL82VFEO

Det rummelige indbyggede køleskab med døralarm, ekstra stort fryserum og Multi Box XXL-skuffe til frugt og grøntsager giver ideel opbevaring.

Forbrug

- Energiforbrug 177 kWh/årlig
- Total Volume : 280 l
- Lydniveau: 35 dB
- SuperFreeze - hurtig frysning

Design

- LED-belysning

Komfort og sikkerhed

- Elektronisk temperaturstyring, kan aflæses via LED-display
- Optisk og akustisk døralarm
- SuperCooling med automatisk tilbagestilling
- Hurtig og nem afrimning. Mindre isdannelse og markant hurtigere afrimning.
- Indvendigt lyst og rengøringsvenligt

Køleafdeling

- Nettovolume (køleskab): 246 l
- 5 hylde af sikkerhedsglas, heraf 4 højdejusterbare
- 5 dørhylde
- Forkromet flaskeholder

Friskhedssystem

- 2 MultiBoxes: gennemsigtige skuffer med bølget bund - perfekt til opbevaring af frugt og grønt

Fryser

- 1 fryserum med låge.
- Nettovolume (fryseskab): 34 l
- Frysekapacitet 2.5 kg kg/24h
- Opbevaringstid i tilfælde af strømsvigt: 18 t
- Fryserum til f.eks. pizza
- Tilbehør: 1 isterningbakke

Teknisk information

- Spænding: 220 - 240 V
- Klimaklasse: SN-ST
- højrehængt, vendbar
- Længde på strømkabel: 230 cm

Mål

- Niche mål (H x B x D): 177.5 cm x 56.0 cm x 55.0 cm
- Mål: H 177 x B 54 x D 55 cm

Tilbehør:

- Tilbehør: Æggebakke, 1 x Isterningbakke
- Baseret på resultater fra standardtest over 24 timer. Faktisk forbrug afhænger af brug/placering af produktet

Almen information

Serie 4, Integrerbart køleskab med fryser, 177.5 x 56 cm, fladhængsel KIL82VFE0



Maksimal tilladt vægt af enhedsfront

Montage af enhedsfronter, som overskrider den tilladte vægt, kan medføre skader og reduceret hængselfunktion

Δ Vægt
 A: Højde af apparatdør inklusive hængsler i mm

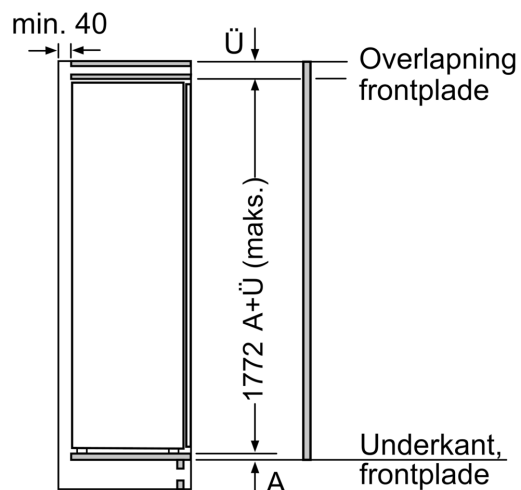
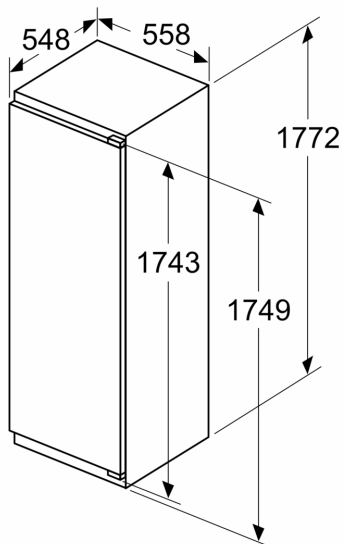
B: Udæmpet hængsel, enhedsfront i kg

C: Dæmpet hængsel, enhedsfront i kg

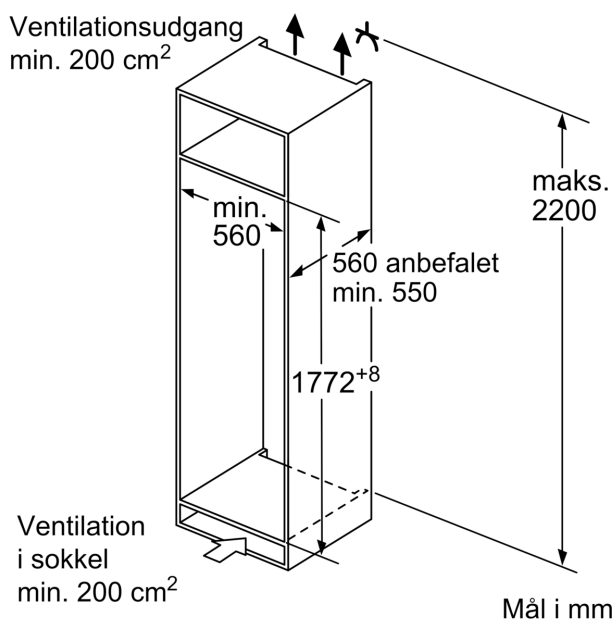
D: Mulighed for ekstra belastning i kg med tilbehør til tung last

A	B	C	D
1500-1750	22	22	
720-1400	19	19	B+5 / C+5
A1	15	19	
A2	15	19	

Mål i mm

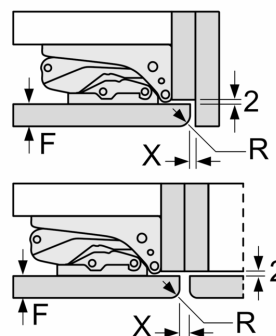


Mål i mm



Mål i mm

Anbefalede spaltemål til flade hængsler



F	R	X
16-19	0-3	2,5
20	0-1	3
	2-3	2,5
21	0-1	3
	2-3	2,5
22	0	4
	1	3,5
	2-3	3

De anbefalede spaltemål i tabellen skal overholdes for at sikre, at apparatets dør kan åbnes uden kollision, og for at undgå at køkkenskabet bliver beskadiget.