

**Serie 4, Integrerbart køleskab, 177.5 x 56 cm, fladhængsel
KIR81VFE0**



Medfølgende tilbehør

3 x Æggebakke, 1 x Tilbehør til køl

Tilbehør

KSZGGM00 :

Det rummelige indbygningskøleskab med Multi Box XXL-skuffe til frugt og grønt og stabile dørbakker giver optimal madopbevaring.

- **MultiBox XXL:** den ekstrastore skuffe til dine frugter og grøntsager.
- **Stabile bakker til køleskabsdøren:** ekstrahøje og fleksible, så du får både mere plads og øget stabilitet.
- **LED-belysning:** jævn indvendig belysning, som ikke blænder.
- **SuperCooling:** køler nye madvarer hurtigere ned for at beskytte madvarer, som allerede var i køleskabet.
- **Hylde i sikkerhedsglas:** sikker opbevaring af dine bedste råvarer takket være de stabile og brudsikre hylde.

Teknisk data

Energiklasse:	E
Gennemsnitligt, årligt energiforbrug i kilowatt-timer pr. år (kWh/a):	14 kWh/årlig
Samlet volumen for frostrum:	0 l
Samlet volumen for kølerum:	310 l
Luftbåren, akustisk støjemission:	35 dB(A) re 1 pW
Luftbåren akustisk støjemissionsklasse:	B
Installation:	Indbygning
Mulighed for dekoftade:	Ikke muligt
Højde:	1772 mm
Bredde:	541 mm
Dybde på produkt:	548 mm
Nichemål ved indbygning (H x B x D):	1775.0 x 560 x 550 mm
Nettovægt:	60.8 kg
Strømstyrke:	10 A
Dørhængsling:	Højrehængt, vendbar
Elementspænding:	220-240 V
Frekvens:	50 Hz
Længde på elledning:	230.0 cm
Antal kompressorer:	1
Antal uafhængige kølesystemer:	1
Indvendig ventilator køleafsnit:	Ja
Vendbar dør:	Ja
Antal justerbare hylde i køleafsnit:	5
Hylde til flasker:	Ja
EAN-kode:	4242005383108
Mærke:	Bosch
Kommerciel produktangivelse:	KIR81VFE0
Produktkategori:	Køleskab
Frostfrit system:	Nej
Type af installation:	Fuldt integrerbart
Medfølgende tilbehør:	3 x Æggebakke, 1 x Tilbehør til køl



Serie 4, Integrerbart køleskab, 177.5 x 56 cm, fladhængsel KIR81VFE0

**Det rummelige indbygningskøleskab med
Multi Box XXL-skuffe til frugt og grønt og
stabile dørbakker giver optimal
madopbevaring.**

Forbrug

- Energiforbrug: E
- Total Volume : 310 l
- Energiforbrug 114 kWh/årlig
- Klimaklasse: SN-ST
- Lydniveau: 35 dB

Design

- LED-belysning

Komfort og sikkerhed

- Elektronisk temperaturstyring, kan aflæses via LED-display
- Optisk og akustisk døralarm
- SuperCooling med automatisk tilbagestilling
- Hurtig og nem afrimning. Mindre isdannelse og markant hurtigere afrimning.
- Indvendigt lyst og rengøringsvenligt

Køleafdeling

- Nettovolume (køleskab): 310 l
- 6 hylde af sikkerhedsglas, heraf 5 højdejusterbare
- 5 dørhylde
- Forkromet flaskeholder

Friskhedssystem

- 2 MultiBoxes: gennemsigtige skuffer med bølget bund - perfekt til opbevaring af frugt og grønt

Teknisk information

- højrehængt, vendbar
- Udluftning i soklen, ikke nødvendigt med ekstra udluftning i skabsmodulerne
- Længde på strømkabel: 230 cm
- Spænding: 220 - 240 V

Mål

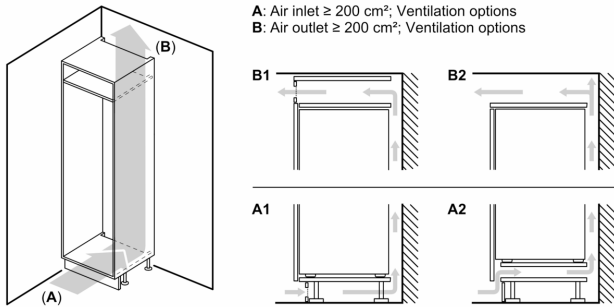
- Nichemål (H x B x D): 177.5 cm x 56.0 cm x 55.0 cm
- Mål: H 177 x B 54 x D 55 cm

Tilbehør:

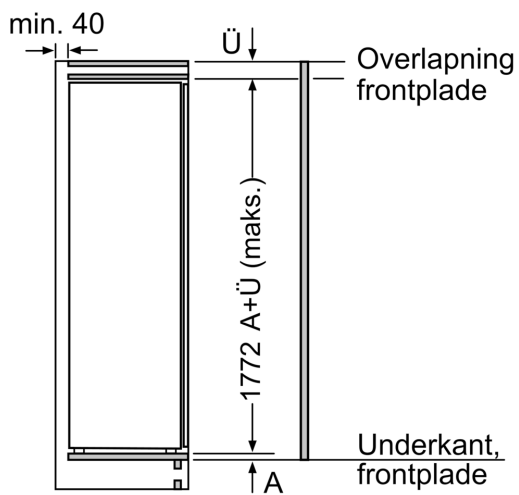
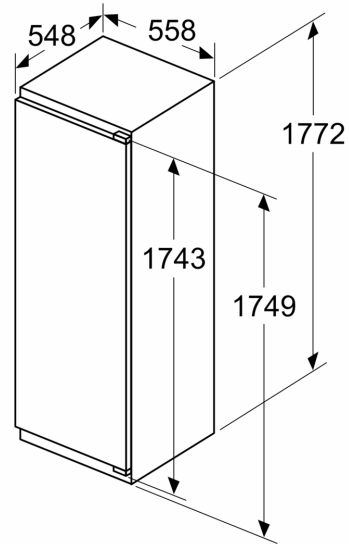
- Tilbehør: Æggebakke
- Baseret på resultater fra standardtest over 24 timer. Faktisk forbrug afhænger af brug/placering af produktet

Almen information

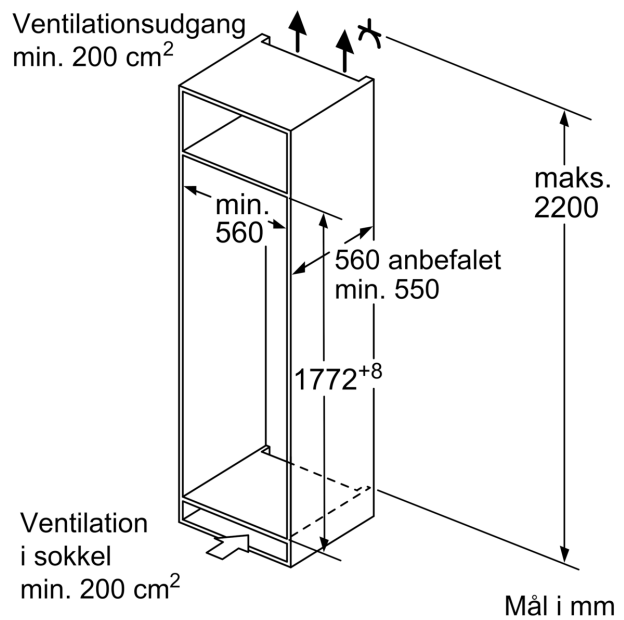
**Serie 4, Integrerbart køleskab, 177.5
x 56 cm, fladhængsel
KIR81VFE0**



Mål i mm

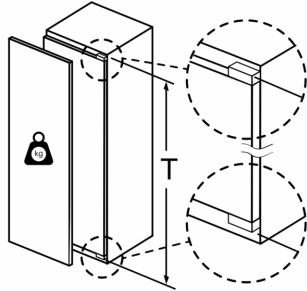


Mål i mm



Mål i mm

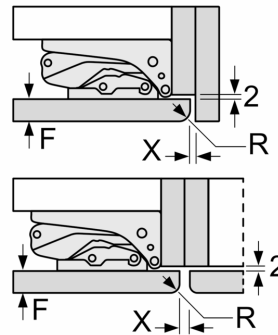
Maksimalt tilladt vægt af fronter på indbygningsskabe



Monterede låger, som overskrider den tilladte vægt, kan medføre beskadigelser og reduceret funktion af hængslerne.

T: Apparatets dørhøjde inklusive hængsler i mm:	Udæmpet hængsel, låge i kg:	Dæmpet hængsel, låge i kg:
1500-1750	22	22

Mål i mm
Anbefalede spaltemål til flade hængsler



F	R	X
16-19	0-3	2,5
20	0-1	3
	2-3	2,5
21	0-1	3
	2-3	2,5
22	0	4
	1	3,5
	2-3	3

De anbefalede spaltemål i tabellen skal overholdes for at sikre, at apparatets dør kan åbnes uden kollision, og for at undgå at køkkenskabet bliver beskadiget.