

**Serie 6, Integrerbart køleskab, 82 x 60 cm, fladhængsel med dæmpet lukning (soft close)  
KUR21ADE0**



**Medfølgende tilbehør**

1 x Æggebakke

**Tilbehør**

KFZ10AX0 :

KUZ20SX0 Front t/fuldtintegrerbare opvask.

**Kompakt indbygningskøleskab med masser af plads til friske madvarer: klimastyret område, nem adgang og døralarm.**

- Signal med lyd eller lys, når døren ikke har været lukket i længere tid eller en anden fejl opstår.
- Hylder i sikkerhedsglas: sikker opbevaring af dine bedste råvarer takket være de stabile og brudsikre hylder.
- LED-belysning: jævn indvendig belysning, som ikke blænder.
- HolidayMode: beskytter forsure madvarer og undgår energispild i køleskabet.
- SuperCooling: køler nye madvarer hurtigere ned for at beskytte madvarer, som allerede var i køleskabet.

**Teknisk data**

Energiklasse: .....E  
 Gennemsnitligt, årligt energiforbrug i kilowatt-timer pr. år (kWh/a): 93 kWh/årlig  
 Samlet volumen for frostrum: ..... 0 l  
 Samlet volumen for kølerum: ..... 134 l  
 Luftbåren, akustisk støjemission: ..... 35 dB(A) re 1 pW  
 Luftbåren akustisk støjemissionsklasse: ..... B  
 Installation: ..... Indbygning  
 Mulighed for deklapning: ..... Ikke muligt  
 Højde: ..... 820 mm  
 Bredde: ..... 598 mm  
 Dybde på produkt: ..... 548 mm  
 Nichemål ved indbygning (H x B x D): ..... 820 x 600 x 550 mm  
 Nettovægt: ..... 34.4 kg  
 Strømstyrke: ..... 10 A  
 Dørhængsling: ..... Højrehængt, vendbar  
 Elementspænding: ..... 220-240 V  
 Frekvens: ..... 50 Hz  
 Længde på elledning: ..... 230.0 cm  
 Antal kompressorer: ..... 1  
 Antal uafhængige kølesystemer: ..... 1  
 Indvendig ventilator køleafsnit: ..... Nej  
 Vendbar dør: ..... Ja  
 Antal justerbare hylde i køleafsnit: ..... 2  
 Hylde til flasker: ..... Ja  
 EAN-kode: ..... 4242005390014  
 Mærke: ..... Bosch  
 Kommerciel produktangivelse: ..... KUR21ADE0  
 Produktkategori: ..... Køleskab  
 Frostfrit system: ..... Nej  
 Type af installation: ..... For underbygning  
 Medfølgende tilbehør: ..... 1 x Æggebakke



## Serie 6, Integrerbart køleskab, 82 x 60 cm, fladhængsel med dæmpet lukning (soft close) KUR21ADE0

afhænger af brug/placering af produktet

### Almen information

## Kompakt indbygningskøleskab med masser af plads til friske madvarer: klimastyret område, nem adgang og døralarm.

### Forbrug

- Energiklasse: E
- Total Volume : 134 l
- Energiforbrug 93 kWh/årlig
- Klimaklasse: SN-T
- Lydniveau: 35 dB

### Design

- LED-belysning med SoftStart

### Komfort og sikkerhed

- Elektronisk temperaturstyring, kan aflæses via LED-display
- Optisk og akustisk døralarm
- Feriefunktion
- Energisparefunktion
- Home Connect: iService Remote - værktøj til fjerndiagnosticering., Home Connect - Fjernbetjening af produktet via app på smartphone eller tablet, Software Update Appliance
- SuperCooling med automatisk tilbagestilling
- Hurtig og nem afrimning. Mindre isdannelse og markant hurtigere afrimning.
- Indvendigt lyst og rengøringsvenligt

### Køleafdeling

- Nettovolume (køleskab): 134 l
- 2 hylde af sikkerhedsglas
- 3 dørhylde
- Flaschenhalter im extra tiefen Türabsteller
- Flaskeholder
- Base comp. with sliding lid: Separat opbevaringsområde til f.eks. flasker

### Friskhedssystem

#### Teknisk information

- højrehængt, vendbar
- indbygning
- Udluftning i soklen, ikke nødvendigt med ekstra udluftning i skabsmodulerne
- Længde på strømkabel: 230 cm
- Spænding: 220 - 240 V

#### Mål

- Nichemål (H x B x D): 82.0 cm x 60.0 cm x 55.0 cm
- Mål: H 82 x B 60 x D 55 cm

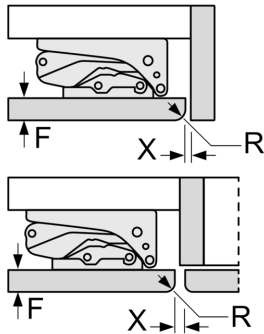
#### Tilbehør:

- Tilbehør: Æggebakke
- Baseret på resultater fra standardtest over 24 timer. Faktisk forbrug

**Serie 6, Integrerbart køleskab, 82 x 60 cm, fladhængsel med dæmpet lukning (soft close)  
KUR21ADE0**

Mål i mm

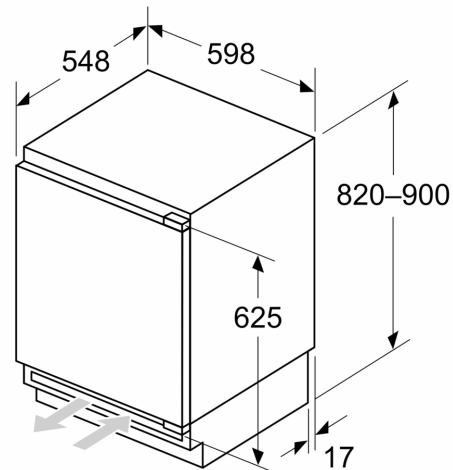
Anbefalede spaltemål til flade hængsler



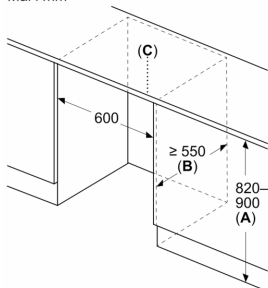
F	R	X
16-19	0-3	2,5
20	0-1	3
	2-3	2,5
21	0-1	3
	2-3	2,5
22	0	4
	1	3,5
	2-3	3

De anbefalede spaltemål i tabellen skal overholdes for at sikre, at apparatets dør kan åbnes uden kollision, og for at undgå at køkkenskabet bliver beskadiget.

Mål i mm

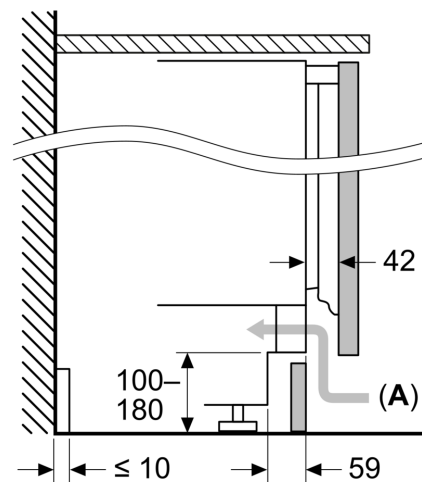


Mål i mm



- A: Højde af underkonstruktion
  - B:  $\geq 560$  mm (anbefalet)
  - C: Der kan bestilles specialtilbehør, hvis det ikke er muligt at bruge skruer
- Plads til elektrisk tilslutning ved siden af apparatet på venstre eller højre side

Mål i mm



A: Luftindtag  $\geq 200$  cm<sup>2</sup>