

**Serie 6, Induktionskogeplade, 90 cm,  
Sort, overflademontering uden  
ramme  
PIV931HC1E**



**Tilbehør**

HEZ390090	Wok til induktion, zoner på 16cm Ø
HEZ390210	Stegepande t/stegesensor,zoner på 15cm Ø
HEZ390220	Stegepande t/stegesensor,zoner på 19cm Ø
HEZ390230	Stegepande t/stegesensor,zoner på 21cm Ø
HEZ9ES100 :	
HEZ9FE280	Pande, ø28 non-stick
HEZ9SE030 :	
HEZ9SE040	Grydesæt
HEZ9SE060	Grydesæt, 6 stk.

**DirectSelect-kogeplade med PerfectFry  
Plus: Direkte og enkel betjening med  
temperatursensor for at forhindre at  
brænde maden på.**

- **DirectSelect:** direkte, enkel valg af den ønskede kogezone, effekt og ekstra funktioner.
- **32 cm tredobbelt kogezone:** Udvidelig kogezone til små og store gryder og pander.
- **PerfectFry Plus:** du behøver ikke bekymre dig om at brænde maden på.
- **Smart Hood Automatic:** en matchende emhætte justerer automatisk sig selv efter dine kogeindstillinger, mens du laver mad.
- **Favoritknop:** tilpas din kogeplade med Home Connect.

**Teknisk data**

Produktfamilie:	.....Kogesektion glaskeramik
Installation:	..... Indbygning
Energitype:	..... Elektrisk
Antal kogezone:	..... 5
Nichemål ved indbygning (H x B x D):	..... 51 x 880-880 x 490-500 mm
Bredde:	..... 918 mm
Produktmål (HxBxD):	..... 51 x 918 x 522 mm
Dimension af pakket produkt:	..... 126 x 1073 x 608 mm
Nettovægt:	.....17.2 kg
Bruttovægt:	..... 21.0 kg
Restvarmeindikator:	..... Separat
Placering af kontrolpanel:	..... Front
Grundlæggende overflademateriale:	..... Glaskeramik
Farve, overflade:	.....Sort
Længde på elledning:	..... 100.0 cm
EAN-kode:	.....4242005394098
Elementspænding:	..... 220-240 V
Frekvens:	.....50; 60 Hz



## Serie 6, Induktionskogeplade, 90 cm, Sort, overflademontering uden ramme PIV931HC1E

### DirectSelect-kogeplade med PerfectFry Plus: Direkte og enkel betjening med temperatursensor for at forhindre at brænde maden på.

- 90 cm: plads til 5 potter eller pander.

#### Fleksibilitet i kogezone

- Trippelkogezone - variabel kogezone: brug normalt og ekstra stort køkkengrej (f.eks. paella-pander) på den udvidelige kogezone.
- Kogezone foran til venstre: 180 mm, 2 kW (max. effekt 3.1 kW)
- Kogezone bagerst til venstre: 180 mm, 2 kW (max. effekt 3.1 kW)
- Kogezone midt: 210 mm, 260 mm, 320 mm, 2.2 kW (max. effekt 3.7 kW)
- Kogezone bagerst til højre: 145 mm, 1.6 kW (max effekt 2.2 kW)
- Kogezone foran til højre: 210 mm, 2.5 kW (max. effekt 3.7 kW)

#### Brugervenlighed

- Multitouch+: indstil effekttrin direkte med den præget berøringslinje.
- Favoritknap: Få direkte adgang til favoritfunktioner med en konfigurerbar knap.
- 17 effekttrin: juster præcist varmen med 17 effekttrin (9 hovedtrin og 8 mellemliggende niveauer).
- Slukningstimer (switch-off timer): slukker for kogezone i slutningen af den indstillede tid (f.eks. for kogte æg).
- Nedtællingsur (kan vælges i stedet for slukkeur): der lyder en alarm i slutningen af den indstillede tid (f.eks. til pasta).
- Lydvolumen kan tilpasses personlige præferencer og behov.

#### Tidsbesparelse og effektivitet

- Booster-funktion for alle kogezone
- : kog vand hurtigere takket være 50% mere energi end ved det højeste standardniveau.
- QuickStart funktion: når der tændes, vælger kogepladen automatisk kogezone med køkkengrej (placeret i slukket tilstand).
- ReStart funktion: i tilfælde af utilsigtet slukning skal du gendanne alle tidligere indstillinger ved at tænde kogepladen igen inden for 4 sekunder.

#### Hjælp til madlavning

- 11 frying levels: forhindrer svidning med den automatiske temperaturregulering af den integrerede sensor.
- Madlavningsassistent: Find nemt den rigtige temperaturindstilling til en bestemt ret via appen home connect.

#### Forbindelse

- Home Connect - Fjernbetjening af produktet via app på smartphone eller tablet: Kontroller, om kogepladen er slukket, selv når du ikke er hjemme, og find opskrifter eller yderligere funktioner i Home Connect-appen.
- CookConnect Systemet gør det muligt at betjene emhætten fra kogepladen. Fungerer med kompatible emhætter: aktiverer emhætten automatisk under tilberedning takket være kogepladens WiFi-forbindelse og passende emhætte.
- Smart Hood Automatic : Emhætten tilpasser automatisk

blæserhastigheden takket være kogepladen, der løbende giver madlavningsdata (med matchende emhætte og tilsluttet Home Connect-konto).

- via MyButton: Åbn det smarte univers fra din kogeplade (partner service krævet).
- Opdaterbar hvidevare (tilgængelig med tilsluttet Home Connect-konto): Hold hvidevaren altid opdateret med den seneste softwarestatus.

#### Design

- Facette design

#### Sikkerhed

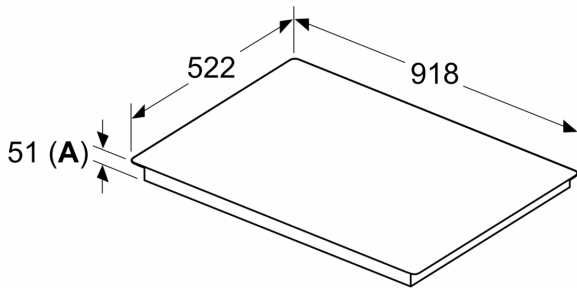
- 2 trins restvarmeindikation for hver kogezone: viser hvilke kogezone der stadig er varme.
- Elektronisk børnesikring: forhindre utilsigtet aktivering af kogepladen.
- Pausefunktion: sæt varmeprocessen på pause, f.eks. for at svare på døren.
- Hovedafbryder: sluk for alle kogezone ved et tryk på en knap.
- Sikkerhedsafbryder: Af sikkerhedsmæssige årsager stopper opvarmningen efter en forudindstillet tid uden interaktion (kan tilpasses).

#### Installation

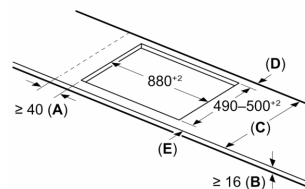
- Dimensioner (HxBxD mm): 51 x 918 x 522
- Krævet niche-størrelse til installation (HxBxD mm) : 51 x 880 x (490 - 500)
- Min. bordplade tykkelse: 16 mm
- Tilsluttet effekt: 11100 W
- PowerManagement funktion: begræns den maksimale effekt, hvis det er nødvendigt (afhænger af sikringsbeskyttelse ved elektrisk installation).

**Serie 6, Induktionskogeplade, 90 cm,  
Sort, overflademontering uden  
ramme  
PIV931HC1E**

Mål i mm



Mål i mm



**A:** Min. afstand fra kogesektionens  
udskæring til væg

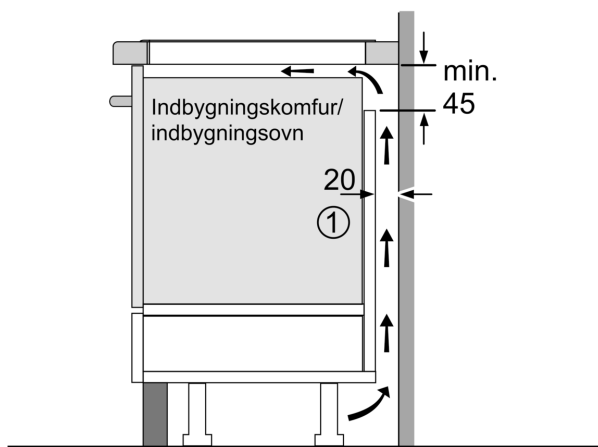
**B:** Åbningen mellem bordpladens  
overflade og top af ovnfront skal være  
30 mm

Se pladskrav for ovnen

Bordpladen, som kogesektionen installeres i,  
skal kunne tåle belastninger på ca. 60 kg.  
Brug om nødvendigt en egnet  
underkonstruktion

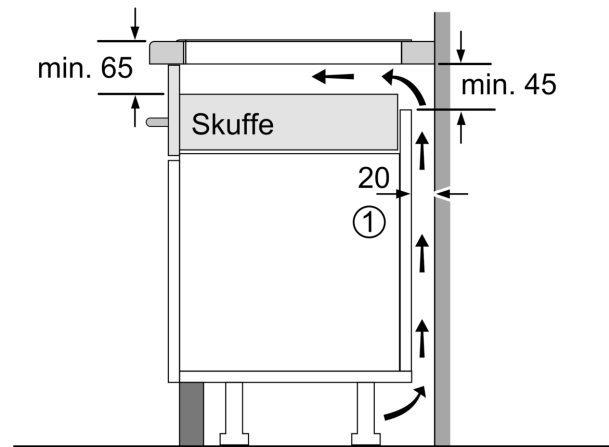
C	D	E
585-600	50	≥ 35
> 600	≥ 50	≥ 50

**A: Udsparingsdybde**



①  
Udluftningsspalten skal  
være fastlagt

Mål i mm



①  
Udluftningsspalten skal  
være fastlagt.

Mål i mm

