

**Serie 4, Væghængt emhætte, 60 cm,
Klart glas med sort tryk
DWK67FN60**



A+



Tilbehør

DWZ0BX6K1	Skorstensforlænger 1,00m
DWZ0BX6L1	Skorstensforlænger 1,50m
DWZ1KK1B6	Clean Air Plus lugtfilter (udskiftning)
DWZ1KK1I6	Clean Air Plus recirkulationssæt
DWZ1KK1V6	Clean Air Plus recirk.sæt (u. skorsten)
HEZG9AS00S	Adapter

Skrå hætte med Eco Silence Drive™ motor og Smart Hood Automatic sørger for et automatisk lugt- og støjfrit køkken.

- **Alexa Voice Control:** styr dine hvidevarer med din stemme takket være Amazon Alexa.*
- **Emhætten, der retter sig efter indstillingerne på din kogeplade:** Gør din madlavning mere intuitiv end nogensinde før.
- **Home Connect:** Gør livet lidt lettere med en smart emhætte.
- **EcoSilence Drive™:** den kraftfulde, energibesparende emhættomotor.
- **Energibesparende belysning med LED-pærer som giver god belysning over kogepladen.**

Teknisk data

Typologi:	Væghængt
Længde på elledning:	130,0 cm
Højde på skorstenen:	550-793/550-880 mm
Højde på produktet:	320 mm
Mindste afstand til elkogezone:	450 mm
Mindste afstand til gasblus:	650 mm
Nettovægt:	11,8 kg
Kontroltype:	elektronisk
Antal hastighedsindstillinger:	3 trin + intensiv indstilling
Kapacitet udtræk :	431 m ³ /h
Maksimal udsugning intensiv ved recirkulation:	687 m ³ /h
Kapacitet kulfilter :	427 m ³ /h
Maksimalt udsugningsluft intensiv:	768 m ³ /h
Antal lamper:	2
Lydniveau:	56 dB(A) re 1 pW
Diameter af luftudtag:	150 mm
Fedtfiltremateriale:	Vaskbar aluminium
EAN-kode:	4242005403424
Effekt:	140 W
Strømstyrke:	10 A
Elementspænding:	220-240 V
Frekvens:	50; 60 Hz
Stiktype:	Schukostik med jord
Type af installation:	Vægmonteret
Udsæt indstillinger for slukning:	10 min



Serie 4, Væghængt emhætte, 60 cm, Klart glas med sort tryk DWK67FN60

Skrå hætte med Eco Silence Drive™ motor og Smart Hood Automatic sørger for et automatisk lugt- og støjfrit køkken.

Design:

- Sort, VinkelDesign i glas
- Vægmonteret
- Glasplade: sort glas
- Til aftræk eller recirkulation
- Kan installeres uden skorsten
- For at køre med recirkulation skal du bruge Clean Air Plus recirkulationskit (tilbehør).

Tekniske egenskaber:

- Effektiv og stille EcoSilence Drive motor
- 2 stk, LED, 3W, with Justerbar farvetemperatur
- SoftLight : Belysningselementerne tændes og slukkes jævnt.
- Lysdæmperfunktion : Lysstyrken på belysningselementerne kan justeres.
- Farvetemperatur: 3500 k
- Lysintensitet: 502 lux
- 2 opsamlingsområder: forside og bundside
- 2 metalfedtfiltre.

Komfortfunktioner:

- TouchSelect-betjening bagbelyst
- 3 hastigheder og 1 intensivtrin
- Intensiv indstilling med automatisk tilbagestilling efter 6 minutter
- Automatisk eftersug i 10 minutter

Digitale funktioner:

- Home Connect: betjen, overvåg og indstil præferencer for din emhætte via smartphone eller tablet (kun i lande, hvor Home Connect-tjenesten er tilgængelig).
- CookConnect: Emhætten kan betjenes fra kogepladen: aktiverer automatisk emhætten under madlavning, takket være Wi-Fi-forbindelsen mellem emhætten og den passende kogeplade.
- Smart Hood Automatic: Emhætten tilpasser automatisk ventilatorens hastighed takket være kogepladen, der kontinuerligt leverer madlavningsdata (med en matchende kogeplade og tilsluttet Home Connect-konto).
- Stemmekontrol f.eks. via Amazon Alexa (kun i lande hvor denne tjeneste tilbydes)
- Performance Profiles: Vælg mellem standard, performance eller silence profiler for at øge udsugningshastigheden eller reducere ventilatorstøjen via Home Connect App.
- LED-lys med justerbar lysfarve: Giver dig mulighed for at tilpasse lysfarven efter dine personlige behov via Home Connect-appen.
- Mætningsindikator, indstilling og nulstilling af fedtfilter og lugtfilter tilgængelig via Home Connect-appen.
- Efter løb-funktion: tilgængelig via Home Connect App
- Intervalfunktion: tilgængelig via Home Connect App
- Home Connect-funktionaliteten kan udvides ved at integrere applikationer fra eksterne samarbejdspartnere.
- Opdaterbar hvidevare (tilgængelig med forbundet Home

Connect-konto): Hold din hvidevare altid opdateret med den nyeste softwarestatus.

Rengøringskomfort:

- Stor åbningsvinkel på glaspladen med låsefunktion for nem adgang til filteret og nem rengøring.
- Overflader og materialer der er nemme at holde rene.
- Metalfedtfiltre Opvaskemaskinesikker

Ydelse aftræk:

- Ifølge EN 61591 og EN/IEC 60704-2-13 kan dit apparat opnå følgende værdier i aftrækstilstand: Hastighed 1: udsugning 223 m³/t; lydniveau 39 dB (A) re1pW Hastighed 2: udsugning 319 m³/t; lydniveau 48 dB (A) re1pW Hastighed 3: udsugning 431 m³/t; lydniveau 56 dB (A) re1pW Intensiv 1: udsugning 768 m³/t; lydniveau 68 dB (A) re1pW
- Energiklasse: A+ (på en skala fra A+++ til D)
- Energiforbrug: 31.7 kWh/år*
- Blæsereffektivitetsklasse: A *
- Energiklasse belysning: A *
- Energiklasse fedtfilter: C *

Ydelse recirkulation:

- Ifølge EN 61591 og EN/IEC 60704-2-13 kan dit apparat opnå følgende værdier i recirkulationsmode med Clean Air Plus recirkulationskit til installation med skorsten (tilgængelig som ekstraudstyr): Hastighed 1: udsugning 208 m³/t; lydniveau 47 dB (A) re1pW Hastighed 2: udsugning 309 m³/t; lydniveau 54 dB (A) re1pW Hastighed 3: udsugning 429 m³/t; lydniveau 62 dB (A) re1pW Intensiv Hastighed 1: udsugning 724 m³/t; lydniveau 74 dB (A) re1pW
- I henhold til EN 61591 og EN/IEC 60704-2-13 kan dit apparat opnå følgende værdier i recirkulationsmode med Clean Air plus recirkulationskit til installation uden skorsten (tilgængelig som valgfrit tilbehør): Hastighed 1: udsugning 210 m³/t ; lydniveau 46 dB (A) re1pW Hastighed 2: udsugning 300 m³/t ; lydniveau 54 dB (A) re1pW Hastighed 3: udsugning 427 m³/t ; lydniveau 64 dB (A) re1pW Intensiv Hastighed 1: udsugning 687 m³/t ; lydniveau 76 dB (A) re1pW

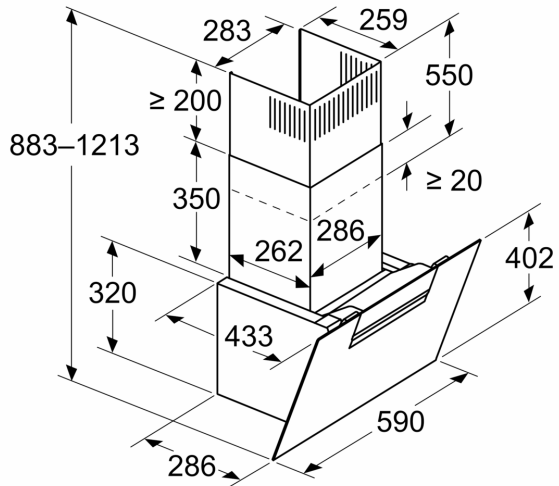
Teknisk information og bæredygtighed:

- Voltage: 220 - 240 V
- Tilslutningseffekt: 140 W
- Produceret i Tyskland: fremstillet på en CO2-neutral produktionsplads.
- Den mest effektive blæserteknologi tilgængelig på markedet.
- Smart Hood Automatic For bedste resultater med minimalt energiforbrug.

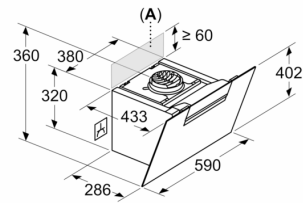
Planlægnings- og installationsinformation:

- Dimensioner, aftræk (HxBxD): 883 mm-1126 mm x Apparat bredde i mm: 590 mm x Apparat dybde i mm: 433 mm
- Dimensioner ved recirkulation (HxBxD): 883 mm-1213 mm x 590 mm x 433 mm
- Diameter kanal Ø 150 mm (Ø 150 mm vedlagt)
- Tilslutningskabel 1.3 m med stik
- Returklap medfølger

Mål i mm
Apparat i recirkulationsdrift



Mål i mm
Apparat i recirkulationsdrift uden kanal



Stikdåse kan anbringes på siden eller over apparat

A: Stikdåse kun udenfor markeret område