

**Serie 4, Væghængt emhætte, 80 cm,  
Klart glas med sort tryk  
DWK87FN60**



A+



**Tilbehør**

DWZ0BX6K1	Skorstensforlænger 1,00m
DWZ0BX6L1	Skorstensforlænger 1,50m
DWZ1KK1B6	Clean Air Plus lugtfilter (udskiftning)
DWZ1KK1I6	Clean Air Plus recirkulationssæt
DWZ1KK1V6	Clean Air Plus recirk.sæt (u. skorsten)
HEZG9AS00S	Adapter

**Skrå hætte med Eco Silence Drive™ motor og Smart Hood Automatic sørger for et automatisk lugt- og støjfrit køkken.**

- **Alexa Voice Control:** styr dine hvidevarer med din stemme takket være Amazon Alexa.\*
- **Emhætten, der retter sig efter indstillingerne på din kogeplade:** Gør din madlavning mere intuitiv end nogensinde før.
- **Home Connect:** Gør livet lidt lettere med en smart emhætte.
- **EcoSilence Drive™:** den kraftfulde, energibesparende emhættomotor.
- **Energibesparende belysning med LED-pærer som giver god belysning over kogepladen.**

**Teknisk data**

Typologi: .....	Væghængt
Længde på elledning: .....	130,0 cm
Højde på skorstenen: .....	550-793/550-880 mm
Højde på produktet: .....	320 mm
Mindste afstand til elkogezone: .....	450 mm
Mindste afstand til gasblus: .....	650 mm
Nettovægt: .....	12,7 kg
Kontroltype: .....	elektronisk
Antal hastighedsindstillinger: .....	3 trin + intensiv indstilling
Kapacitet udtræk : .....	431 m <sup>3</sup> /h
Maksimal udsugning intensiv ved recirkulation: .....	687 m <sup>3</sup> /h
Kapacitet kulfilter : .....	427 m <sup>3</sup> /h
Maksimalt udsugningsluft intensiv: .....	768 m <sup>3</sup> /h
Antal lamper: .....	2
Lydniveau: .....	56 dB(A) re 1 pW
Diameter af luftudtag: .....	150 mm
Fedtfiltermateriale: .....	Vaskbar aluminium
EAN-kode: .....	4242005403455
Effekt: .....	140 W
Strømstyrke: .....	10 A
Elementspænding: .....	220-240 V
Frekvens: .....	50; 60 Hz
Stiktype: .....	Schukostik med jord
Type af installation: .....	Vægmonteret
Udsæt indstillinger for slukning: .....	10 min



## Serie 4, Væghængt emhætte, 80 cm, Klart glas med sort tryk DWK87FN60

### Skrå hætte med Eco Silence Drive™ motor og Smart Hood Automatic sørger for et automatisk lugt- og støjfrit køkken.

#### Design:

- Sort, VinkelDesign i glas
- Vægmonteret
- Glasplade: sort glas
- Til aftræk eller recirkulation
- Kan installeres uden skorsten
- For at køre med recirkulation skal du bruge Clean Air Plus recirkulationskit (tilbehør).

#### Tekniske egenskaber:

- Effektiv og stille EcoSilence Drive motor
- 2 stk, LED, 3W, with Justerbar farvetemperatur
- SoftLight : Belysningselementerne tændes og slukkes jævnt.
- Lysdæmperfunktion : Lysstyrken på belysningselementerne kan justeres.
- Farvetemperatur: 3500 k
- Lysintensitet: 502 lux
- 2 opsamlingsområder: forside og bundside
- 2 metalfedtfiltre.

#### Komfortfunktioner:

- TouchSelect-betjening bagbelyst
- 3 hastigheder og 1 intensivtrin
- Intensiv indstilling med automatisk tilbagesstilling efter 6 minutter
- Automatisk eftersug i 10 minutter

#### Digitale funktioner:

- Home Connect: betjen, overvåg og indstil præferencer for din emhætte via smartphone eller tablet (kun i lande, hvor Home Connect-tjenesten er tilgængelig).
- CookConnect: Emhætten kan betjenes fra kogepladen: aktiverer automatisk emhætten under madlavning, takket være Wi-Fi-forbindelsen mellem emhætten og den passende kogeplade.
- Smart Hood Automatic: Emhætten tilpasser automatisk ventilatorens hastighed takket være kogepladen, der kontinuerligt leverer madlavningsdata (med en matchende kogeplade og tilsluttet Home Connect-konto).
- Stemmekontrol f.eks. via Amazon Alexa (kun i lande hvor denne tjeneste tilbydes)
- Performance Profiles: Vælg mellem standard, performance eller silence profiler for at øge udsugningshastigheden eller reducere ventilatorstøjen via Home Connect App.
- LED-lys med justerbar lysfarve: Giver dig mulighed for at tilpasse lysfarven efter dine personlige behov via Home Connect-appen.
- Mætningsindikator, indstilling og nulstilling af fedtfilter og lugtfilter tilgængelig via Home Connect-appen.
- Efter løb-funktion: tilgængelig via Home Connect App
- Intervalfunktion: tilgængelig via Home Connect App
- Home Connect-funktionaliteten kan udvides ved at integrere applikationer fra eksterne samarbejdspartnere.
- Opdaterbar hvidevare (tilgængelig med forbundet Home

Connect-konto): Hold din hvidevare altid opdateret med den nyeste softwarestatus.

#### Rengøringskomfort:

- Stor åbningsvinkel på glaspladen med låsefunktion for nem adgang til filteret og nem rengøring.
- Overflader og materialer der er nemme at holde rene.
- Metalfedtfiltre Opvaskemaskinesikker

#### Ydelse aftræk:

- Ifølge EN 61591 og EN/IEC 60704-2-13 kan dit apparat opnå følgende værdier i aftrækstilstand: Hastighed 1: udsugning 223 m<sup>3</sup>/t; lydniveau 39 dB (A) re1pW Hastighed 2: udsugning 319 m<sup>3</sup>/t; lydniveau 48 dB (A) re1pW Hastighed 3: udsugning 431 m<sup>3</sup>/t; lydniveau 56 dB (A) re1pW Intensiv 1: udsugning 768 m<sup>3</sup>/t; lydniveau 68 dB (A) re1pW
- Energiklasse: A+ (på en skala fra A+++ til D)
- Energiforbrug: 31.7 kWh/år\*
- Blæsereffektivitetsklasse: A \*
- Energiklasse belysning: A \*
- Energiklasse fedtfilter: C \*

#### Ydelse recirkulation:

- Ifølge EN 61591 og EN/IEC 60704-2-13 kan dit apparat opnå følgende værdier i recirkulationsmode med Clean Air Plus recirkulationskit til installation med skorsten (tilgængelig som ekstraudstyr): Hastighed 1: udsugning 208 m<sup>3</sup>/t; lydniveau 47 dB (A) re1pW Hastighed 2: udsugning 309 m<sup>3</sup>/t; lydniveau 54 dB (A) re1pW Hastighed 3: udsugning 429 m<sup>3</sup>/t; lydniveau 62 dB (A) re1pW Intensiv Hastighed 1: udsugning 724 m<sup>3</sup>/t; lydniveau 74 dB (A) re1pW
- I henhold til EN 61591 og EN/IEC 60704-2-13 kan dit apparat opnå følgende værdier i recirkulationsmode med Clean Air plus recirkulationskit til installation uden skorsten (tilgængelig som valgfrit tilbehør): Hastighed 1: udsugning 210 m<sup>3</sup>/t ; lydniveau 46 dB (A) re1pW Hastighed 2: udsugning 300 m<sup>3</sup>/t ; lydniveau 54 dB (A) re1pW Hastighed 3: udsugning 427 m<sup>3</sup>/t ; lydniveau 64 dB (A) re1pW Intensiv Hastighed 1: udsugning 687 m<sup>3</sup>/t ; lydniveau 76 dB (A) re1pW

#### Teknisk information og bæredygtighed:

- Voltage: 220 - 240 V
- Tilslutningseffekt: 140 W
- Produceret i Tyskland: fremstillet på en CO2-neutral produktionsplads.
- Den mest effektive blæserteknologi tilgængelig på markedet.
- Smart Hood Automatic For bedste resultater med minimalt energiforbrug.

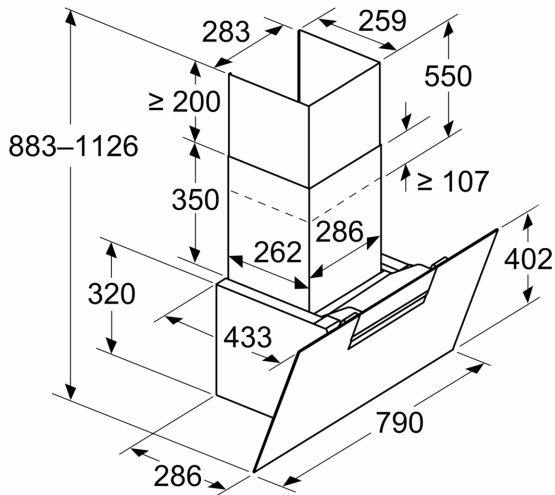
#### Planlægnings- og installationsinformation:

- Dimensioner, aftræk (HxBxD): 883 mm-1126 mm x Apparat bredde i mm: 790 mm x Apparat dybde i mm: 433 mm
- Dimensioner ved recirkulation (HxBxD): 883 mm-1213 mm x 790 mm x 433 mm
- Diameter kanal Ø 150 mm (Ø 150 mm vedlagt)
- Tilslutningskabel 1.3 m med stik
- Returklap medfølger

**Serie 4, Væghængt emhætte, 80 cm,  
Klart glas med sort tryk  
DWK87FN60**

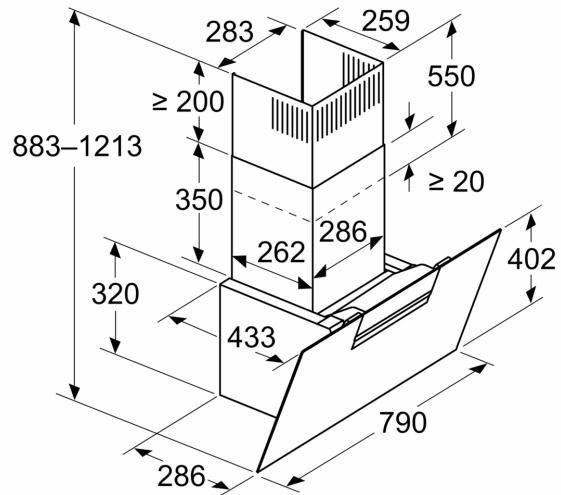
Mål i mm

**Apparat i udsugningsdrift**



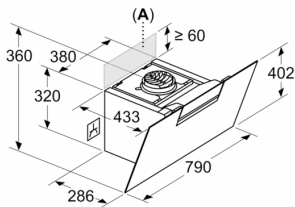
Mål i mm

**Apparat i recirkulationsdrift**



Mål i mm

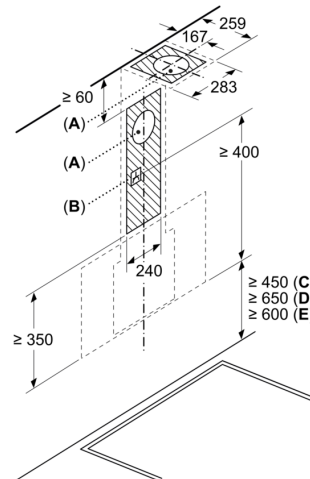
**Apparat i recirkulationsdrift uden kanal**



Stikdåse kan anbringes på siden eller over apparat

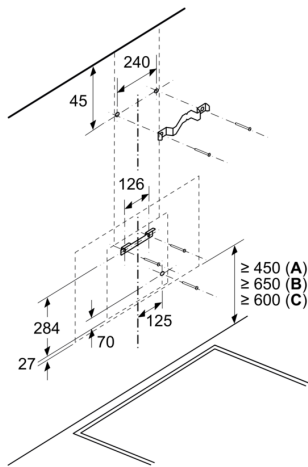
A: Stikdåse kun udenfor markeret område

Mål i mm



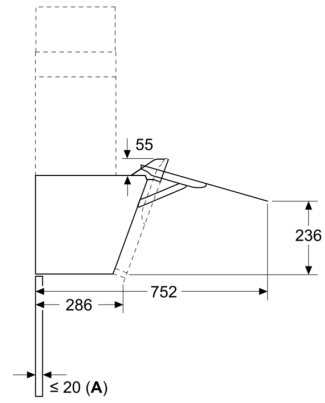
- A: Ventilationsåbning
- B: Stikdåse
- C: El
- D: Gas - fra overside af gryderist
- E: Elektricitet - for Australien og New Zealand

Mål i mm  
Væginstallation med luftkanal



- A: EI
- B: Gas - fra overside af gryderist
- C: Elektricitet - for Australien og New Zealand

Mål i mm



- A: Maks. tykkelse bagvæg