



Supermarkedsfryser

XS 701 E



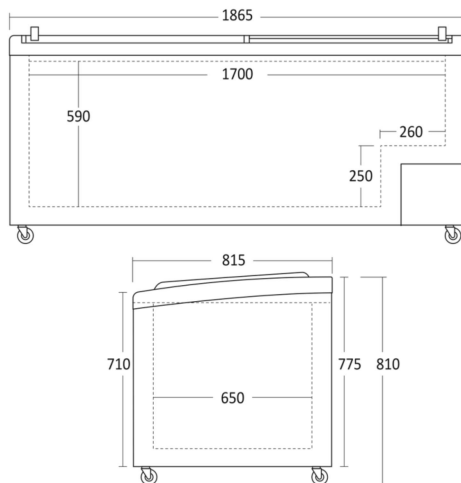
| | | | | | |
|--|---------------------------|------------|-----------------|-------------------|----------|
| | Energieffektivitetsklasse | Varenummer | 23420701E110000 | Tarifkode | 84185011 |
| | C | EAN kode | 5704704013131 | Antal i 40HQ con. | 39 |

Kort beskrivelse

Fokuspunkter

- Store buede glasskydelåg
- 6 kraftige trådkurve
- Lakeret hvid stål innerliner
- 4 kraftige hjul
- Fenderlister

Dimensioner



Mål og vægt

| | |
|-----------------------------------|------------------|
| Produktmål, HxBxD, mm | 850 x 1865 x 814 |
| Emballagemål, HxBxD, mm | 895 x 1930 x 880 |
| Total pakkevolumen m ³ | 1,52 |
| Bruttovolumen, ltr | 670 |
| Nettovolumen, ltr | 501 |
| Brutto- /nettovolumen, ltr | 670 / 501 |
| Indvendige mål, HxBxD, mm | 590 x 1700 x 650 |
| Brutto- /nettovægt, kg | 125 / 105 |

Kapacitet og forbrug

| | |
|-------------------------------------|-------------|
| Energieffektivitetsklasse | C |
| Dagligt energiforbrug, kWh/24 | 4,877 |
| Årligt energiforbrug, kWh/a | 1780 |
| Energieffektivitetsindex (EEI) | 30,56 |
| Lydniveau, dB(A) | 48 |
| Køle- /fryseteknik | Statisk |
| Klimaklasse | 4 |
| Temperaturklasse | L1 |
| Kølemiddeltype / gas påfyldning gr. | R290a / 135 |
| Temperaturområde °C | -18 / -24 |
| Energieffektivitetsklasse | C |

Installation og strøm

| | |
|--------------------|-----------|
| Volt / hertz, V/hz | 230 / 50 |
| Watt / Ampere, W/A | 420 / 2,5 |
| Ledningslængde, cm | 200 |

Design og komfort

| | |
|---------------------------------|-----------------|
| Styring | Digital |
| Kontrolpanel | Udvendigt |
| Digitalt display | Ja |
| Indvendigt lys | 1 Vertikalt LED |
| Udvendigt termometer | Nej |
| Vendbar dør | Nej |
| Håndtag (Udvendigt/intergreret) | Udvendigt |
| Antal hjul | 4 hjul |
| Nøgle og lås | Nej |

Farve og materiale

| | |
|-------------------------------|---------------------|
| Indvendig farve | Hvid |
| Farve og materiale på dør/låg | Glas skydelåg/-døre |

Udstyr

| | |
|-----------------------------|-----------------|
| Antal kurve, stk | 6 kurve |
| Kurve størrelse (HxBxD), mm | 266 x 277 x 676 |