



Kummefryser

CF400WE



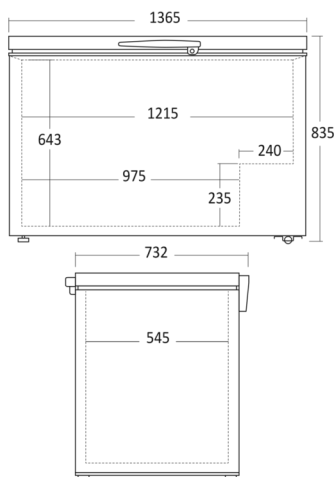
Varenummer	01124210000CF400WE	Tarifkode	8418302099
EAN kode	5704704018853	Antal i 40HQ con.	74

Kort beskrivelse

Fokuspunkter

- Inverterkompressor med 5 års garanti
- Kan placeres i et tørt miljø ved temperaturer ned til -15 °C
- Konvertering fra fryser til køler med dual funktion fra -24°C til 8°C
- 2 kurve medfølger
- LED lys - Udvendig håndtag med lås
- Låget kan stå i forskellige vinkler på 30 °-75 °
- 2 drejhjul og 2 faste hjul

Dimensioner



Mål og vægt

Produktmål, HxBxD, mm	835 x 1365 x 730
Produkt dybde m/håndtag, mm	730
Emballagemål, HxBxD, mm	890 x 780 x 1400
Total pakkevolumen m ³	0,972
Bruttovolumen, ltr	400
Nettovolumen, ltr	400
Indvendige mål, HxBxD, mm	663 x 1220 x 545
Indbygningsmål, HxBxD, mm	x x
Brutto- /nettovægt, kg	58 / 53

Kapacitet og forbrug

Energieffektivitetsklasse	E
Årligt energiforbrug, kWh/a	263
Energieffektivitetsindex (EEI)	100
Lydniveau, dB(A)	41
Køle- /fryseteknik	Statisk
Indfrysningsskapacitet kg/24h	18
Superfrys m/autosluk	Ja
Temperaturområde °C	10-43
Klimaklasse	SN/N/ST/T
Automatisk afrimning	Nej
Temperaturstigningstid (h)	38
Antal frysestjerner	4
Kølemiddeltype / gas påfyldning gr.	R600a / 75

Installation og strøm

Volt / hertz, V/hz	220 / 50
Watt / Ampere, W/A	/ 1,4
Ledningslængde, cm	180

Design og komfort

Kontrolpanel	Udvendigt
Håndtag (Udvendigt/intergreret)	Udvendigt
Udvendigt termometer	Nej
Digitalt display	Nej
Indvendigt lys	LED i toppen
Dør- / låge type	Flip
Antal hjul	4 hjul
Styring	Digital
Nøgle og lås	Ja

Farve og materiale

Udvendig farve	Hvid
Indvendig farve	Aluminium
Farve og materiale på dør/låge	Flip

Udstyr

Antal kurve, stk	2
Kurve størrelse (HxBxD), mm	225 x 575 x 250
Antal hylder	2
Justerbare hylder	

scandomestic

Scandomestic A/S . Linåvej 20 . DK-8600 Silkeborg . Tel.: +45 7242 5571 . www.scandomestic.dk