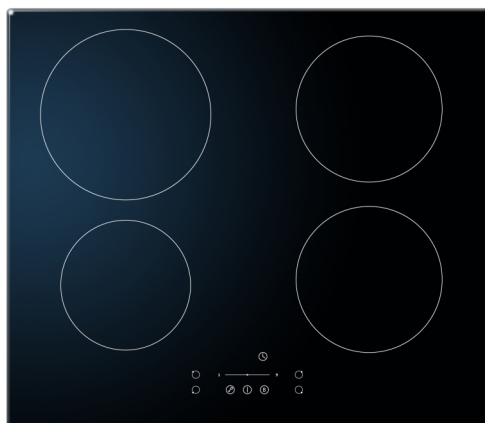


Induktionskogeplade

IKP 60



Label not required



Varenummer	33058010000IKP60	Tarifkode	8516605000
EAN kode	5704704019348	Antal i 40HQ con.	1610

Kort beskrivelse

Induktion varmer ved hjælp fra kraftige magnet spoler og tilbyder den bedste temperaturkontrol, samtidig med det er den hurtigste varmekilder på markedet.

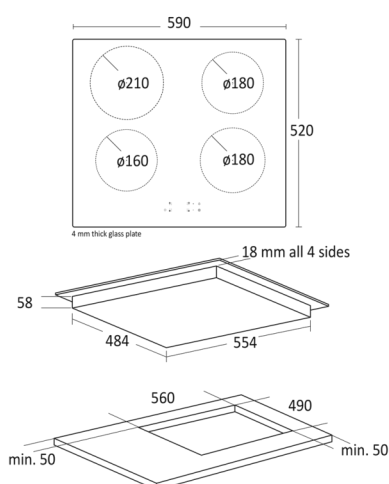
Pladen er udstyret med timerfunktion som giver mulighed for indstilling af tiden for hver zone.

Glaspladen har lige kanter og er enkel design med fingertouch og samtidig nem at holde ren. Med børnesikring kan pladen låses, så små pilfingre ikke tænder/slukker eller ændrer på zonernes indstillinger. Som en ekstra sikkerhed så slukker zonerne automatisk når kogegrej fjernes.

Fokuspunkter

- 9 trins power booster
- Automatisk gryderejstrering
- Auto-sluk
- Restvarmeindikator
- Børnesikring
- 99 min. timer
- Slider control

Dimensioner



Mål og vægt

Produktmål, HxBxD, mm	62 x 590 x 520
Emballagemål, HxBxD, mm	112 x 655 x 580
Total pakkevolumen m ³	0,043
Glasplade mål, HxBxD, mm	62 x 590 x 520
Zone - Forrest venstre, cm	16
Zone - Forrest højre, cm	21
Zone - Bagerst venstre, cm	18
Zone - Bagerst højre, cm	18
Indbygningsmål, HxBxD, mm	108 x 490 x 560
Brutto- /nettovægt, kg	9,6 / 8,57

Kapacitet og forbrug

Zone - Forrest venstre, watt	1400/1500(B)
Zone - Forrest højre, watt	1800/2000(B)
Zone - Bagerst venstre, watt	2400/2600(B)
Zone - Bagerst højre, watt	1800/2000(B)
Energiforbrug - Forrest venstre, Wh/kg	192
Energiforbrug - Forrest højre, Wh/kg	195
Energiforbrug - Bagerst venstre, Wh/kg	182
Energiforbrug - Bagerst højre, Wh/kg	186
Total energiforbrug, kWh	7400

Installation og strøm

Volt / hertz, V/hz	220 / 50
Peak power watt, W	7400
Watt / Ampere, W/A	7400 / 33,6
Ledningslængde, cm	120

Design og komfort

Kogezone type	Induktion
Antal kogezoner	4
Stop & Go	Nej
Booster	Ja
4 sided Facette design	Nej
Børnesikring	Ja
Slider kontrol	Ja
Tidsindstilling	Ja

Farve og materiale

Udvendig farve	Sort
----------------	------

Udstyr

Funktionslys	Rødt
Kontrolpanel	Slider
Varmekilde	Induktion
Restvarmeindikator	Ja

scandomestic

Scandomestic A/S . Linåvej 20 . DK-8600 Silkeborg . Tel.: +45 7242 5571 . www.scandomestic.dk