

# Induktionskogeplade

# IKF 60 FLEX



Label not required



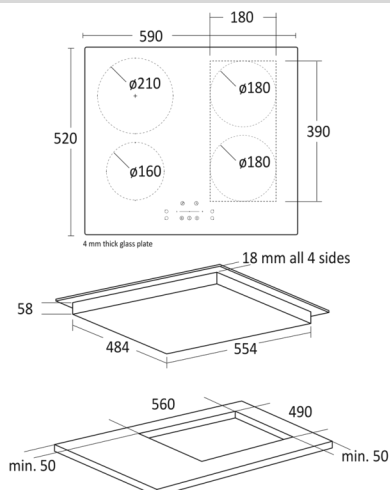
Varenummer	33058010000IKF60FLEX	Tarifkode	8516601000
EAN kode	5704704019355	Antal i 40HQ con.	1610

## Kort beskrivelse

### Fokuspunkter

- 9-trins effektindstilling med Boost
- Stor flexzone
- Slider touch
- Automatisk sikkerhedsafbrydelse
- Indikator for restvarme
- Børnesikring
- 99 min. timer
- Automatisk registrering af pande/gryde

### Dimensioner



### Mål og vægt

Produktmål, HxBxD, mm	62 x 590 x 520
Emballagemål, HxBxD, mm	112 x 655 x 580
Total pakkevolumen m <sup>3</sup>	0,043
Glasplade mål, HxBxD, mm	62 x 590 x 520
Zone - Forrest venstre, cm	16
Zone - Forrest højre, cm	18
Zone - Bagerst venstre, cm	21
Zone - Bagerst højre, cm	18
Indbygningsmål, HxBxD, mm	108 x 490 x 560
Brutto- /nettovægt, kg	9,6 / 8,57

### Kapacitet og forbrug

Zone - Forrest venstre, watt	1400/1500(B)
Zone - Forrest højre, watt	1800/2000(B)
Zone - Bagerst venstre, watt	2400/2600(B)
Zone - Bagerst højre, watt	1800/2000(B)
Energiforbrug - Forrest venstre, Wh/kg	192
Energiforbrug - Forrest højre, Wh/kg	195
Energiforbrug - Bagerst venstre, Wh/kg	182
Energiforbrug - Bagerst højre, Wh/kg	186
Total energiforbrug, kWh	7400

### Installation og strøm

Volt / hertz, V/hz	220 / 50
Peak power watt, W	7400
Watt / Ampere, W/A	7400 / 33,6
Ledningslængde, cm	120

### Design og komfort

Kogezone type	Induktion
Antal kogezone	4
Stop & Go	Nej
Booster	Ja
4 sidet Facette design	Nej
Børnesikring	Ja
Slider kontrol	Ja
Tidsindstilling	Ja

### Farve og materiale

Udvendig farve	Sort
----------------	------

### Udstyr

Funktionslys	Rødt
Kontrolpanel	Slider
Varmekilde	Induktion
Restvarmeindikator	Ja

# scandomestic

Scandomestic A/S . Linåvej 20 . DK-8600 Silkeborg . Tel.: +45 7242 5571 . www.scandomestic.dk