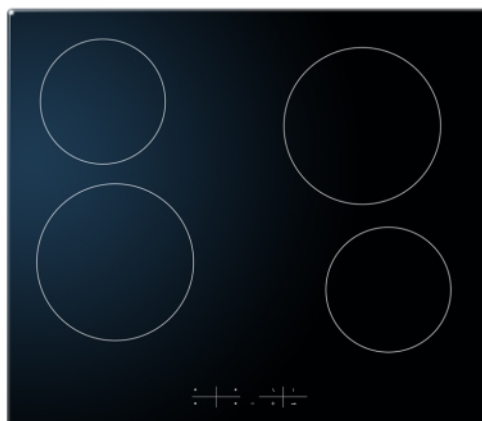


# Keramisk kogeplade

# KP 6 P



	Energieffektivitetsklasse	Varenummer	330581459000KP6P	Tarifkode	85166050
	<b>Label ikke påkrævet</b>	EAN kode	5704704019423	Antal i 40HQ con.	1368

## Kort beskrivelse

Glaskeramisk kogeplade med rengøringsvenlig overflade, og med opdelte highlight kogezoneer.

Pladen er udstyret med timerfunktion som giver mulighed for indstilling af tiden for hver zone. Glaspladen er enkel og pæn i designet med fingertouch.

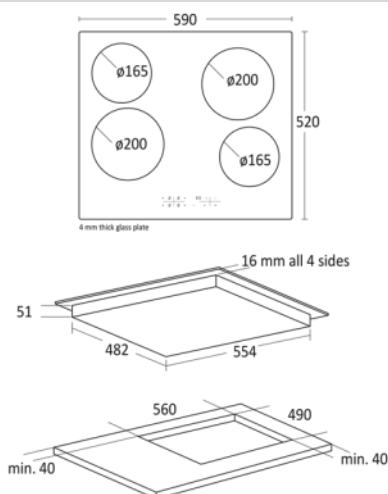
Med børnesikringen kan pladen låses, så små pifingre ikke tænder/slukker eller ændrer på zonernes indstillinger.

Restvarme indikator viser når der fortsat er varme i pladerne. Denne plade er med sine lige kanter, velegnet til planlimning i bordpladen.

## Fokuspunkter

- Lige kanter / planlimning
- Zoner 2 x 20 cm - 2 x 16,5 cm
- Timer
- Restvarmeindikator
- Børnesikring

## Dimensioner



## Mål og vægt

Produktmål, HxBxD, mm	55 x 590 x 520
Emballagemål, HxBxD, mm	115 x 645 x 560
Total pakkevolumen m <sup>3</sup>	0,042
Glasplade mål, HxBxD, mm	4 x 590 x 520
Zone - Forrest venstre, cm	20
Zone - Forrest højre, cm	16,5
Zone - Bagerst venstre, cm	16,5
Zone - Bagerst højre, cm	20
Indbygningsmål, HxBxD, mm	51 x 560 x 490
Brutto- /nettovægt, kg	9,3 / 8,6

## Kapacitet og forbrug

Zone - Forrest venstre, watt	1800
Zone - Forrest højre, watt	1200
Zone - Bagerst venstre, watt	1200
Zone - Bagerst højre, watt	1800
Energiforbrug - Forrest venstre, Wh/kg	192,9
Energiforbrug - Forrest højre, Wh/kg	180,7
Energiforbrug - Bagerst venstre, Wh/kg	180,7
Energiforbrug - Bagerst højre, Wh/kg	192,9
Total energiforbrug, kWh	190,9

## Installation og strøm

Volt / hertz, V/hz	230 / 50
Ledningslængde, cm	120

## Design og komfort

Kogezone type	Highlight
Antal kogezoneer	4
Stop & Go	Nej
Booster	Nej
4 sided Facette design	Nej
Børnesikring	Ja
Slider kontrol	Nej
Tidsindstilling	Ja

## Farve og materiale

Udvendig farve	Sort
----------------	------

## Udstyr

Funktionslys	Rødt
Kontrolpanel	Touch
Varmekilde	Elektrisk
Restvarmeindikator	Ja

# scandomestic

Scandomestic A/S . Linåvej 20 . DK-8600 Silkeborg . Tel.: +45 7242 5571 . www.scandomestic.dk