



Iscremefryser

IC155D



Varenummer	23424310000IC155D	Tarifkode	8418501190
EAN kode	5704704019515	Antal i 40HQ con.	169

Kort beskrivelse

Iscremefrysere er ideelle både i dagligvarebutikker, kiosker, tankstationer, hoteller, restauranter mv. og sikre med deres glaslåge, en god præsentation af fryserens indhold.

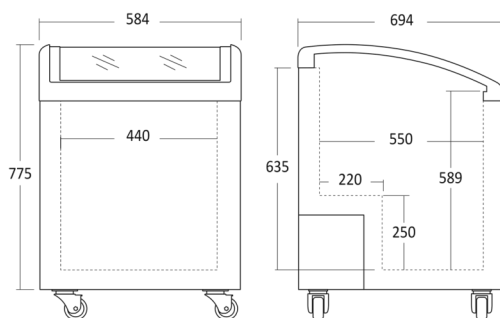
IC155D rummer 94 ltr. frysekapacitet

De kommer også med lette skydelåg og er derfor velegnede til selvbetjening, hvilket giver god mulighed for at placere skabet strategisk for at skabe fokus og mersalg.

Fokuspunkter

- Buede glasskydelåg
- 2 kraftige trådkurve med 2 skillevægge i hver
- 4 kraftige hjul
- Velegnet til branding
- Lysskilt sælges separat
- Lakeret hvid stål innerliner

Dimensioner



Mål og vægt

Produktmål, HxBxD, mm	850 x 584 x 694
Produkt dybde m/håndtag, mm	694
Emballagemål, HxBxD, mm	895 x 625 x 770
Total pakkevolumen m ³	0,431
Bruttovolumen, ltr	137
Nettovolumen, ltr	94
Brutto- /nettovolumen, ltr	137 / 94
Indvendige mål, HxBxD, mm	590 x 440 x 550
Brutto- /nettovægt, kg	53 / 48

Kapacitet og forbrug

Energieffektivitetsklasse	D
Dagligt energiforbrug, kWh/24	1,21
Årligt energiforbrug, kWh/a	440
Energieffektivitetsindex (EEI)	41,13
Lydniveau, dB(A)	70
Køle- /fryseteknik	Statisk
Klimaklasse	7
Temperaturklasse	C1
Kølemiddeltype / gas påfyldning gr.	R290a / 60
Pære watt, W	None
Temperaturområde °C	-18 / -24

Installation og strøm

Volt / hertz, V/hz	230 / 50
Peak power watt, W	230
Watt / Ampere, W/A	200 / 1,5
Ledningslængde, cm	200

Design og komfort

Styring	Mekanisk
Kontrolpanel	Udvendigt
Digitalt display	Nej
Canopy lysskilt	Nej - tilgængelig som reservedel
Indvendigt lys	Ingen lys
Udvendigt termometer	Ja
Dør- / låge type	Skyde
Håndtag (Udvendigt/intergreret)	Integreret
Antal hjul	4 hjul (2 m/bremse)
Nøgle og lås	Ja

Farve og materiale

Udvendig farve	Hvid
Indvendig farve	Hvid
Farve og materiale på dør/låge	Glas skydelåg/-døre

Udstyr

Antal kurve, stk	2
Kurve størrelse (HxBxD), mm	Yes
Maks. lastekapacitet pr hylde/kurv, kg	15

scandomestic

Scandomestic A/S . Linåvej 20 . DK-8600 Silkeborg . Tel.: +45 7242 5571 . www.scandomestic.dk