



# Iscremefryser

# IC306D



Varenummer	23424310000IC306D	Tarifkode	8418501190
EAN kode	5704704019522	Antal i 40HQ con.	98

### Kort beskrivelse

Frysefunktion fra -18°C til -24°C med Intelligent luftcirkulationssystem, som sikrer ensartet ventileret kuldefordeling i hele fryseren. Som frysemontre er den ideel til opbevaring af is.

4 kraftige trådkurve med 2 skillevægge i hver er inkluderet.

Fryseren har 4 hjul og er nem at flytte rundt, også selv om den er fyldt op.

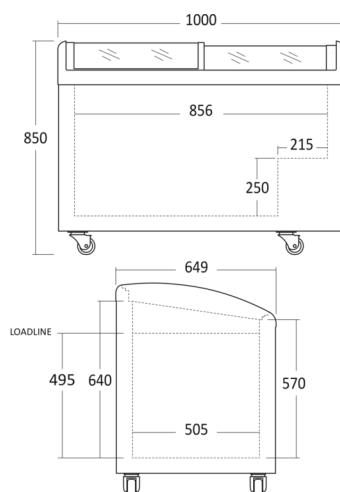
Designet er i topklasse med bløde og runde hjørner.

Iscremefryseren leveres med buede transparente skydelåg med integreret greb som holder ekstra på kulden.

### Fokuspunkter

- Buede glasskydelåg med lås
- 4 kraftige trådkurve med 2 skillevægge i hver
- Lakeret hvid stål innerliner
- 4 kraftige hjul
- Velegnet til branding

### Dimensioner



### Mål og vægt

Produktmål, HxBxD, mm	850 x 1000 x 649
Produkt dybde m/håndtag, mm	649
Emballagemål, HxBxD, mm	895 x 1080 x 730
Total pakkevolumen m <sup>3</sup>	0,706
Bruttovolumen, ltr	255
Nettovolumen, ltr	192
Brutto- /nettovolumen, ltr	255 / 192
Indvendige mål, HxBxD, mm	640 x 856 x 505
Brutto- /nettovægt, kg	68 / 60

### Kapacitet og forbrug

Energieffektivitetsklasse	D
Dagligt energiforbrug, kWh/24	1,64
Årligt energiforbrug, kWh/a	600
Energieffektivitetsindex (EEI)	42,14
Lydniveau, dB(A)	70
Køle- /fryseteknik	Statisk
Klimaklasse	7
Temperaturklasse	C1
Kølemiddeltype / gas påfyldning gr.	R290a / 66
Temperaturområde °C	-18 / -24

### Installation og strøm

Volt / hertz, V/hz	230 / 50
Peak power watt, W	280
Watt / Ampere, W/A	180 / 2
Ledningslængde, cm	200

### Design og komfort

Styring	Mekanisk
Kontrolpanel	Udvendigt
Digitalt display	Nej
Indvendigt lys	Ingen lys
Udvendigt termometer	Ja
Dør- / låge type	Skyde
Håndtag (Udvendigt/intergreret)	Integreret
Antal hjul	4 hjul (2 m/bremse)
Nøgle og lås	Ja

### Farve og materiale

Udvendig farve	Hvid
Indvendig farve	Hvid
Farve og materiale på dør/låg	Glas skydelåg/-døre

### Udstyr

Antal kurve, stk	4
Kurve størrelse (HxBxD), mm	Yes
Maks. lastekapacitet pr hyldes/kurv, kg	20

# scandomestic

Scandomestic A/S . Linåvej 20 . DK-8600 Silkeborg . Tel.: +45 7242 5571 . www.scandomestic.dk