



Iscremefryser

IC352D



Varenummer	23424310000IC352D	Tarifkode	8418501190
EAN kode	5704704019546	Antal i 40HQ con.	81

Kort beskrivelse

Frysefunktion fra -18°C til -24°C med intelligent luftcirkulationssystem, som sikrer en ensartet ventileret kuldefordeling i hele fryseren. Som frysedisplay er den ideel til opbevaring af is.

5 stærke trådkurve med 2 skillevægge i hver medfølger.

Fryseren har 4 hjul og er nem at flytte rundt, selv om den er fuld.

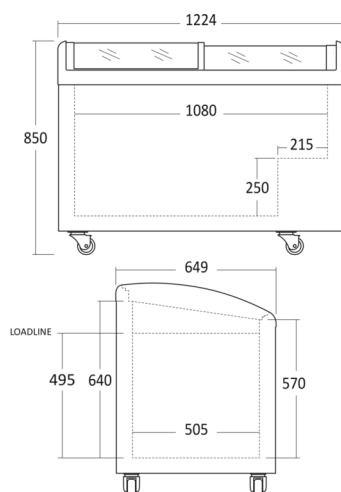
Designet er i topklasse med bløde og runde hjørner.

Isfryseren leveres med buede transparente skydelåg med integreret håndtag, der holder ekstra godt på kulden.

Fokuspunkter

- Buede glasskydelåg med lås
- 5 kraftige trådkurve med 2 skillevægge i hver
- Lakeret hvid stål innerliner
- 4 stærke hjul
- Velegnet til branding

Dimensioner



Mål og vægt

Produktmål, HxBxD, mm	850 x 1224 x 649
Produkt dybde m/håndtag, mm	649
Emballagemål, HxBxD, mm	895 x 1310 x 735
Total pakkevolumen m ³	0,862
Bruttovolumen, ltr	330
Nettovolumen, ltr	251
Brutto- /nettovolumen, ltr	330 / 251
Indvendige mål, HxBxD, mm	640 x 1080 x 505
Brutto- /nettovægt, kg	79 / 68

Kapacitet og forbrug

Energieffektivitetsklasse	D
Dagligt energiforbrug, kWh/24	1,86
Årligt energiforbrug, kWh/a	680
Energieffektivitetsindex (EEI)	41,54
Lydniveau, dB(A)	70
Køle- /fryseteknik	Statisk
Klimaklasse	7
Temperaturklasse	C1
Kølemiddeltype / gas påfyldning gr.	R290a / 80
Temperaturområde °C	-18 / -24

Installation og strøm

Volt / hertz, V/hz	230 / 50
Peak power watt, W	280
Watt / Ampere, W/A	180 / 2,2
Ledningslængde, cm	200

Design og komfort

Styring	Mekanisk
Kontrolpanel	Udvendigt
Digitalt display	Nej
Indvendigt lys	Ingen lys
Udvendigt termometer	Ja
Dør- / låge type	Skyde
Håndtag (Udvendigt/integreret)	Integreret
Antal hjul	4 hjul (2 m/bremse)
Nøgler og lås	Ja

Farve og materiale

Udvendig farve	Hvid
Indvendig farve	Hvid
Farve og materiale på dør/låge	Glas skydelåg/-døre

Udstyr

Antal kurve, stk	5
Kurve størrelse (HxBxD), mm	Yes
Maks. lastekapacitet pr. hyldes/kurv, kg	20

scandomestic

Scandomestic A/S . Linåvej 20 . DK-8600 Silkeborg . Tel.: +45 7242 5571 . www.scandomestic.dk