



Supermarkedsfryser

SIF600C



| | | | |
|------------|--------------------|-------------------|------------|
| Varenummer | 23424410000SIF600C | Tarifkode | 8418501190 |
| EAN kode | 5704704019638 | Antal i 40HQ con. | 39 |

Kort beskrivelse

Supermarkedsfryserne er ideelle både i dagligvarebutikker, kiosker, tankstationer mv. og sikre med deres glaslåge, en god præsentation af fryserens indhold.
SIF600C rummer 430 ltr. netto frysekapacitet

Temperaturområde for frysefunktion fra -15 til -24°C
Temperaturområde for kølefunktion fra +2 til +7°C

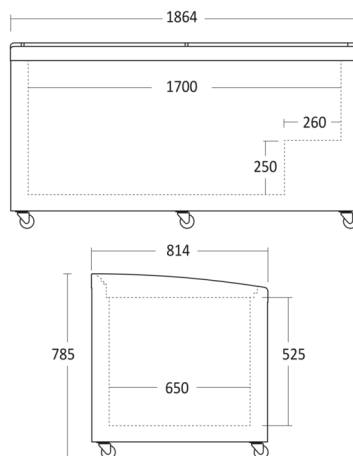
Fryseren kommer også med lette skydelåge og er derfor velegnede til selvbetjening, hvilket giver god mulighed for at placere fryseren strategisk for at skabe fokus og mersalg.

SIF600C kan også bruges som endemodell i ø-løsning med SIF700C og SIF900D

Fokuspunkter

- Store buede glaslåge med stærkt aluminiumshåndtag
- Dobbeltfunktion - fryser kan konverteres til køling 2-7°C
- 6 stærke trådkurve og hvidlakeret stålinderside
- LED-lys indvendig
- 4 stærke hjul
- Fenderlister
- Digitalt termometer
- Kan bruges som endemodell i ø-løsning med SIF700C og SIF900D

Dimensioner



Mål og vægt

| | |
|-----------------------------------|------------------|
| Produktmål, HxBxD, mm | 785 x 1864 x 814 |
| Produkt dybde m/håndtag, mm | 814 |
| Emballagemål, HxBxD, mm | 880 x 1930 x 880 |
| Total pakkevolumen m ³ | 1,495 |
| Bruttovolumen, ltr | 600 |
| Nettovolumen, ltr | 430 |
| Brutto- /nettovolumen, ltr | 600 / 430 |
| Indvendige mål, HxBxD, mm | 525 x 1700 x 650 |
| Brutto- /nettovægt, kg | 120 / 100 |

Kapacitet og forbrug

| | |
|-------------------------------------|-------------|
| Energieffektivitetsklasse | C |
| Dagligt energiforbrug, kWh/24 | 4,82 |
| Årligt energiforbrug, kWh/a | 1760 |
| Energieffektivitetsindex (EEI) | 30,2 |
| Lydniveau, dB(A) | 70 |
| Køle- /fryseteknik | Statisk |
| Klimaklasse | 4 |
| Temperaturklasse | L1 |
| Kølemiddeltype / gas påfyldning gr. | R290a / 130 |
| Temperaturområde °C | -15 / -24 |

Installation og strøm

| | |
|--------------------|-----------|
| Volt / hertz, V/hz | 230 / 50 |
| Peak power watt, W | 370 |
| Watt / Ampere, W/A | 280 / 2,5 |
| Ledningslængde, cm | 200 |

Design og komfort

| | |
|---------------------------------|---------------------|
| Styring | Digital |
| Kontrolpanel | Udvendigt |
| Digitalt display | Ja |
| Indvendigt lys | Horisontal LED |
| Udvendigt termometer | Ja |
| Dør- / låge type | Skyde |
| Håndtag (Udvendigt/intergreret) | Udvendigt |
| Antal hjul | 4 hjul (2 m/bremse) |
| Nøgler og lås | Nej |

Farve og materiale

| | |
|--------------------------------|----------------------|
| Udvendig farve | Mørkegrå |
| Indvendig farve | Hvid |
| Farve og materiale på dør/låge | Glas skydelåge/-døre |

Udstyr

| | |
|--|----|
| Antal kurve, stk | 6 |
| Maks. lastekapacitet pr hylde/kurv, kg | 20 |

scandomestic

Scandomestic A/S . Linåvej 20 . DK-8600 Silkeborg . Tel.: +45 7242 5571 . www.scandomestic.dk