



ECHYDROSSW™ VASKEMASKINER

NYE STANDARDER FOR KVALITET, DESIGN & FUNKTION

SW7, SW9, SW12, SW15, SW20, SW27 & SW32

nortec

KUN DET **BEDSTE** TIL VORES KUNDER - SÅ ENKELT ER DET

Hos Nortec har det altid været vores drøm at skabe den ultimative vaskemaskine. Det har vi nu realiseret med EC Hydros SW-serien. Hydros forener al den erfaring og teknologi, vi i dag har til rådighed, og resultatet er fantastisk design og innovativ funktionalitet i topkvalitet!

Vi har leveret produkter til de danske vaskerier i mere end to generationer – altid med fokus på at skabe glade og tilfredse brugere. Med de nye Nortec EC Hydros SW vaskemaskiner, som du præsenteres for i denne brochure, har vi løftet niveauet endnu en tand til glæde for jer, der kræver det bedste af det bedste.

Michael Sand

MICHAEL SAND
ADM. DIREKTØR OG INDEHAVER
NORTEC A/S



NÅR **VISION** BLIVER TIL VIRKELIGHED

Nortec EC Hydros SW er udviklet i tæt samarbejde mellem Nortec, Sine Weis og Birgitte Smedegaard fra danske designduo, der er vores faste designteam og virksomhedens mangeårige leverandør, Alliance, der er verdens største producent af vaskeriudstyr.



Sine Weis & Birgitte Smedegaard fra designduo

VELFUNDERENDE HELHED OG SMUKKE **DETALJER**

Målet med Nortecs designstrategi er at tilbyde integrerede helheds-løsninger tilpasset det enkelte vaskeri. Løsningerne er bearbejdet ned til mindste detalje og omfatter både produkter, grafik, skiltning og

indretning. Til sammen skaber det et enkelt og helstøbt udtryk i et moderne og elegant design udført i smukke, ægte materialer og kompromis kvalitet.



Hydros er skabt i et innovativt samarbejde mellem 3 parter.

nortec



HØJ BRUGERVENLIGHED MED XCONTROL BETJENING

FLEKSIBEL OG FREM TIDSSIKRET STYRING

Teknologien bag XControl betjeningssystemet gør det nemt at opdatere programmer til alle formål inden for professionelle områder som boligforeninger, institutioner og industrielle vaskerier m.fl. Programfladerne giver bl.a. mulighed for sprogdifferentiering m.m. Til fremstillingen af XControl betjeningsskærmen er der anvendt materialer, der er sikret effektivt mod hærværk og slid.

NEM HURTIG OG LOGISK BETJENING

Med det nye XControl betjeningsskærm, der består af et stort grafisk display og tre navigationstaster, er betjeningen ikke blot nem og hurtig, men også overraskende hurtig. Med blot to tryk er du i gang med at vaske.



XCONTROL
BETJENING

Vælg vaskeprogram med P-knappen og tryk derefter på start - så nemt er det. Med universelle og logiske symboler på knapperne er maskinen nem at betjene for alle.

XCONTROL ER EN NY GENERATION

Med XControl er det slut med uoverskuelig betjening af vaskemaskinen. Den nye generation af styresystem og betjeningsskærm tilbyder en slående enkel og logisk betjening - med XControl kan alle betjene maskinen og få optimal glæde af dens mange forskellige funktioner og vaskeprogrammer. Teknologi, form og funktion er smeltet sammen til en unik og brugervenlig løsning. Forenkling er kodeordet, og teknologien gør det muligt, at kun de oplysninger, du har brug for, er tilgængelige, hvilket gør betjeningen enkel og intuitiv.

Med XControl er det gjort så let og intuitivt som muligt at betjene en industrimaskine. Et godt valg til alle professionelle formål.

HURTIG OG OVERSKUELIG BETJENING

OVERBLIK MED INSTANT CHOICE

Det store og tydelige farvedisplay på XControl betjeningspanelet byder bl.a. på funktionen Instant Choice. Her vises fire forskellige vaskeprogrammer ad gangen - det giver et hurtigt overblik og mulighed for direkte valg af det ønskede program. Det store og overskuelige XControl display og "Instant Choice" funktionen sikrer brugerne en ekstra hurtig og overskuelig betjening.

DETALJERET PROGRAMINFORMATION

XControl har en særlig funktion, hvor brugeren med et enkelt tryk kan få

detaljeret information om det ønskede vaskeprogram. På displayet vises nu alt fra temperatur og antal skyl til centrifugeringshastighed.

RENGØRINGSVENLIG BETYDER HØJ HYGIEJNE

XControl betjeningspanelet består af integrerede knapper og display. Den glatte og jævne overflade uden dreje- og trykknapper betyder, at hele panelet er særdeles rengøringsvenligt, og beskytter optimalt mod indtrængning af vand og fugt.





PATENTERET TEKNOLOGI SIKRER **EFFEKTIV** OG SKÅNSOM VASK

FIBERCARE KONCEPTETS UNIK- KE FORDELE

Hydros er i sin helhed designet til at levere et ekstremt lavt vand- og energiforbrug uden at gå på kompromis med vaske kvaliteten. Det skyldes det nye patenterede tromlekoncept FiberCare.

Med innovativ ingeniørkunst er det passive mellemrum mellem tromlen og karet optimeret. Temperatur-censoren er placeret et nyt sted og varmelegemet er nu nedsænket i et kar, der beskytter det under drift med det meget lave vandforbrug.



FIBERCARE
TROMLE



FIBERCARE TROMLE
Designet beskytter tøjets fibre



TRADITIONEL TROMLE
Tøjetsfibre slides af huller

HYGIEJNE OG LAVT ENERGIFORBRUG

BEDRE HYGIEJNE OG VASKERESULTAT

Med FiberCare konceptets formgivning af tromlens huller fjerner den rester af skidt og snavs nemmere og mere effektivt i skylningen. Det sikrer en endnu bedre hygiejne for den næste vask. Det unikke design af tromlen giver samtidig tøjets fibre en blid og skønsom behandling, hvorimod tøjets fibre påvirkes markant i en traditionel tromle. FiberCare sikrer dermed minimalt slid, så tøjets levetid forlænges.



FIBERCARE
TROMLE

MINDRE FUGTIGHED OG ENERGIFORBRUG

På trods af den effektive centrifugering hænger tøj ikke fast i tromlen, takket være det unikke design af dens overflade. Det gør det samtidigt nemmere for brugerne at tømme maskinen. Holdningsvinklen på tromlens forhøjninger gør, at endnu mere vand trækkes ud, så den resterende fugtighed i tøj er ekstremt lav. Det er således innovativ formgivning alene, der skaber en mekanisk proces, som resulterer i et endnu bedre vaskeresultat, større skånsomhed, lavere forbrugsomkostninger og bedre miljøhensyn.



Slut med frustrationer over døre, der ikke kan åbnes. Hydros' døre er brede og høje og nemme at åbne for alle typer brugere.

GODT GREB OM TINGENE

DET ER SLUT MED AT BLIVE LUKKET UDE

Låger på vaskemaskiner har gennem tiden budt brugerne på store udfordringer. Det er slut med den nye lågebetjening på Hydros, der er designet af danske designduo. De har udviklet et funktionelt betjeningsgreb, som gør det nemt at åbne og lukke lågen med et let drej på håndtaget. Det er især en fordel for ældre og gigtramte brugere, men til glæde for alle der skal bruge maskinen.

EKSTRA STOR LÅGEÅBNING GØR DET NEMT

Vi har udregnet den optimale diameter for lågeåbningen til hver variant i Hydros serien, så maskinstørrelse

og åbning skaber optimale vilkår for fyldning og tømning af maskinen. Den store låge kan desuden åbnes 180 grader og gør dermed betjening af maskinen endnu mere brugervenlig.

SLIDSTÆRKE HÆNGSLER GIVER LANG LEVETID

De specialdesignede hængsler er udført i en ekstra kraftig dimensionering, der sikrer funktionalitet og en lang levetid - selv ved meget hyppig brug.



STOR
LÅGEÅBNING



UNIKT
GREB

INTELLIGENT INVESTERING I HELSTØBT KVALITET

VITALE DELE I STØBEJERN OG RUSTFRI STÅL

Maskinen er konstrueret med fokus på stabilitet, holdbarhed og sikker drift. De vitale dele er derfor udført i støbejern og rustfrit stål i en ekstra kraftig og langtidsholdbar dimensionering. Stærke fjedre, dobbelte baglejer og masser af innovativ nytænkning.



RUSTFRI
STÅLTROMLE



EKSTRA ROBUST
KONSTRUKTION

EN SOLID INVESTERING I KVALITET

Hydros er udviklet til at leve 100% op til branchernes skrappe krav til professionelt kvalitetsudstyr – og gerne lidt mere. Set ud fra et investeringsperspektiv er Hydros derfor et godt valg, både hvad design, bruger- og servicevenlighed, energi- og miljøhensyn, vaskeresultat og holdbarhed angår. Kombineret med fremtidssikret teknologi gør det Hydros til en meget attraktiv investering.

Alle udsatte materialer er dimensioneret i en kraftigere kvalitet end andre produkter – og service er legende let!



FULD
GARANTI



UDVIDET
GARANTI



KABINET



UDVIDET
GARANTI

HOVEDLEJE



HÅNDBYGGET KVALITET - EN MÆRKBAR FORSKEL

NEM SERVICERING FRA MASKINENS FRONT

Der er nem adgang til hovedprint/kontrolenhed ved at selve frontpanelet tiltes. Hele serviceringen af maskinen kan foregå fra fronten, hvor der er nem og logisk adgang til alle vitale dele - varmelegeme, afløbsventil osv. Maskinen kan derfor placeres næsten helt op mod bagvæggen og er perfekt til mindre rum - f.eks. i offshore industrien.

HØJ OG DYB TROMLE MINDSKER BELASTNING

Hydros er konstrueret med en høj tromle, der giver ekstra G-kraft, uden at centrifugeringshastigheden øges.

Det minimerer slid på både motor og hovedleje og sikrer lang levetid uden unødige reparationer.

HÅNDBYGGET OG INDIVIDUELT TESTET

Hydros maskinerne er håndbygget af professionelle fagfolk, der sætter en ære i at levere et kvalitetsprodukt. Maskinerne er desuden individuelt testet, så funktionaliteten og kvaliteten er kontrolleret og godkendt inden levering. Masser af fordele, man ikke kan se - men mærke! Gennemtænkt opbygning og gedigen kvalitet.



SÆBEDOSERING HELT I TOP

UNIK PATENTERET SÆBESKUFFE

Den nye, patenterede sæbeskuffe, designet af designduo, forbedrer både ergonomi og funktionalitet. Sæbeskuffen er placeret helt fremme ved fronten på lågets top. Den indeholder fire rum til pulver og flydende sæber. Rummene er klart markerede, så brugerne undgår fejdosering, og de er dimensioneret efter størrelsen på både maskinen og doseringskoppen. Alle rum i sæbeskuffen er desuden designet, så der er nem adgang for servicering.



QWS – PASSER PÅ **MILJØ** OG RESSOURCER

INTELLIGENT RESSOURCESTYRING

Hydros serien har installeret QWS vejesystemet, der styrer og optimerer maskinens ressource- og sæbeforbrug, så det automatisk er afstemt præcis efter den mængde af tøj, der fyldes i maskinen. Derfor kan brugerne vaske selv få stykker tøj i de store maskiner uden ressourcespild. Uanset om du vasker et ½ kg eller en fuld vask, så optimerer QWS vejesystemet forbruget præcis efter mængde



GREENLINE
UPDATE



QWS
VEJESYSTEM

KORREKT SÆBEDOSERING - HELT AUTOMATISK

Når Hydros tilkobles et sæbedoseringsanlæg, sikrer QWS en præcis dosering af de vaskemidler, der skal bruges til den givne vask. Dette sikrer både et optimalt vaskeresultat, og spare miljø og budget for overdosering.

FLEXIBELT OG BRUGERVENLIGT BETALINGSSYSTEM

NEM BETJENING FOR ALLE BRUGERE

Benyttes Hydros vaskemaskinen i et vaskeri med flere brugere kan Nortecs innovative betalingssystem, EC FlexTouch G2, tilkobles. På den måde er der både mulighed for at modtage betaling og reservere vasketid i vaskeriet. Med sin enkle og overskuelige touchscreen er systemet udviklet til central styring af alle typer af vaskerimaskiner - fra vaskemaskiner til strygeruller uanset alder, mærke og model. Systemet er kendetegnet ved en umiddelbar og intuitiv betjening, hvor brugeren enkelt og hurtigt kan udføre enhver ønsket funktion. En yderst brugervenlig brugerflade giver en nem og sikker betjening af systemet, og skaber derved tryghed hos brugeren.

BERØRINGSFRI BRIK ERSTATTER CHIPKORTET

EC FlexTouch G2 benytter den fremtidssikrede MiFare-teknologi, hvor betjeningen

sker med berøringsfrie enheder. Fordelen er både, at I undgår kortlæsere til gammeldags chipkort som sliddele, og at MiFare er en åben teknologi, der gør det muligt at kombinere brikker, så de kan bruges til såvel vaskeriet som til låsesystemer for afdelingens indgangsdøre mv.

REN TOUCHSCREEN-LØSNING HELT UDEN KNAPPER

Med den store 10,4" touchscreen betjenes EC FlexTouch G2 ganske enkelt ved, at brugeren trykker direkte på skærmen - enkelt, nemt og hurtigt. På skærmen får brugeren et komplet overblik over de muligheder, som systemet er udstyret med. For eksempel reservations-tider på alle vaskeriets maskiner, overblik over ens forbrug, sprogvalg og meget mere. Alle skærbilleder indeholder udelukkende de funktioner, der er aktuelle for det pågældende vaskeri, så betjeningen er entydig og let-tilgængelig uden unødigt information.



FLEXTOUCH



nortec



FORLÆNG MASKINENS LEVETID MED EN SERVICEAFTALE

De Hydros-maskiner er bygget til mange års effektiv brug, med en levetid på 30.000 driftstimer. For at I opnår den optimale drift og effektivitet, kræver det dog, at maskinerne vedligeholdes løbende og korrekt. Det opnår I bedst med en serviceaftale med

Nortec, der kan tegnes i flere varianter efter jeres behov. Nortec har sit eget landsdækkende team af specialuddannede serviceteknikere. Derfor kan vi garantere jer hurtig udrykning, hvis uheldet er ude.

RING OG HØR NÆRMERE PÅ 70 256 256

VÆLG MELLEMLERE DRIFTSFORMER

KØB - FULDT EJERSKAB OVER JERES VASKERILØSNING

Vil I eje, forhandler Nortec nogle af markedets flotteste og mest effektive maskiner til professionelle vaskerier, bakket op af branchens bedste

garantiordninger. Ved ethvert køb får I grundig rådgivning om hvilke maskiner, der giver jer mest effektivitet og bedst økonomi.

LEJE - FLEKSIBELT OG FORUDSIGELIGT

Skal jeres vaskeri være en fast og forudsigelig udgift på budgettet? Så lej vaskerimaskiner af højeste kvalitet til en lav månedlig leje hos Nortec. Vi monterer og demonterer uden beregning, og I får løbende service og reparation med i prisen.

Alle vores lejeaftaler er uden udbetaling, og kontrakten er enkel og gennemsæuelig. Både lejeaftale, betalingsmetode og bindingsperioden kan tilpasses jeres behov.

TOTALLØSNINGER - LAD NORTEC KLARE DRIFTEN

Hos Nortec vil vi gøre vaskeridrft så let og attraktivt for jer som muligt - så kan I fokusere på jeres kerneforretning. Derfor tilbyder vi forskellige totallosninger, der kan omfatte finansiering, etablering, betalingsystemer/administration, service

og vedligeholdelse af vaskerier - alt tilpasset jeres branche og individuelle behov. Finansieringen kan f.eks. foregå via en fast pris pr. start, som eventuelt kan være brugerbetalt og dermed gøre vaskeriet udgiftsneutral for jer.

KONTAKT OS OG HØR MERE OM DE MANGE MULIGHEDER PÅ **70 256 256**

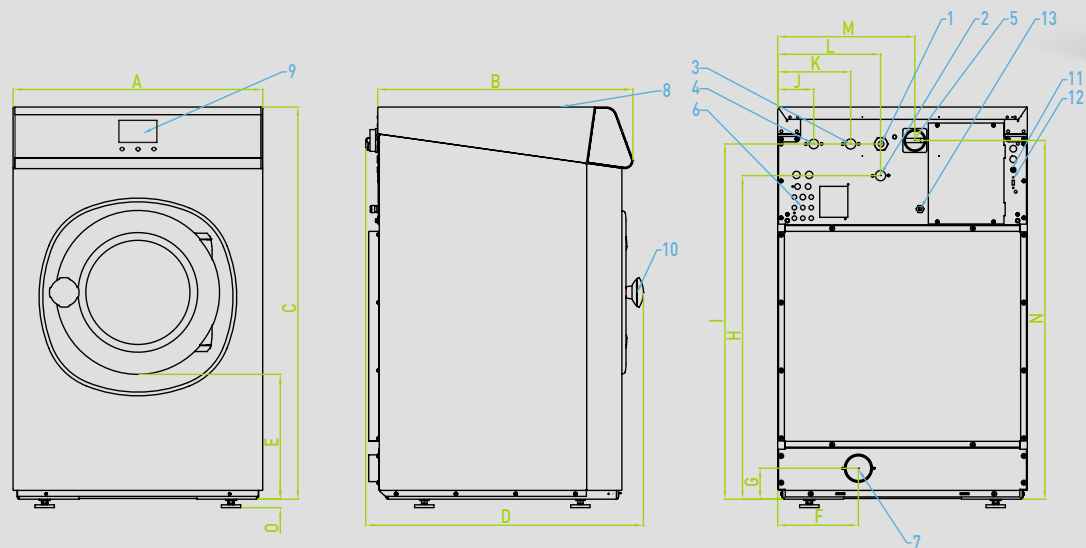


TEKNISKE DATA

EC HYDROS SW7-SW9

KAPACITET: 7 KG - 9 KG

1. Eltilslutning
2. Tilslutning til varmt vand
3. Tilslutning til hårdt, koldt vand
4. Tilslutning til blødt, koldt vand
5. Hovedafbryder
6. Tilslutning til flydende sæbe
7. Afløb
8. Sæbeskuffe
9. Styring
10. Døråbning
11. Sikringer
12. USB port
13. Eltilslutning for flydende sæbe



MM.	A	B	C	D	E	F	G	H	I	J	K	L	M	N	O
SW7	710	676	1115	740	349	230	82	914	1004	113	218	293	390	1020	24
SW9	710	726	1115	790	349	230	88	920	1010	113	218	293	390	1020	24



Kapacitet	Kapacitet, tørt tøj (nomeret kapacitet)		7 kg	9 kg		
Tromle	Tromlevolume		65 L	80 L		
	Tromledimension Ø x d		530 x 295 mm	530x340 mm		
Centrifugering	Udførelse		Rustfrit stål	Rustfrit stål		
	Hastighed		1165 omdr./min.	1165 omdr./min		
	G-faktor		400	400		
	Restfugtighed		43%	43 %		
Kabinet	Udførelse		Grå lakerede sider og front	Grå lakerede sider og front		
			Rustfri stålsider og front	Rustfri stålsider og front		
			Rustfri ståltop	Rustfri ståltop		
Lågeåbning	Diameter		330 mm	330 mm		
	Indfyldningshøjde (underkant lågeåbning)		349 mm	349 mm		
Opvarmning	EI		6 kW	6 kW		
			9 kW	9 kW		
		Damp	1-8 bar	1-8 bar		
		Varmt vand	90°	90°		
El-tilslutning og Sikringsstørrelse	Frekvens		50 Hz	50 Hz		
			60 Hz	60 Hz		
	Dampopvarmet / Varmt vand		220-240V 1AC	220-240V 1AC		
			10A	10A		
	Eloppvarmet		380-415V 3AC	380-415V 3AC		
			6 kW	10A	6 kW	10A
	Dampopvarmet / Varmt vand		9kW	16A	9kW	16A
			10A		10A	
	Eloppvarmet		380-415V 3AC + N	380-415V 3AC + N		
			6 kW	10A	6 kW	10A
Dampopvarmet / Varmt vand		9 kW	16A	9 kW	16A	
		10A		10A		
Effekt	Motorens nominelle effekt		0,75 kW	0,75 kW		
		Total effekt		v/elopvarmet 6 kW	6,75 kW	v/elopvarmet 6 kW
			v/elopvarmet 9 kW	9,75 kW	v/elopvarmet 9 kW	9,75 kW
Vandtilslutning	Indløbsventil		3 x 3/4"	3 x 3/4"		
	Vandtryk		1-8 bar	1-8 bar		
	Anbefalet vandtryk		3-5 bar	3-5 bar		
	Kapacitet		20l/min	20l/min		
	Max. Indløbstemperatur på varmtvandsventil		90°	90°		
	Damptilslutning	BSP		1 stk. 1/2"	1 stk. 1/2"	
Lavtryk			1-3 bar	1-3 bar		
Højtryk			3-8 bar	3-8 bar		
Afløbstilslutning	Afløbsventil		Standard	Standard		
	Afløbspumpe		Option	Option		
	Ydre diameter på afløbsventil		76 mm	76 mm		
	Udløbstastighed v/afløbsventil		210 l/min	210 l/min		
	Lydniveau ved max. Belastning		<65 dB(A)	<65 dB(A)		
Lydniveau	Temperatur og luftfugtighed	Temperatur i rummet	fra +5°C til +35°C	fra +5°C til +35°C		
		Relativ luftfugtighed i rummet	30% - 90%	30% - 90%		
		Max statisk gulvbelastning	1800 N +/- 500	1900 N +/- 500		
Gulvbelastning	Automatisk doseringsanlæg	Dynamisk kraftfrekvens	19,4 Hz	19,4 Hz		
		Forberedt for automatisk doseringsanlæg	Ja	Ja		
		Antal signaler	8	8		
Betaling	Forberedt for integreret betaling		x	x		
		Forberedt for opkobling på eksternt betalingssystem	Ja	Ja		
Styring	Microprocessor		Xcontrol	Xcontrol		
			15 stk.	15 stk.		
			170 kg	185 kg		
Vægt	Dimensioner	Netto	1115 x 710 x 740 mm	1115 x 710 x 790 mm		
		HxBxD				
Transportdata	Transportdata	Vægt brutto	180 kg	200 kg		
		Volume	0,78 m ³	0,78 m ³		
		HxBxD (pakket)	1245 x 750 x 840 mm	1245 x 750 x 840 mm		
		Levetid	30.0000 timer	30.000 timer		

• Standard ° option × Ikke tilgængelig



Der tages forbehold for trykfejl, tekniske fejl og ændringer i de tekniske data og tegninger.

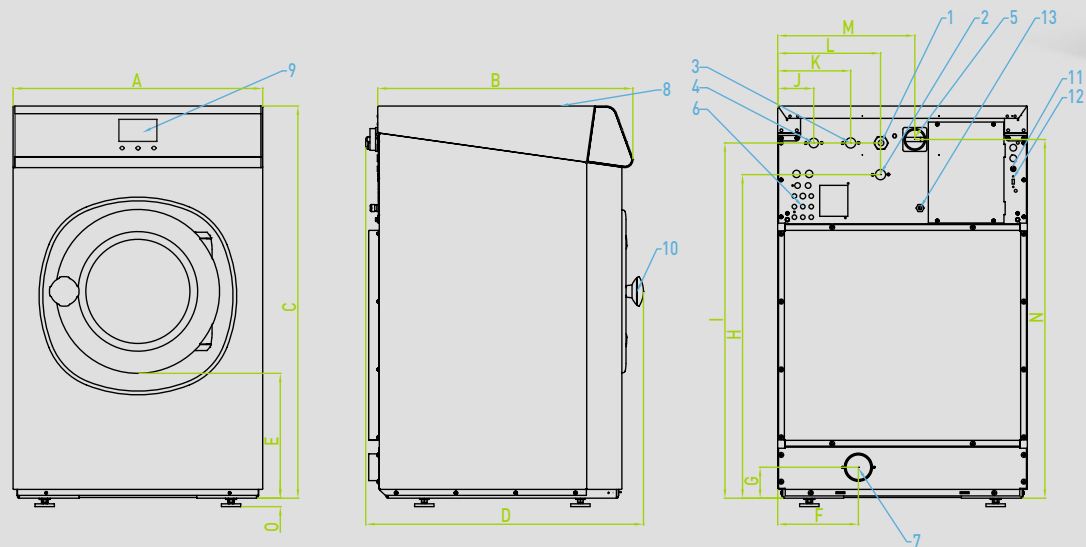
NORTEC

TEKNISKE DATA

EC HYDROS SW12

KAPACITET: 12 KG

- Eltilslutning
- Tilslutning til varmt vand
- Tilslutning til hårdt, koldt vand
- Tilslutning til blødt, koldt vand
- Hovedafbryder
- Tilslutning til flydende sæbe
- Afløb
- Sæbeskuffe
- Styring
- Døråbning, Ø410 mm
- Sikringer
- USB port
- Elstilslutning for flydende sæbe



MM.	A	B	C	D	E	F	G	H	I	J	K	L	M	N	O
SW12	795	761	1225	795	342	230	88	1030	1120	103	208	293	475	1130	24



Kapacitet	Kapacitet, tørt tøj (nomeret kapacitet)	12 kg		
Tromle	Tromlevolume	105 L	•	
	Tromledimension Ø x d	620x348 mm	•	
	Udførelse	Rustfrit stål	•	
Centrifugering	Hastighed	1075 omdr./min.	•	
	G-faktor	43%	•	
	Restfugtighed	43%	•	
Kabinet	Udførelse	Grå lakerede sider og front	•	
		Rustfri stålsider og front	•	
		Rustfri ståltop	•	
Lågeåbning	Diameter	410 mm	•	
	Indfyldningshøjde (underkant lågeåbning)	342 mm	•	
Opvarmning	El	6 kW	•	
		9 kW	•	
		12 kW	•	
	Damp	1-8 bar	•	
		Varmt vand	90°	•
		Frekvens	50 Hz	•
El-tilslutning og Sikringsstørrelse		60 Hz	•	
		220-240V 1AC	•	
	Dampopvarmet / Varmt vand	10A	•	
		380-415V 3AC	•	
	Eloppvarmet	6 kW	10A	•
		9 kW	16A	•
		12 kW	20A	•
	Dampopvarmet / Varmt vand		10A	•
			380-415V 3AC + N	•
		Eloppvarmet	6 kW	10A
	9 kW		16A	•
	12 kW		20A	•
Dampopvarmet / Varmt vand		10A	•	
		380-415V 3AC + N	•	
	Eloppvarmet	6 kW	10A	•
9 kW		16A	•	
12 kW		20A	•	
Effekt	Dampopvarmet / Varmt vand	10A	•	
	Motorens nominelle effekt	1,1 kW	•	
	Total effekt	v/elopvarmet 6 kW	7,1 kW	•
		v/elopvarmet 9 kW	10,1 kW	•
	v/elopvarmet 12 kW	13,1 kW	•	
Vandtilslutning	Indløbsventil	3 x 3/4"	•	
	Vandtryk	1-8 bar	•	
	Anbefalet vandtryk	3-5 bar	•	
	Kapacitet	20l/min	•	
	Max. Indløbstemperatur på varmtvandsventil	90°	•	
	BSP	1 stk. 1/2"	•	
Damptilslutning	Lavtryk	1-3 bar	•	
	Højtryk	3-8 bar	•	
	Afløbsventil	Standard	•	
Afløbstilslutning	Afløbspumpe	Option	•	
	Ydre diameter på afløbsventil	76 mm	•	
	Udløbs hastighed v/afløbsventil	210 l/min	•	
	Lydniveau ved max. belastning	<65 dB(A)	•	
	Temperatur og luftfugtighed	Temperatur i rummet	fra +5°C til +35°C	•
Gulvbelastning	Relativ luftfugtighed i rummet	30% - 90%	•	
	Max statisk gulvbelastning	2200 N +/- 500	•	
	Dynamisk kraftfrekvens	17,9 Hz	•	
Automatisk doseringsanlæg	Forberedt for automatisk doseringsanlæg	Ja	•	
	Antal signaler	8	•	
	Forberedt for integreret betaling	x	x	
Betaling	Forberedt for opkobling på eksternt betalingssystem	Ja	•	
	Styring	Microprocessor	Xcontrol	•
Vægt	Max. antal programmer	15 stk.	•	
	Netto	210 kg	•	
Dimensioner	HxBxD	1225 x 795 x 761 mm	•	
	Vægt brutto	235 kg	•	
	Volume	0,94 m ³	•	
Transportdata	HxBxD (pakket)	1345 x 835 x 840 mm	•	
	Levetid	30.000 timer	•	

• Standard ◦ Option × Ikke tilgængelig

Der tages forbehold for trykfejl, tekniske fejl og ændringer i de tekniske data og tegninger.



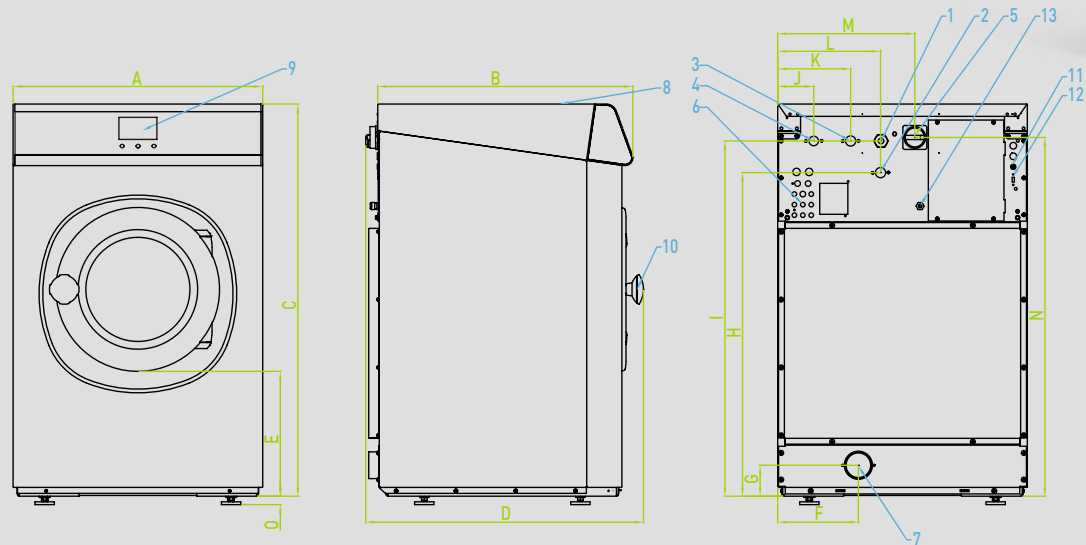
NORTEC

TEKNISKE DATA

EC HYDROS SW15

KAPACITET: 15 KG

1. Eltilslutning
2. Tilslutning til varmt vand
3. Tilslutning til hårdt, koldt vand
4. Tilslutning til blødt, koldt vand
5. Hovedafbryder
6. Tilslutning til flydende sæbe
7. Afløb
8. Sæbeskuffe
9. Styring
10. Døråbning, Ø410 mm
11. Sikringer
12. USB port
13. Eltilslutning for flydende sæbe



MM.	A	B	C	D	E	F	G	H	I	J	K	L	M	N	O
SW15	795	911	1225	945	342	230	88	1030	1120	103	208	293	475	1130	24



Kapacitet	Kapacitet, tørt tøj (nomeret kapacitet)	15 kg		
Tromle	Tromlevolume	135 L		
	Tromledimension Ø x d	620x447 mm		
	Udførelse	Rustfrit stål		
Centrifugering	Hastighed	1075 omdr./min.		
	G-faktor	400		
	Restfugtighed	43%		
Kabinet	Udførelse	Grå lakerede sider og front	•	
		Rustfri stålsider og front	◦	
Lågeåbning	Diameter	Rustfri ståltop	•	
		410 mm	•	
Opvarmning	Indfyldningshøjde (underkant lågeåbning)	342 mm	•	
		El	9 kW	◦
Ei-tilslutning og Sikringsstørrelse	Damp	12 kW	•	
		1-8 bar	◦	
	Varmt vand	90°	◦	
		Frekvens	50 Hz	•
	Dampopvarmet / Varmt vand	60 Hz	◦	
		220-240V 1AC	◦	
	Eloppvarmet	10A	◦	
		380-415V 3AC	◦	
	Dampopvarmet / Varmt vand	9 kW	16A	◦
		12 kW	20A	◦
Eloppvarmet	10A	◦		
	380-415V 3AC + N	•		
Dampopvarmet / Varmt vand	9 kW	16A	◦	
	12 kW	20 A	◦	
Effekt	Dampopvarmet / Varmt vand	10A	◦	
		Motorens nominelle effekt	1,5 kW	•
	Total effekt	v/elopvarmet 9 kW	10,5 kW	◦
Vandtilslutning	v/elopvarmet 12 kW	13,5 kW	•	
		Indløbsventil	3 x 3/4"	•
	Vandtryk	1-8 bar	•	
	Anbefalet vandtryk	3-5 bar	•	
	Kapacitet	20l/min	•	
	Max. Indløbstemperatur på varmtvandsventil	90°	•	
Damptilslutning	BSP	1 stk. 1/2"	•	
	Lavtryk	1-3 bar	◦	
Afløbstilslutning	Højtryk	3-8 bar	◦	
	Afløbsventil	Standard	•	
	Afløbspumpe	x	x	
	Ydre diameter på afløbsventil	76 mm	•	
Lydniveau	Udløbstastighed v/afløbsventil	210 l/min	•	
	Lydniveau ved max. belastning	<65 dB(A)	•	
Temperatur og luftfugtighed	Temperatur i rummet	fra +5°C til +35°C	•	
	Relativ luftfugtighed i rummet	30% - 90%	•	
Gulvbelastning	Max statisk gulvbelastning	2600 N +/- 500	•	
	Dynamisk kraftfrekvens	17,9 Hz	•	
Automatisk doseringsanlæg	Forberedt for automatisk doseringsanlæg	Ja	•	
	Antal signaler	8	•	
	Betaling	Forberedt for integreret betaling	x	x
Styring	Forberedt for opkobling på eksternt betalingssystem	Ja	•	
	Microprocessor	Xcontrol	•	
Vægt	Max. antal programmer	15 stk.	•	
	Netto	255 kg	•	
Dimensioner	HxBxD	1225 x 795 x 945 mm	•	
	Vægt brutto	275 kg	•	
Transportdata	Volume	1,10 m ³	•	
	HxBxD (pakket)	1345 x 835 x 985 mm	•	
Levetid		30.000 timer	•	

• Standard ◦ Option × Ikke tilgængelig



Der tages forbehold for trykfejl, tekniske fejl og ændringer i de tekniske data og tegninger.

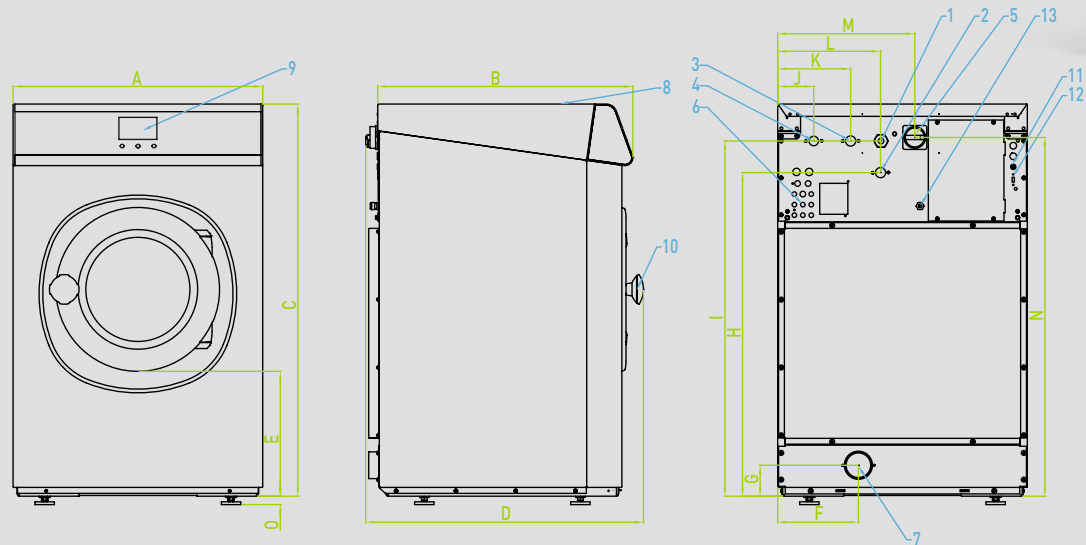
NORTEC

TEKNISKE DATA

EC HYDROS SW20-SW27

KAPACITET: 20 KG - 27 KG

1. Eltilslutning
2. Tilslutning til varmt vand
3. Tilslutning til hårdt, koldt vand
4. Tilslutning til blødt, koldt vand
5. Hovedafbryder
6. Tilslutning til flydende sæbe
7. Afløb
8. Sæbeskuffe
9. Styring
10. Døråbning, Ø410 mm
11. Sikringer
12. USB port
13. Elstilslutning for flydende sæbe



MM.	A	B	C	D	E	F	G	H	I	J	K	L	M	N	O
SW20	970	906	1410	970	477	270	108,5	1215	1305	102,5	208	292,5	610	1315	24
SW27	970	1105	1410	1041	477	270	108,5	1215	1297,5	102,5	208	293	610	1315	24



Kapacitet	Kapacitet, tørt tøj (nomeret kapacitet)		20 kg	27 kg
Tromle	Tromlevolume	180 L	•	240 L
	Tromledimension Ø x d	750 mm	•	750 mm
	Udførelse	Rustfrit stål	•	Rustfrit stål
Centrifugering	Hastighed	980 omdr./min.	•	980 omdr./min
	G-faktor	400	•	400
	Restfugtighed	43%	•	43 %
	Udførelse	Grå lakerede sider og front	•	Grå lakerede sider og front
Kabinet		Rustfri stålsider og front	◦	Rustfri stålsider og front
		Rustfri ståltop	•	Rustfri ståltop
Lågeåbning	Diameter	460 mm	•	460 mm
	Indfyldningshøjde (underkant lågeåbning)	477 mm	•	477 mm
Opvarmning	El	12 kW	•	18 kW
		18 kW	◦	18 kW
	Damp	1-8 bar	◦	1-8 bar
	Varmt vand	90°	◦	90°
El-tilslutning og Sikringsstørrelse	Frekvens	50 Hz	•	50 Hz
		60 Hz	◦	60 Hz
		220-240V 1AC	◦	220-240V 1AC
	Dampopvarmet / Varmt vand	20A	◦	20A
	380-415V 3AC	◦	380-415V 3AC	
Eloppvarmet	12 kW	20A	◦	12 kW
	18 kW	32A	◦	18 kW
Dampopvarmet / Varmt vand	20A	◦	20A	
	380-415V 3AC + N	•	380-415V 3AC + N	
Eloppvarmet	12 kW	20A	•	12 kW
	18 kW	32A	◦	18 kW
Dampopvarmet / Varmt vand	10A	◦	20A	
	2,2 kW	•	3,0 kW	
Effekt	Motorens nominelle effekt	13,5 kW	◦	15,0 kW
	Total effekt	v/elopvarmet 12 kW	•	v/elopvarmet 12 kW
Vandtilslutning	Indløbsventil	3 x 3/4"	•	3 x 3/4"
	Vandtryk	1-8 bar	•	1-8 bar
	Anbefalet vandtryk	3-5 bar	•	3-5 bar
	Kapacitet	20l/min	•	20l/min
	Max. Indløbstemperatur på varmtvandsventil	90°	•	90°
Damptilslutning	BSP	1 stk. 1/2"	•	1 stk. 1/2"
	Lavtryk	1-3 bar	◦	1-3 bar
	Højtryk	3-8 bar	◦	3-8 bar
Afløbstilslutning	Afløbsventil	Standard	•	Standard
	Afløbspumpe	x	x	x
	Ydre diameter på afløbsventil	76 mm	•	76 mm
	Udløbshastighed v/afløbsventil	210 l/min	•	210 l/min
Lydniveau	Lydniveau ved max. Belastning	<65 dB(A)	•	<65 dB(A)
	Temperatur og luftfugtighed	Temperatur i rummet	fra +5°C til +35°C	•
Temperatur og luftfugtighed	Relativ luftfugtighed i rummet	30% - 90%	•	30% - 90%
	Gulvbelastning	Max statisk gulvbelastning	1800 N +/- 500	•
		Dynamisk kraftfrekvens	19,4 Hz	•
Automatisk doseringsanlæg	Forberedt for automatisk doseringsanlæg	Ja	•	Ja
	Antal signaler	8	•	8
	Betaling	Forberedt for integreret betaling	x	x
	Forberedt for opkobling på eksternt betalingssystem	Ja	•	Ja
Styring	Microprocessor	Xcontrol	•	Xcontrol
	Max. antal programmer	15 stk.	•	15 stk.
Vægt	Netto	380 kg	•	430 kg
Dimensioner	HxBxD	1410 x 970 x 970 mm	•	1410 x 970 x 1105 mm
	Transportdata	Vægt brutto	395 kg	•
Volume		1,61 m³	•	1,83 m³
Levetid	HxBxD (pakket)	1550 x 1025 x 1015 mm	•	1550 x 1025 x 1150 mm
		30.000 timer	•	30.000 timer

• Standard ◦ Option x Ikke tilgængelig



Der tages forbehold for trykfejl, tekniske fejl og ændringer i de tekniske data og tegninger.

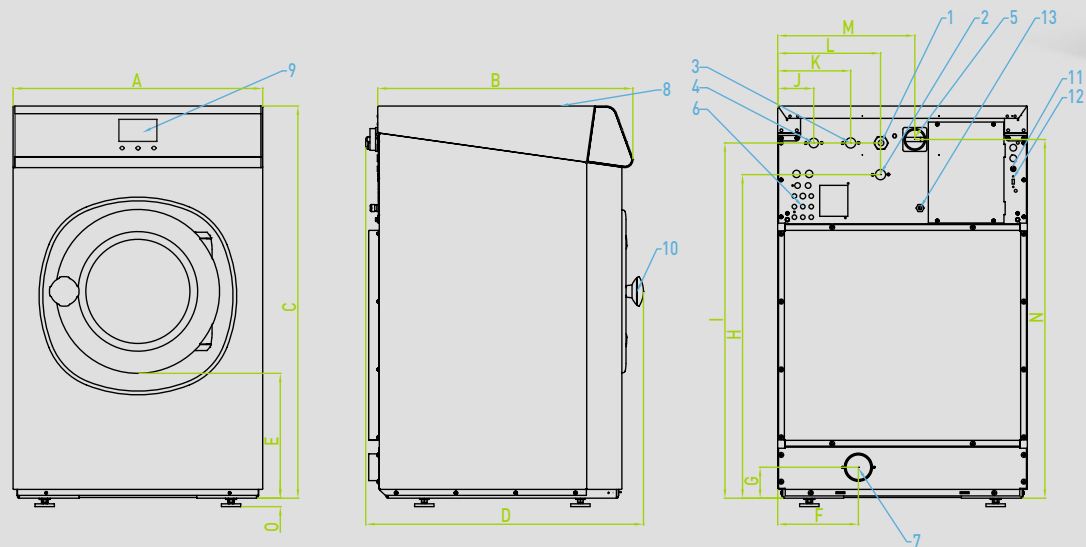
NORTEC

TEKNISKE DATA

EC HYDROS SW32

KAPACITET: 32 KG

1. Eltilslutning
2. Tilslutning til varmt vand
3. Tilslutning til hårdt, koldt vand
4. Tilslutning til blødt, koldt vand
5. Hovedafbryder
6. Tilslutning til flydende sæbe
7. Afløb
8. Sæbeskuffe
9. Styring
10. Døråbning, Ø410 mm
11. Sikringer
12. USB port
13. Elstilslutning for flydende sæbe



MM.	A	B	C	D	E	F	G	H	I	J	K	L	M	N	O
SW32	970	1041	1410	11105	477	270	108,5	1215	1305	102,5	208	292,5	610	1115	24



Kapacitet	Kapacitet, tørt tøj (nomeret kapacitet)	32 kg	
Tromle	Tromlevolume	280 L	
	Tromledimension Ø x d	750 mm	
	Udførelse	Rustfrit stål	
Centrifugering	Hastighed	915 omdr./min.	
	G-faktor	350	
	Restfugtighed	47%	
	Udførelse	Grålakerede sider og front	
Kabinet	Udførelse	Rustfri stålsider og front	
		Rustfri ståltop	
Lågeåbning	Diameter	460 mm	
	Indfyldningshøjde (underkant lågeåbning)	477 mm	
	Damp	22 kW	
	Varmt vand	1-8 bar	
El-tilslutning og Sikringsstørrelse	Frekvens	90°	
		50 Hz	
		60 Hz	
		220-240V 1AC	
	Dampopvarmet / Varmt vand	20A	
		380-415V 3AC	
	Eloppvarmet	22 kW	40A
	Dampopvarmet / Varmt vand	20A	
		380-415V 3AC + N	
	Eloppvarmet	22 kW	40A
Dampopvarmet / Varmt vand	10A		
Effekt	Motorens nominelle effekt	3,0 kW	
	Totaleffekt	v/elopvarmet 22 kW	23,9 kW
Vandtilslutning	Indløbsventil	3 x 3/4"	
	Vandtryk	1-8 bar	
	Anbefalet vandtryk	3-5 bar	
	Kapacitet	20-50l/min	
	Max. Indløbstemperatur på varmtvandsventil	90°	
	BSP	1 stk. 1/2"	
Damptilslutning	Lavtryk	1-3 bar	
	Højtryk	3-8 bar	
	Afløbsventil	Standard	
	Afløbspumpe	x	
Afløbstilslutning	Ydre diameter på afløbsventil	76 mm	
	Udløbshastighed v/afløbsventil	210 l/min	
	Lydniveau ved max. Belastning	<65 dB(A)	
	Temperatur i rummet	fra +5°C til +35°C	
Temperatur og luftfugtighed	Relativ luftfugtighed i rummet	30% - 90%	
	Max statisk gulvbelastning	2600 N +/- 500	
	Dynamisk kraftfrekvens	17,9 Hz	
Gulvbelastning	Forberedt for automatisk doseringsanlæg	Ja	
	Antal signaler	8	
Automatisk doseringsanlæg	Forberedt for integreret betaling	x	
	Forberedt for opkobling på eksternt betalingssystem	Ja	
	Microprocessor	Xcontrol	
Betaling	Max. antal programmer	15 stk.	
	Netto	495 kg	
Styring	HxBxD	1410 x 970 x 1185 mm	
	Vægt brutto	515 kg	
Vægt Dimensioner Transportdata	Volume	1,94 m³	
	HxBxD (pakket)	1550 x 1025 x 1225 mm	
	Levetid	30.000 timer	

• Standard ◦ Option × Ikke tilgængelig



Der tages forbehold for trykfejl, tekniske fejl og ændringer i de tekniske data og tegninger.

NORTEC

NORTEC

NORTEC A/S

VEST

Ellehammersvej 16

7100 Vejle

ØST

Søndre Ringvej 49F

2605 Brøndby

+45 70 256 256

info@nortec.dk

WWW.NORTEC.DK