

INDHOLD:

Stripe, ESL 145AER



www.exhausto.dk

EXHAUSTO

Beskrivelse

Stripe ESL145AER, til indbygning

Stripe er en udtræksemhætte og beregnet til indbygning i overskab. Emhætten har aluminiumsfront, der kan udskiftes med hvid eller sort frontliste. Stripe er nem at rengøre, da glaspladen og filter kan rengøres i opvaskemaskinen. Stripe anvendes til EXHAUSTO central og decentral boligventilation.



Emfangsevnen for Stripe ESL145 er 3.parts verificeret hos Teknologisk institut, hvilket betyder at den kan anvendes til DGNB-projekter.

Se [rapporten fra Teknologisk Institut](#) her.

FORBEDRET EMOPGFANGSEVNE

Stripe kan desuden forsynes med kåbe for ombygning til volumenemhætte (BLEND). Data for denne emhætte findes under emhætten BLEND.

ELEKTRISK SPJÆLD OG TIMER

Stripe har elektrisk betjent spjæld- og timerfunktion og et særdeles lavt lydniveau. Stripe monteres med beslag i overskabet.



Emhætten leveres med potentialfrit relæ udført i separat kabel. Relæet kan belastes med 230V, 900W.

Relæet kan f.eks. benyttes til:

- at åbne et spjæld i forbindelse med forcering (central boligventilation)
- at opnå forcering af anlægget, når emhætten aktiveres (decentral boligventilation)

Tekniske data

Stripe, ESL145AER

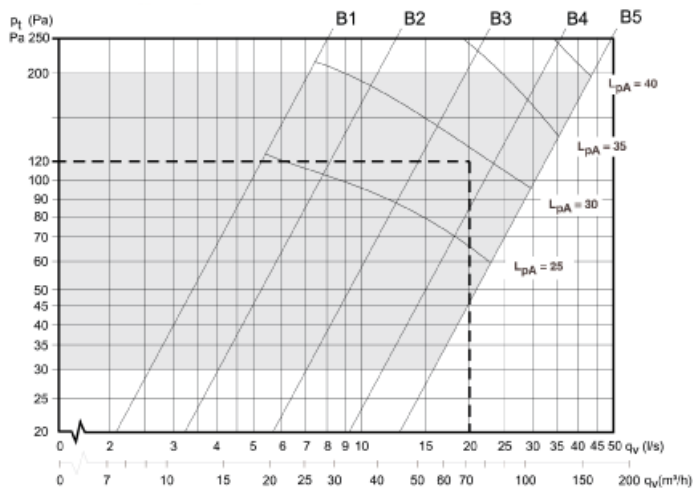
Kapacitet*	Grundventilation Forceret ventilation	20 l/s (72 m ³ /h) 48 l/s (173 m ³ /h)
Lydtryksniveau*	Grundventilation Forceret ventilation	27 dB(A) 32 dB(A)
Emopfangsevne 3.-parts verificeret af TI	Ved montagehøjde 50 cm. Ved montagehøjde 60 cm.	76,4 % ved 173 m ³ /h 76,4 % ved 188 m ³ /h
Spjæld og timer	Elektrisk drevet metalspjæld og timer Ved forceret ventilationen går udsugningen automatisk tilbage til grundventilation...	Efter 60 min.
Farver	Glas, Alu-front / hvid front (tilbehør)	
Belysning		LED
Potentialfrit relæ		1x230V, 900 W

*Fabriksindstilling. Ved anden indstilling henvises til kapacitetsdiagram.

Kapacitetsdiagram, ESL145

Stripe, ESL145 - kapacitetsdiagrammer

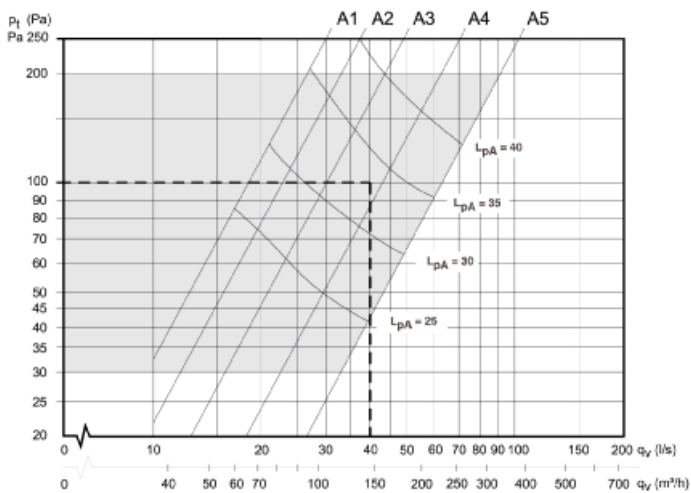
GRUNDVENTILATION



P_t = Totaltryktab

L_{pA} = Lydtrykkniveau dB(A) er mål i et rum med en lydabsorption på 10 m² Sabin.

FORCERET VENTILATION

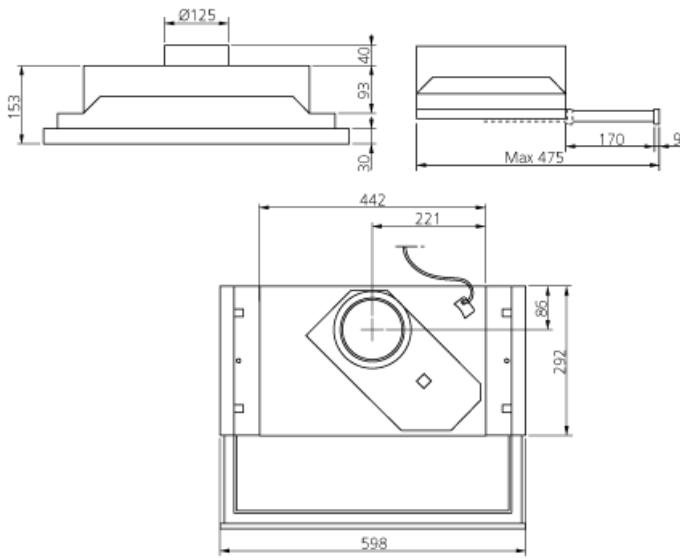


P_t = Totaltryktab

L_{pA} = Lydtrykkniveau dB(A) er mål i et rum med en lydabsorption på 10 m² Sabin.

Målskitse

Stripe



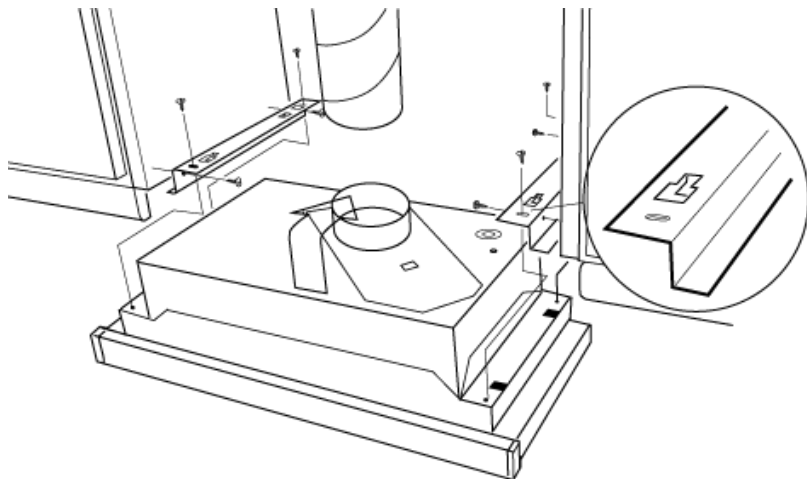
Montage

Stripe



Af brandhensyn anbefales det, at Stripe monteres mindst 50 cm over el-komfur og mindst 65 cm over et gaskomfur. Emhætten tilsluttes 230V med jord (maks. 13A sikring).

Aftræk via Ø125 mm spirorør, brandsikker udførelse som E60.



Tilbehør

Stripe ESL145AER

Nedenstående oversigt viser et udvalg af tilbehørsdele til Stripe modellerne.

HVID ELLER SORT FRONTLISTE



Ønsker man ikke den grå alu-front, kan den udskiftes med en hvid eller en sort frontliste, der kan tilkøbes.
Hvid: 4000529
Sort: 4000603

REGULATOR FOR 2-HASTIGHEDSDRIFT



Hvis systemet er baseret på drift med selvstændig ventilator for hver emhætte, anvendes EFC10-ESL100 for 2-hastighedsdrift.

De 2 hastigheder er trinløst indstillelige og tilpasses ved installering.

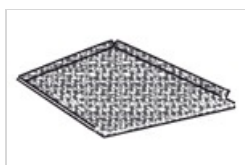
Maks. belastning: 1 A

HANDICAP BETJENING



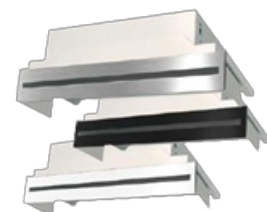
Et eksternt betjeningspanel HC-ESL100 kan monteres i en højde, som er betjeningsvenlig for kørestolsbrugere. Betjeningspanelet virker parallelt med betjeningen i emhætten.

METALTRÅDSFILTER



Udskiftningsfilter i aluminium kan bestilles løst.

KÅBE



STRIPE emhætten kan ombygges til en volumenemhætte for ekstra stor virkningsgrad. Denne emhætte hedder BLEND ESL145. Find mere information under [BLEND](#).

Herved opnås 75% emopfangsevne ved 46 l/s (166 m³/h)

EXHAUSTO Din ventilationseksperter og professionelle samarbejdspartner

Hos EXHAUSTO går vi aldrig på kompromis med kvaliteten, og som eksperter på ventilationsområdet med mange års specialisterfaring er du ikke bare sikret den bedste ventilationsløsning, men også en kompetent samarbejdspartner.

EXHAUSTO udvikler og fremstiller høj kvalitetsprodukter og -systemer til komfortventilation på alle anvendelsesområder – fra kontorer, butikker, skoler og institutioner til industribygninger, hoteller og sygehuse. Med fokus på høje virkningsgrader og et energiforbrug, der sætter nye standarder for branchen, er EXHAUSTO blandt de absolut førende på området.

www.exhausto.dk

EXHAUSTO A/S
Odensevej 76
DK-5550 Langeskov

Tel. +45 65 66 12 34
salgdk@exhausto.dk
www.exhausto.dk



LIVING BOLIGVENTILATION

Vores boliger bliver stadig tættere og tættere. Det bliver de i vores stræben efter at nedbringe energiforbruget. Men hvad der er godt for energiforbruget, kan være dårligt for indeklimaet. Den tætte konstruktion gør det vanskeligt at fjerne fugt, og med fugt skabes grobund for skimmelsvamp. Det forårsager ikke kun skader på selve bygningen, men giver også et usundt indeklima, som påvirker vores helbred og velbefindende.



WORKING KONTORVENTILATION

Vidste du, at et dårligt indeklima kan reducere dine medarbejders produktivitet med op til 15%? Og at antallet af fejl stiger, i takt med at temperaturen kommer over 20-22 °C eller CO₂-indholdet overstiger 1000 ppm?



LEARNING SKOLEVENTILATION

På mindre end en time rammer skoleeleverne CO₂-muren. De bliver trætte, får hovedpine og bliver ukoncentrerede. Dårligt indeklima forringer både underviserens arbejdsbetingelser og sætter elevernes indlæringsvevne drastisk ned.

EXHAUSTO