

INDHOLD:

Tender, ESL315

---



[www.exhausto.dk](http://www.exhausto.dk)

**EXHAUSTO**

## Beskrivelse

### Tender

En klassisk emhætte - forfinet til perfektion. Tender er udført i hvid eller elegant rustfrit stål til det moderne køkken. Tender er beregnet til vægmontage og anvendes typisk, når emhætten ønskes ophængt frit synligt.

Tender har variabel højde, der gør installationen enkel i alle køkkener.

Tender anvendes til EXHAUSTO centralt boligventilation.



ESL315 - Væghængt (Rustfrit stål / hvid)

---

## Tekniske data

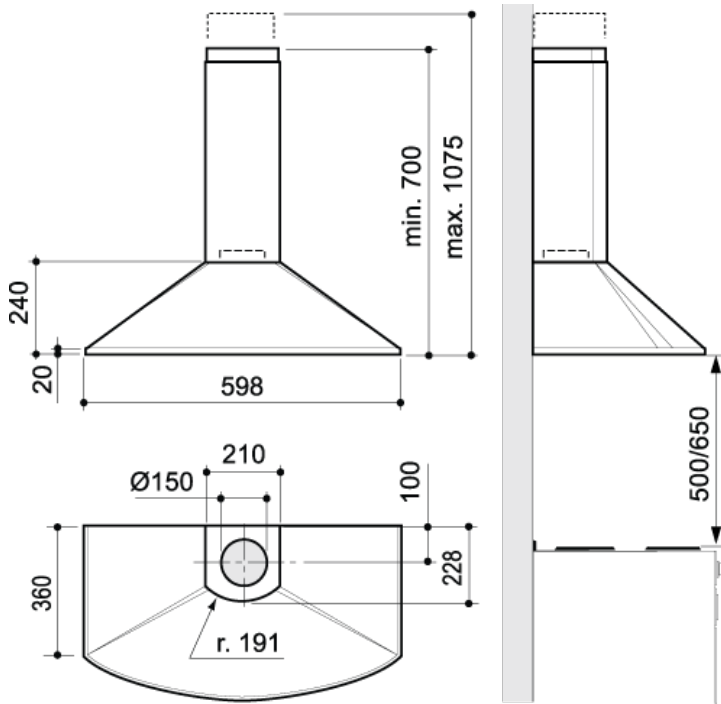
Tender, ESL315

<b>Kapacitet</b>	Grundventilation Forceret ventilation	<b>20 l/s (72 m<sup>3</sup>/h)</b> <b>46 l/s (166 m<sup>3</sup>/h)</b>
<b>Lydtryksniveau*</b>	Grundventilation Forceret ventilation	28 dB(A) 40 dB(A)
<b>Emopfangsevne</b>	Ved montagehøjde 50 cm.	75 % ved 166 m <sup>3</sup> /h
<b>Spjæld og timer</b>	Elektrisk drevet metalspjæld og timer Ved forceret ventilationen går udsugningen tilbage til grundventilation...	efter 60 min.
<b>Farver</b>	Rustfrit stål/hvid	
<b>Belysning</b>		LED 2 x 2 W
<b>Potentialfrit relæ</b>	med separat kabel	230 V 900 W

\*Fabriksindstilling. Ved anden indstilling henvises til kapacitetsdiagram.

# Målskitse

Tender



RD13584-01

## Montage

Tender



Af brandhensyn anbefales det, at Tender monteres mindst 50 cm over el-komfur og mindst 65 cm over et gaskomfur. Emhætten tilsluttes 230V med jord (maks. 13A sikring).

Aftræk via Ø160 mm spirorør, brandsikker udførelse som E60.

Tender ESL315

Nedenstående oversigt viser et udvalg af tilbehørsdele til Tender modellerne.

---

### REGULATOR FOR 2-HASTIGHEDSDRIFT



Hvis systemet er baseret på drift med selvstændig ventilator for hver emhætte, anvendes EFC10-ESL100 for 2-hastighedsdrift.

De 2 hastigheder er trinløst indstillelige og tilpasses ved installering.

Max. belastning: 1,0 A

### METALTRÅDSFILTER



Udskiftningsfilter i aluminium kan bestilles løst.

## **EXHAUSTO** Din ventilationseksperter og professionelle samarbejdspartner

Hos EXHAUSTO går vi aldrig på kompromis med kvaliteten, og som eksperter på ventilationsområdet med mange års specialisterfaring er du ikke bare sikret den bedste ventilationsløsning, men også en kompetent samarbejdspartner.

EXHAUSTO udvikler og fremstiller høj kvalitetsprodukter og -systemer til komfortventilation på alle anvendelsesområder – fra kontorer, butikker, skoler og institutioner til industribygninger, hoteller og sygehuse. Med fokus på høje virkningsgrader og et energiforbrug, der sætter nye standarder for branchen, er EXHAUSTO blandt de absolut førende på området.

[www.exhausto.dk](http://www.exhausto.dk)

EXHAUSTO A/S  
Odensevej 76  
DK-5550 Langeskov

Tel. +45 65 66 12 34  
[salgdk@exhausto.dk](mailto:salgdk@exhausto.dk)  
[www.exhausto.dk](http://www.exhausto.dk)



### **LIVING** BOLIGVENTILATION

Vores boliger bliver stadig tættere og tættere. Det bliver de i vores stræben efter at nedbringe energiforbruget. Men hvad der er godt for energiforbruget, kan være dårligt for indeklimaet. Den tætte konstruktion gør det vanskeligt at fjerne fugt, og med fugt skabes grobund for skimmelsvamp. Det forårsager ikke kun skader på selve bygningen, men giver også et usundt indeklima, som påvirker vores helbred og velbefindende.



### **WORKING** KONTORVENTILATION

Vidste du, at et dårligt indeklima kan reducere dine medarbejders produktivitet med op til 15%? Og at antallet af fejl stiger, i takt med at temperaturen kommer over 20-22 °C eller CO<sub>2</sub>-indholdet overstiger 1000 ppm?



### **LEARNING** SKOLEVENTILATION

På mindre end en time rammer skoleeleverne CO<sub>2</sub>-muren. De bliver trætte, får hovedpine og bliver ukoncentrerede. Dårligt indeklima forringer både underviserens arbejdsbetingelser og sætter elevernes indlæringsvevne drastisk ned.

**EXHAUSTO**