

Vaskemaskine

WH6-8 Compass Pro



Letanvendelig vaskemaskine med ekstraordinære sparefunktioner



Mennesket kommer først

Certificeret ergonomisk design med løsninger tilpasset mennesket giver enestående brugeroplevelser

Compass Pro® mikroprocessoren har:

- Let programvalg
- Sprogvalg
- Knapper til hurtigvalg og tilvalg af de mest anvendte vaskeprogrammer og tilvalgsfunktioner
- Vaskeprogrampakker optimeret til Economy, Performance og Time



Langsigtede besparelser

Innovative funktioner sikrer det lavest mulige forbrug af vand, energi og vaskemiddel, de sparer tid og penge og er i god tråd med en bæredygtig livsstil

- Automatic Savings (Automatiske besparelser) Maskinen vejer tøjet og justerer vandniveauet efter fyldningen for at spare vand og energi ved mindre end hele fyldninger
- Power Balance (Effektbalance) måler, korrigerer ubalancen og justerer G-kraften i realtid og maksimerer dermed vandudtømmningen og sparer både penge og tid i tørringsprocessen



Fuld kontrol

Monitorering af udstyrets status og ydelse fra alle mulige steder giver mulighed for at handle og forbedre forretningen

- Kan sluttes til OnE Laundry - den personlige assistent til hygiejnevalidering, processtyring og indtægtskontrol



Global avanceret hygiejne

Programpakken Global avanceret hygiejne* med dokumenteret log 6 reduktion** i desinfektionen af tekstiler under hele vaskeprocessen, hvilket lever op til kriterierne i alle lokale, godkendte standarder

Primære tilvalgsfunktioner

- Besparelser på kemikalier ved hjælp af Efficient Dosing, både ED peristaltiske pumper og ED Venturi
- Tilslutning til booking-/betalingssystem eller møntautomat



De viste billeder er udelukkende eksempler på produktet og kan forekomme forskellige.

* Programmer tilgængelige i standardbiblioteket for alle produkter med undtagelse af produkter til specialområder, hvor vandtemperaturen ikke kan kontrolleres.

** Log 6 reduktion svarer til 99,9999% reduktion af viral smitsomhed. Effektiviteten af reduktionen af SARS-CoV-2 og andre patogener i processen er bekræftet af RISE Research Institutes of Sweden AB på basis af laboratoriedata fra Electrolux Professional.

Tekniske data			WH6-8			
Anb. fyldning, fyldningsfaktor 1:9	kg/lb		8/18			
Tromle, volumen	liter		75			
	diameter	ø mm	520			
Centrifugering		rpm	1245			
G-faktor			450			
Standardopvarmningsalternativer	el opvarmet	kW	5.4 / 7.5			
Opvarmningsalternativer med lavt energiforbrug	el opvarmet	kW	2.0 / 3.0			
	damp		x			
	uden opvarmning		x			
Forbrugsdata "ECO 60°C"			El		Damp***	
			Fuld last, 8 kg	Halv last**, 3,75 kg	Fuld last, 8 kg	Halv last**, 3,75 kg
Samlet tid	min		57	54	57	54
Vandforbrug (koldt+varmt)	liter		46+3	26+3	49+0	29+0
Energiforbrug (motor/opvarmning/varmt vand)	kWh		0.2/0.95/0.15	0.15/0.55/0.15	0.2	0.15
Dampforbrug	kg		-	-	1.65	1.05
Restfugtighed	%		45	46	45	46

* Vandtemperatur 15 °C koldt vand og 65 °C varmt vand.

** Programmer med AS.

*** Afhængigt af damptryk.

Elektriske forbindelser					
Opvarmnings- alternativ	Netspænding	Varmeeffekt		Total effekt	Anbefalet sikring
		Hz	kW	kW	A
Elektrisk opvarmet	220-240V 1/1N -	50/60	2.0/3.0	2.3/3.4	16/16
	220-240V 1/1N -	50/60	5.4/7.5	5.7/7.8	25/32
	220-240V 3 -	50/60	2.0/3.0	2.2/3.4	10/10
	220-240V 3 -	50/60	5.4/7.5	5.7/7.8	16/25
	380-415V 3N/3 -	50/60	2.0/3.0	2.2/3.4	10/10
	380-415V 3N/3 -	50/60	5.4/7.5	5.7/7.8	10/16
	440V 3 -	50/60	5.4/7.5	5.7/7.8	10/16
	480V 3 -	60	5.4/7.5	5.7/7.8	10/16
Damp- eller ikke-opvarmet	208-240V 1/1N -	50/60	*	1.0	10
	380-480V 1 - (**)	50/60	*	1.0	10

* Den totale effekt og den anbefalede sikring afhænger ikke af opvarmningseffekten i de tilfælde.

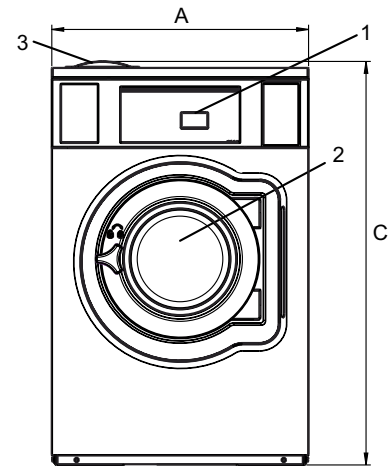
** Forberedt til 3 -.

Vand- og damptilslutning		WH6-8
Vandventiler	DN	20
Vandtryk	kPa	200-600
Kapacitet ved 300 kPa	l/min	20
Udløbsventil	ø mm	50/75
Udløbshastighed	l/min	170
Dampventil	DN	15
Damptryk	kPa	300-600
Signaler for automatisk sæbedosering		5
Gulvbelastning		
Dynamisk kraftfrekvens	Hz	20.8
Gulvbelastning ved maks. centrifugering	kN	1.9 ± 0.5
Lydniveauer		
Lydeffekt/lydtryksniveau ved centrifugering*	dB(A)	73/59
Lydeffekt/lydtryksniveau ved vask*	dB(A)	61/47
Varmeafgivelse		
Procentdel af den installerede effekt		5
Forsendelsesdata**		
Vægt	netto, kg	158
Forsendelsesvol.	m ³	0.81
Tilbehør		
Stålsokkel		x
Slangesæt til vand eller damp		x
Frugopsamler		x
Maskinmål i mm		
A	Bredde	720
B	Dybde	720
C	Højde	1135
D1		360
D2		425
E		1135
F		835
G		80
H		1035
I		215
J		125
K		1015
L		915
M		280
N		100
O		240
1	Betjeningspanel	7
2	Lågeåbning ø 310 mm	Genbrugsvand fra tank/pumpe eller tilførsel af flydende sæbe
3	Sæbeskuffe	8
4	Koldt vand	Afløb
5	Varmt vand	9
6	Koldt/varmt vand eller genbrugsvand med nettryk (valgmulighed)	Tilførsel af flydende sæbe
		10
		Tilslutning af damp
		11

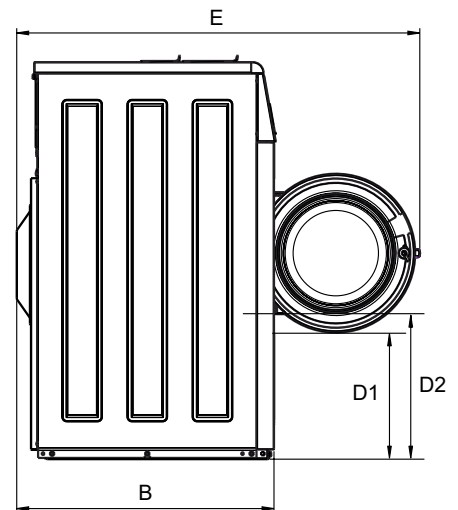
Front- og sidepaneler i sølvgrå og mørkeblå (farveprøver kan bestilles på delnummer 472998313).

* Lydeffektniveauer målt i overensstemmelse med ISO 60704.

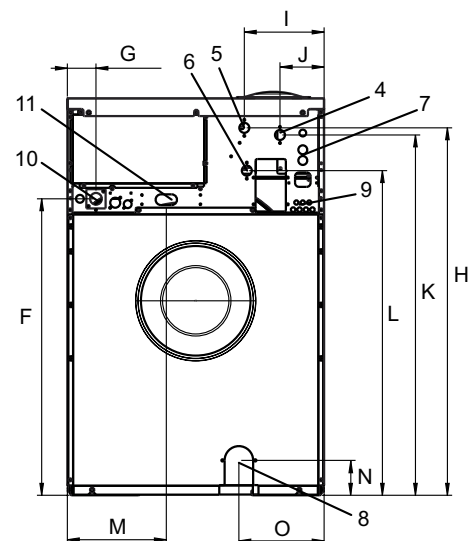
** Gennemsnitsdata. Emballeret vægt/forsendelsesvægt afhænger af konfigurationen. Kontakt logistikafdelingen for at få de nøjagtige mål.



Set forfra



Set fra siden



Set bagfra