



ECSTRATOS XW™ VASKEMASKINER

PROFESSIONEL LUKSUS MED FREMTIDENS VASKETEKNOLOGI

XW7 & XW8

nortec

KUN DET **BEDSTE** TIL VORES KUNDER - SÅ ENKELT ER DET

Jeg er glad for at kunne præsentere Nortecs nye Stratos-serie - en serie af eksklusive og kompromisløse vaskerimaskiner, der føjer helt nye dimensioner til det professionelle vaskeri. EC Stratos XW er derfor et fremragende valg for jer, der ikke bare ønsker markedets fremmeste teknologi og mest effektive vaskeriløsninger, men som også vægter et indbydende og moderne vaskeri.

Vi har leveret produkter til de danske vaskerier i mere end to generationer - altid med fokus på at skabe glade og tilfredse brugere. Med de nye Nortec EC Stratos XW vaskemaskiner, som du præsenteres for i denne brochure, har vi løftet niveauet endnu en tand til glæde for jer, der kræver det bedste af det bedste.

Michael Sand

MICHAEL SAND
ADM. DIREKTØR OG INDEHAVER
NORTEC A/S





nortec

NÅR **VISION** BLIVER TIL VIRKELIGHED

Nortec EC Stratos XW vaskemaskinerne er udviklet i tæt samarbejde mellem Nortec, Sine Weis og Birgitte Smedegaard fra danske designduo, der er vores faste design-team - og endelig den schweiziske producent Schulthess, der i årtier har fremstillet brugervenlige maskiner i højeste kvalitet, forsynet med den nyeste teknologi.



Sine Wies & Birgitte Smedegaard fra designduo

VELFUNDERENDE HELHED OG **SMUKKE** DETALJER

Målet med Nortecs designstrategi er at tilbyde integrerede helhedsløsninger tilpasset det enkelte vaskeri. Løsningerne er bearbejdet ned til mindste detalje og omfatter både produkter, grafik, skiltning og indretning.

Til sammen skaber det et enkelt og helstøbt udtryk i et moderne og elegant design udført i smukke, ægte materialer og kompromis kvalitet.



Hedros er skabt i et innovativt samarbejde mellem 3 parter

nortec

ELEGANCE MED FULD EFFEKT

SCHWEIZISK KVALITET I KOMPAKT INDPAKNING

I den nye Stratos-serie har vores samarbejdspartner Schulthess forenet schweizisk præcision med 60 års erfaringer med produktion af vaskerimaskiner og tilsat markedets førende teknologi. Det unikke resultat er tårnhøj kvalitet og stor ydeevne i en lille indpakning.

EC Stratos XW er en professionel vaskemaskine fremstillet i et enkelt og elegant design. Selvom EC Stratos XW er utrolig kompakt, til-

byder den alle de faciliteter, man forventer af en professionel vaskemaskine, en kapacitet på 7 eller 8 kg og en lang række nye funktioner, der gør maskinen til et attraktivt og fremtids-sikret valg

Serien omfatter både tørretumbler og vaskemaskine som kan stilles oven på hinanden i en vaskesøjle, så de optager mindst mulig gulvplads.

Swissmade 



KOMPAKT
KONSTRUKTION



nortec

30° Mild
40° Mild
60° Mild

START



BRUGERVENLIG STYRING MED **SMART** CONTROL

BETJENING TIL ALLE BRUGERTYPER

Der er naturligvis også tænkt på nem betjening af EC Stratos XW. Maskinen har Smart Control panel med et stort 4,3" farvedisplay, der sikrer et godt overblik og nem betjening for alle brugertyper.

Blandt de helt nye betjeningsfunktioner kan brugerne bl.a. vælge mellem 23 sprog med kun et enkelt tryk, så betjeningen let kan tilpasses den enkelte brugers ønske. Vi forprogrammerer displayet til den enkelte

brugssituation, så det fremstår enkelt med kun de mest relevante programmer. En halv fyldt-funktion, gør det desuden let at begrænse vand-, sæbe- og energiforbruget og dermed mindske belastningen på både miljø og budget.

NEM BETALING OG ADMINISTRATION

EC Stratos XW kan bruges med betalingssystemet EC FlexTouch G2, der øger brugervenligheden og gør administrationen nem.



SMART
CONTROL



23
SPROG



FLEX
TOUCH

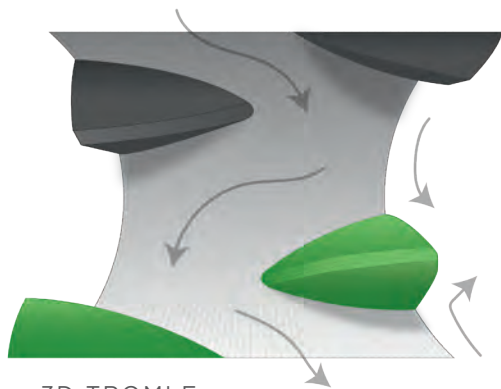
PERFEKTE VASKERESULTATER MED 3D-TROMLE

Som noget helt nyt på markedet for vaskemaskiner er tromlen i EC Stratos XW udformet i et innovativt 3D-design, der er resultatet af mange års udvikling inden for området. Den nye tromle i rustfrit stål bevæger tøjet i tre retninger under vasken ved hjælp af de unikt designede medbringere, samtidig med at det kontinuerligt overhældes med vand fra tromlens dyser. Det giver en effektiv vaskeproces, der er langt mere skånsom for tøjets fibre, og som

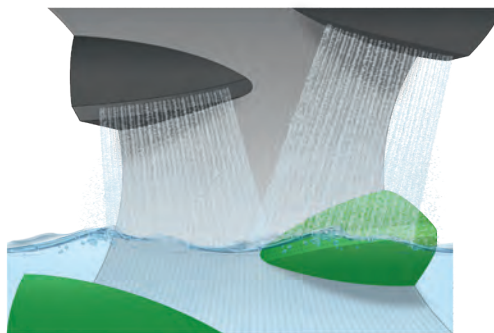
derfor mindsker slid og bevarer tøjet pænt i længere tid. Tromlen er oplyst med LED-lys, så brugeren har fuldt overblik ved tømning. Vaskemaskinens solide konstruktion gør, at den er yderst støjsvag, så den bidrager til et behageligt miljø i vaskeriet.

AFLØBSVENTIL ELLER -PUMPE?

Med Stratos XW kan I frit vælge mellem afløbsventil eller afløbspumpe alt efter, hvilke installationer I har i vaskeriet.



3D-TROMLE
Tøjet bevæges i tre retninger under vasken



3D-TROMLE
Tøjet overhældes kontinuerligt med vand



3D-TROMLE
Designet beskytter tøjets fibre



TRADITIONEL TROMLE
Tøjetsfibre slides af huller





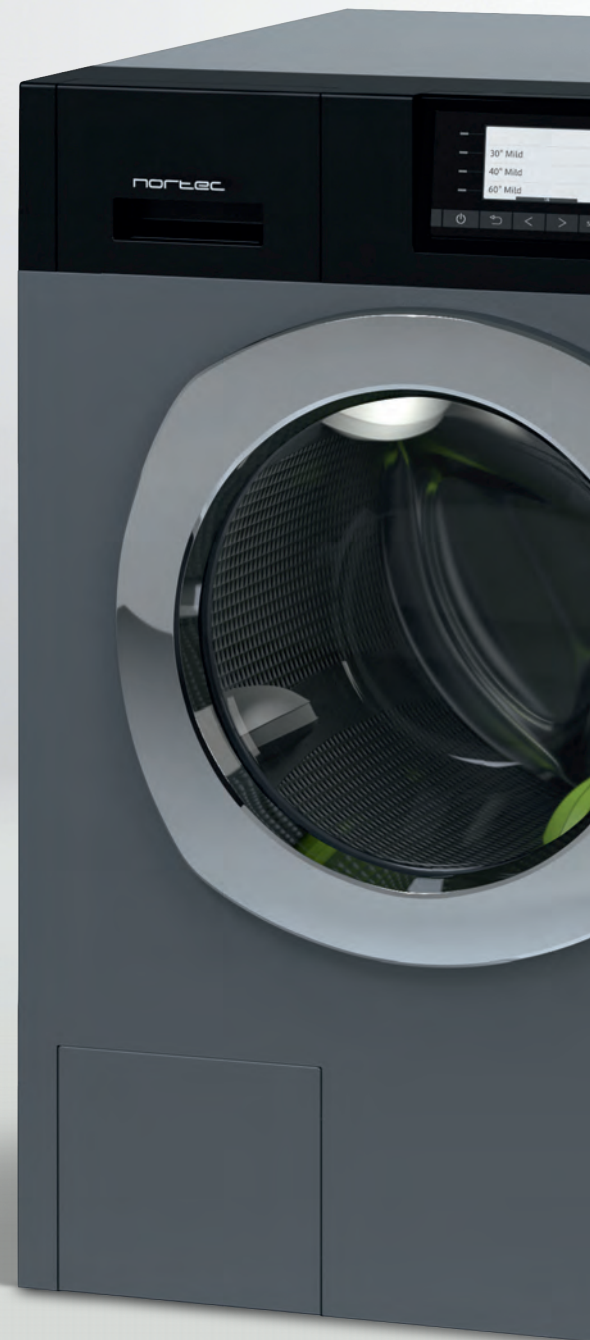
nortec

STOR LÅGEÅBNING GIVER NEM ADGANG

I EC Stratos XW har vi prioriteret en stor lågeåbning, der giver brugerne ubesværet adgang til tromlen. Påfyldning og tømning lettes yderligere af, at lågen kan åbnes 180 grader - det gør det også muligt at stille en vaskévogn/-kurv foran vaskemaskinen, uden at lågen kommer i vejen. Lågen, der er forsynet med varmebeskyttende sikkerhedsglas, kan monteres både højre- og venstrehængt, så den kan tilpasses til rummets indretning.



STOR
LÅGEÅBNING





PRISVINDENDE DESIGN

Stratos-serien er anerkendt for sit elegante og strømlinede design med en Red Dot Design Award. Til baggrund for de 41 uafhængige jurymedlemmers bedømmelse lå kriterier som innovation, ergonomi, produktets silhuet, kvalitetsbevidsthed og minimal miljøbelastning. Det resulterede i, at vaskemaskinen i denne serie blev kåret til Best of the Best i sin kategori, der både dækker funktionalitet og design. Dermed gør vaskemaskinen ikke kun livet lidt nemmere, men også smukkere, for alle, der bruger den.




reddot design award

UNDGÅ OVERFORBRUG AF SÆBE MED **DOSERINGSANLÆG**

Vil I have styr på brugen af sæbe og skyllemiddel, kan EC Stratos XW monteres med et doseringsanlæg med op til otte pumper. Anlægget minimerer sæbeforbruget og giver både et bedre vaskeresultat og længere levetid på tøjet. Herudover gavner det såvel miljøet som budgettet, når I undgår overforbrug.

Pumperne kan monteres på selve maskinen, så maskinen kan placeres og flyttes uden hensyn til pumpernes montering.

nortec





PROGRAMMER TIL **ALLE** BEHOV

Med EC Stratos XW kan vi levere maskinen med præcis de programmer, der er relevante for jer.

I kan f.eks. vælge mellem et stort udvalg af gennemtestede standardprogrammer og muligheden for ekspressprogrammer ved alle temperaturer. Uanset programvalg tilpasser maskinen vand- og energiforbrug efter mængden af tøj.

SPECIALPROGRAMMER TIL SÆRLIGT HØJE HYGIEJNEKRAV

Herudover tilbyder EC Stratos XW en lang række attraktive specialprogrammer, der tilgodeser behovene i bran-

cher med særligt høje krav til hygiejne – f.eks. antibakterielle programmer til brug i bl.a. sundheds-, pleje-, og fødevarersektoren.

MULIGHED FOR SPECIAL-UDVIKLEDE PROGRAMMER

Har I behov for individuelle vaskeløsninger, særlige vaskeforløb og sparefunktioner, der rækker ud over, hvad maskinens programmer tilbyder? Så kan Nortec udvikle individuelt tilpassede vaskeprogrammer, der er installeret på maskinen ved levering.

WETCLEAN 4.0

- AVANCERET VASKETEKNIK

EC Stratos XW er forsynet med en ny funktion, der gør tøjvask til en helt ny oplevelse.

Den nye vådrengs-proces wetClean 4.0 er udviklet til at håndtere selv meget sarte tekstiler og kan endda vaske læder. Det betyder også, at du med wetClean 4.0 kan vaske næsten alle materialer sammen. Det minimere derfor sortering og giver markant færre uheld med tekstiler, der vaskes forkert. Og så kan hele vaske- og tørreprocessen gennemføres på kun én time.

I kombination med moderne vaskemidler fjerner wetClean 4.0 snavs, bevarer fine tekstilers kvalitet og udseende og forlænger tøjets levetid – og samtidig sikrer det en hygiejnisk vask.

Resultatet kan perfektioneres i kombination med tørretumblerne i Stratos-serien, der er udstyret med programmer, som begrænser krympning og behovet for strygning til et minimum.

LETTER PROFESSIONEL VASK

Ved anvendelse på f.eks. plejehjem, hoteller, hospitaler og brandstationer er wetClean 4.0 programmerne designet til at sikre en hygiejnisk vask af stort set alle typer tekstiler. Det letter korrekt håndtering af f.eks. arbejdstøj, uniformer, dyner samt vandtæt og åndbart tøj. Endelig er wetClean 4.0 ideel til vask af specialtekstiler i pleje- og hospitalssektoren, der stiller særlige krav til hygiejnestandarder. Programmerne kan skræddersyes til jeres specifikke behov.

PÅLIDELIG DESINFEKTION MED NY **TEKNOLOGI**

Med EC Stratos XW får I de nyeste desinfektionsprogrammer, der garanterer jer rene og bakteriefri tekstiler - og som aktiveres med tryk på blot en enkelt knap.

PROGRAMMER MED TEMPERATURKONTROL

Takket være programmernes gennemtestede temperaturkontrol kan selv tekstiler som overtøj og uld vaskes og desinficeres. Programmerne er effektive helt ned til 40 grader, når man bruger de anbefalede vaskemidler, og de har en vasketid ned til kun 20 minutter.

Desinfektionsprogrammerne er derfor ideelle til pleje- og hospitalssektoren, klinikker, hoteller, restauranter, brandstationer samt sauna- og wellness-faciliteter.



DESINFEKTION



TEMPERATUR
KONTROL





GENIAL KONSTRUKTION

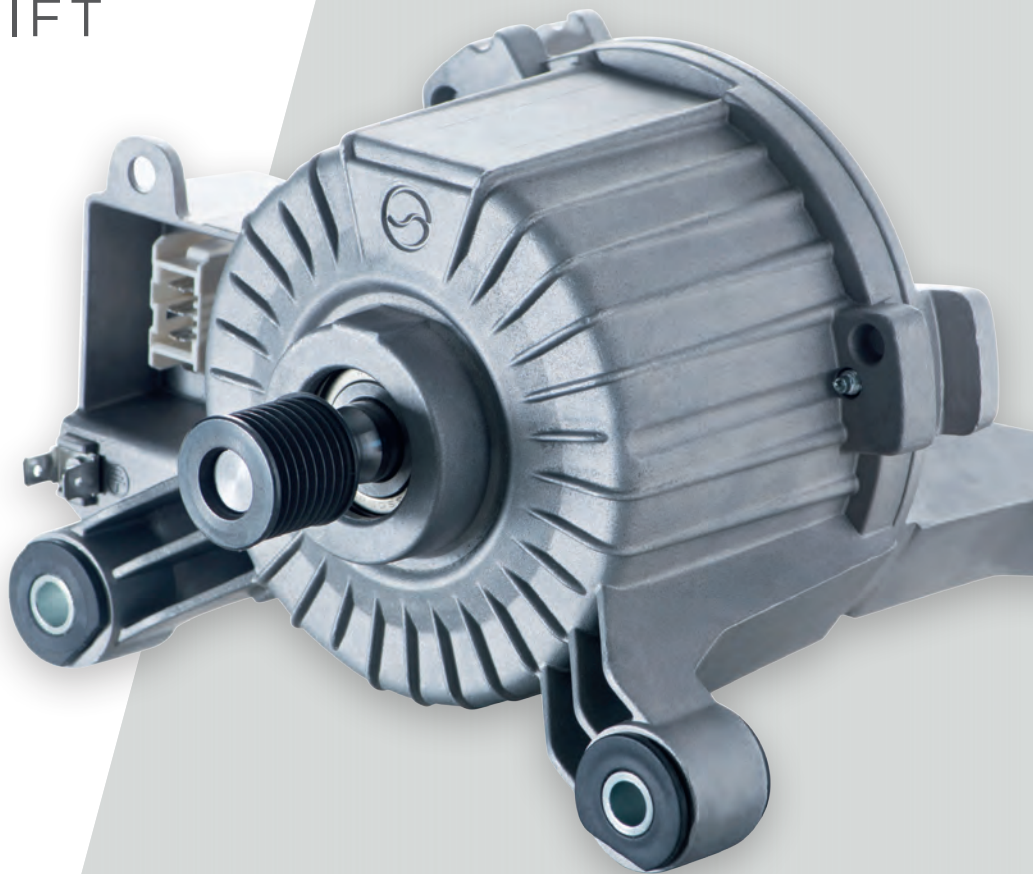
- 7 VEJE TIL KORTERE VASKETIDER

- EC Stratos XW har 2 indbyggede varmeelementer, tilslutning til 400V og en effekt på 4,4kW. Resultatet er en markant forkortet opvarmningstid.
- I kraft af designet og en særlig varmekappe har vi reduceret vandmængden i karret til et minimum. Den mindskede vandmængde betyder langt hurtigere opvarmning.
- Opvarmningen af vaskevandet begynder allerede ved en lille vandmængde i tromlen. Ved hjælp af tromlens design gennemvædes vasketøjet hurtigere med præcist tempereret vand og den korrekte sæbemængde. Det understøttes yderligere af direkte vandindtag og 3D-gennemskylning. Vaskeprocessen går derfor i gang hurtigere.
- Medbringerne og perforeringen med over 6.000 huller i den unikke 3D-tromle sikrer en hurtig og mere intensiv udskiftning af vaske- og skyllevand. Dermed afkortes vaskeprocessen.
- 3D-vask følger en tredje dimension til vasketøjets bevægelser i tromlen. Det kastes nu også fra fronten og bagud. Vaskeprocessen bliver derfor langt mere effektiv.
- Den nye BLDC motor yder maksimalt og sikrer reverserende vaskecyklusser med korte pauser. Den mekaniske del af vaskeprocessen afkortes dermed betragteligt.
- Efter vasken drænes vasketøjet i en mellemcentrifugering, der øger skylningens intensitet. Skylleprocessen forkortes dermed markant.

KONSTRUERET TIL 30.000 TIMERS **PÅLIDELIG** DRIFT

EC Stratos XW er udviklet og designet til ekstra lang levetid.

Maskinerne har f.eks. robuste ophæng, solide støddæmpere og vedligeholdelsesfrie, asynkrone motorer med frekvensomformere. Med EC Stratos XW kan I derfor forvente mange års driftsikker vask, der gør vaskemaskinen til en solid investering.





MILJØ, ENERGI OG GENANVENDELSE

Hos Nortec agerer vi så bæredygtigt som overhovedet muligt. Vi køber grøn energi til vores aktiviteter produceret af vindmøller, og vi stiller høje krav til vores underleverandører. Schulthess, der står bag Stratos-serien, er ISO 14001 certificeret og producerer udelukkende maskiner og udstyr efter bæredygtige principper med et minimalt ressourceforbrug i hele deres værdikæde.

Som del af vores strategi har Nortec desuden implementeret et omfattende genanvendelses-program. Når vores maskiner efter lang levetid skal udskiftes, sikrer vi bæredygtig bortskaffelse eller genanvendelse af brugbare dele. På den måde bidrager vi også til jeres grønne profil.

Kontakt os, hvis du vil høre mere om Nortecs tiltag for større bæredygtighed.



OPNÅ SYNERGI MED DEN **PERFEKTE** MAKKER

Få det optimale ud af jeres nye investering. Tørretumbleren EC Stratos XT er pendant til vaskemaskinen EC Stratos XW - både hvad angår kapacitet, kvalitet, ydeevne og design. Ligesom vaskemaskinen er tumbleren markedets mest avancerede bud på en professionel tørretumbler i luksusklassen.

Maskinernes programmer er perfekt koordinerede, så I opnår synergien i, at hver maskine kan udnyttes optimalt. Det sikrer jer ikke kun perfekte vaske- og tørreresultater. Maskinernes design er også garant for et flot og ensartet udtryk i vaskeriet.



NORTEC



nortec

nortec

nortec

nortec



FORLÆNG MASKINENS LEVETID MED EN SERVICEAFTALE

De nye Stratos maskiner er bygget til mange års effektiv brug med en levetid på 30.000 driftstimer.

For at I opnår den optimale drift og effektivitet, kræver det dog, at maskinerne vedligeholdes løbende og korrekt. Det opnår I bedst med en serviceaftale med Nortec, der kan tegnes i flere varianter efter jeres behov.

Nortec har sit eget landsdækkende team af specialuddannede serviceteknikere. Derfor kan vi garantere jer hurtig udrykning, hvis uheldet er ude.

RING OG HØR NÆRMERE PÅ **70 256 256**

VÆLG MELLEM **FLERE** DRIFTSFORMER

KØB - FULDT EJERSKAB OVER JERES VASKERILØSNING

Vil I eje, forhandler Nortec nogle af markedets flotteste og mest effektive maskiner til professionelle vaskerier, bakket op af branchens bedste

garantiordninger. Ved ethvert køb får I grundig rådgivning om hvilke maskiner, der giver jer mest effektivitet og bedst økonomi.

LEJE - FLEKSIBELT OG FORUDSIGELIGT

Skal jeres vaskeri være en fast og forudsigelig udgift på budgettet? Så lej vaskerimaskiner af højeste kvalitet til en lav månedlig leje hos Nortec. Vi monterer og demonterer uden beregning, og I får løbende service og reparation med i prisen.

Alle vores lejeaftaler er uden udbetaling, og kontrakten er enkel og gennemskuelig. Både lejeaftale, betalingsmetode og bindingsperioden kan tilpasses jeres behov.

TOTALLØSNINGER - LAD NORTEC KLARE DRIFTEN

Hos Nortec vil vi gøre vaskeridrift så let og attraktivt for jer som muligt - så kan I fokusere på jeres kerneforretning. Derfor tilbyder vi forskellige totalløsninger, der kan omfatte finansiering, etablering, betalingssystemer/administration, service

og vedligeholdelse af vaskerier - alt tilpasset jeres branche og individuelle behov. Finansieringen kan f.eks. foregå via en fast pris pr. start, som eventuelt kan være brugerbetalt og dermed gøre vaskeriet udgiftsneutral for jer.

KONTAKT OS OG HØR MERE OM DE MANGE MULIGHEDER **70 256 256**



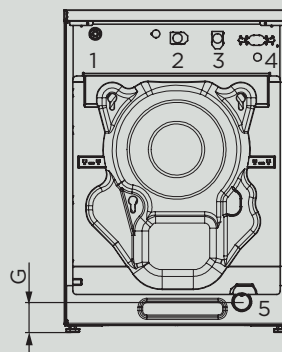
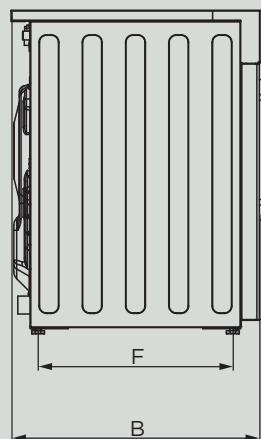
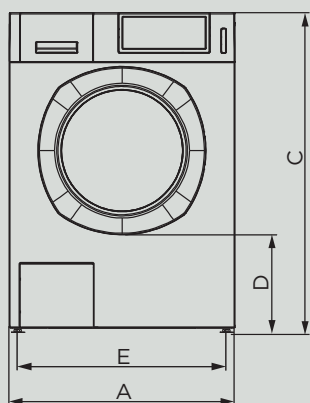
nortec

TEKNISKE DATA

EC STRATOS XW7

KAPACITET: 7 KG

1. Eltilslutning
2. Varmtvandsventil
3. Koldtvandsventil
4. Vandudløbspump
5. Afløbsventil



MM.	A	B	C	D	E	F	G
XW7	630	708	900	281	582	540	85

Kapacitet	Kapacitet, tørt tøj (nomeret kapacitet)	7 kg		
Tromle	Tromlevolume	60 L		
	Tromledimension Ø x d	486,9x345,8 mm		
Centrifugering	Udførelse	Rustfrit stål		
	Hastighed	1600 omdr./min.		
	G-faktor	690		
	Restfugtighed	43%		
Kabinet		Grå lakerede sider og front		
	Udførelse	-		
Lågeåbning	Diameter	340 mm		
	Indfyldningshøjde (underkant lågeåbning)	357 mm		
	Venstre åbning	°		
Opvarmning	El	-		
	Varmt vand	4,6 kW •		
El-tilslutning og Sikringsstørrelse	Frekvens	70°		
		50 Hz •		
		-		
		220-240V AC		
		2,3 kW	10A	°
		380-415V 3AC		
	Elopparmet	-	-	-
		-	-	-
		380-415V 2AC		
	Elopparmet	4,6 kW	10A	•
	-	-	-	
Effekt	Kabellængde	1,6 m		
	Motorens nominelle effekt	0,2 kW		
Vandtilslutning	Indløbsventil	1 x 3/4"		
	Vandtryk	1-10 bar		
	Anbefalet vandtryk	3-5 bar		
	Kapacitet	-		
	Vandslange	1,5 m		
	Max. Indløbstemperatur på varmtvandsventil	70°		
		°		
		°		
Afløbstilslutning	Afløbsventil	°		
	Afløbspumpe	°		
	Ydre diameter på afløbsventil	50 mm		
	Udløbshastighed v/afløbsventil	21 mm		
Lydniveau	Lydniveau ved max. Belastning	<70 dB(A)		
Temperatur og luftfugtighed	Temperatur i rummet	fra +5°C til +35°C		
	Gulvbelastning	Max statisk gulvbelastning	1200 N +/- 500	
	Dynamisk kraftfrekvens	26,7 Hz		
Automatisk doseringsanlæg	Forberedt for automatisk doseringsanlæg	Nej		
	Antal signaler	8		
		°		
Betaling	Forberedt for integreret betaling	Nej		
	Forberedt for opkobling på eksternt betalingssystem	Ja		
	Max. antal programmer	24		
		•		
Vægt	Netto	100 kg		
Dimensioner	HxBxD	900 x 630 x 720 mm		
	Transportdata	Vægt brutto	108 kg	
	Volume	0,57 m ³		
	HxBxD (pakket)	1010 x 710 x 800 mm		
Levetid		30.000		

• Standard ° option × Ikke tilgængelig - Kun ved tilslutning til damp eller varmt vand

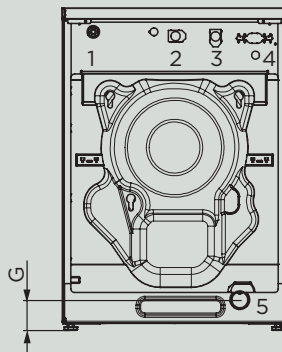
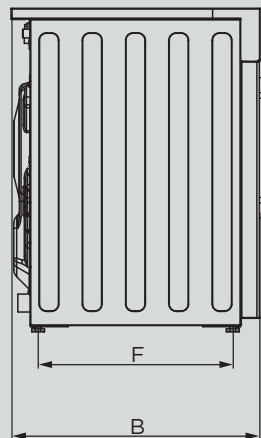
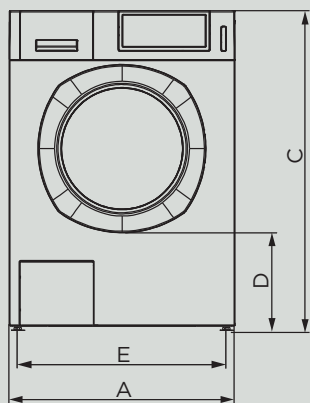


TEKNISKE DATA

EC STRATOS XW8

KAPACITET: 8 KG

1. Eltilslutning
2. Varmtvandsventil
3. Koldtvandsventil
4. Vandudløbspump
5. Afløbsventil



MM.	A	B	C	D	E	F	G
XW8	630	708	900	281	582	540	85

Kapacitet	Kapacitet, tørt tøj (nomeret kapacitet)	8 kg		
Tromle	Tromlevolume	70 L		
	Tromledimension Ø x d	486,9x400,8 mm		
	Udførelse	Rustfrit stål		
Centrifugering	Hastighed	1600 omdr./min.		
	G-faktor	690		
	Restfugtighed	43%		
Kabinet	Udførelse	Grålakerede sider og front		
Lågeåbning	Diameter	340 mm		
	Indfyldningshøjde (underkant lågeåbning)	357 mm		
	Venstre åbning	°		°
Opvarmning	El	4,6 kW		•
El-tilslutning og Sikringsstørrelse	Frekvens	50 Hz		•
		220-240V AC		
		2,3 kW	10A	°
		2,8 kW	13A	°
		380-415V 2AC		
	Elopparmet	4,6 kW	10A	°
		380-415V 3AC		
	4,6 kW	10A	•	
Effekt	Kabellængde	1,6 M		
	Motorens nominelle effekt	0,2 kW		
Vandtilslutning	Indløbsventil	1 x 3/4"		
	Vandtryk	1-10 bar		
	Anbefalet vandtryk	3-5 bar		
	Vandslange	1,5 m		
	Max. Indløbstemperatur på varmtvandsventil	70°		°
	Afløbstilslutning	Afløbsventil	°	
Afløbspumpe		°		°
Ydre diameter på afløbsventil		50 mm		
Udløbshastighed v/afløbsventil		21 mm		
Lydniveau	Lydniveau ved max. belastning	<70 dB(A)		
Temperatur og luftfugtighed	Temperatur i rummet	fra +5°C til +35°C		
	Gulvbelastning	Max statisk gulvbelastning	1200 N +/- 500	
		Dynamisk kraftfrekvens	263,7 Hz	
Automatisk doseringsanlæg	Forberedt for automatisk doseringsanlæg	Nej		°
	Antal signaler	8		
Betaling	Forberedt for opkobling på eksternt betalingssystem	Ja		•
	Max. antal programmer	24		
	Vægt	Netto	102 kg	
Dimensioner	HxBxD	900 x 630 x 720 mm		
Transportdata	Vægt brutto	110 kg		
	Volume	0,57 m ³		
	HxBxD (pakket)	1040 x 710 x 800 mm		
Levetid		30.000 timer		

• Standard ° Option - Kun ved tilslutning til damp eller varmt vand



NORTEC

NORTEC A/S

VEST

Ellehammersvej 16

7100 Vejle

ØST

Søndre Ringvej 49F

2605 Brøndby

+45 70 256 256

info@nortec.dk

WWW.NORTEC.DK