

INDHOLD:

Classic, ESL141WWR, (indbygningsemhætte med mekanisk metalspjæld)



www.exhausto.dk

EXHAUSTO

Beskrivelse

Classic, ESL141WMR med mekanisk metalspjæld

Classic er beregnet til montering under overskab. Emhætten leveres med smuk hvid lakering, der matcher det moderne køkkendesign.

Lydniveauet i Classic er særdeles lavt. Både for grundventilation og ved forceret ventilation, når der laves mad.

Classic anvendes til EXHAUSTO boligventilationsløsninger med central og decentral ventilation



Mekanisk betjent spjæld- og timerfunktion:

Aktivering af forceret luftmængde samt tænd/sluk af lys gøres nemt på drejeknapperne på emhættens front.

Bemærk: Det mekaniske spjæld har ikke tilstrækkelig bevægelighed til både at kunne lukke og åbne helt. Hvis spjældet skal være 100% lukket ved grundventilation, vil det ikke kunne åbne helt.

POTENTIALFRIT RELÆ

Emhætten leveres med potentialfrit relæ udført i separat kabel. Relæet kan belastes med 230V, 900W.

Relæet kan f.eks. benyttes til:

- at åbne et spjæld i forbindelse med forcering (central boligventilation)
 - at opnå forcering af anlægget, når emhætten aktiveres (decentral boligventilation)
-

Tekniske data

Classic, ESL141WMR

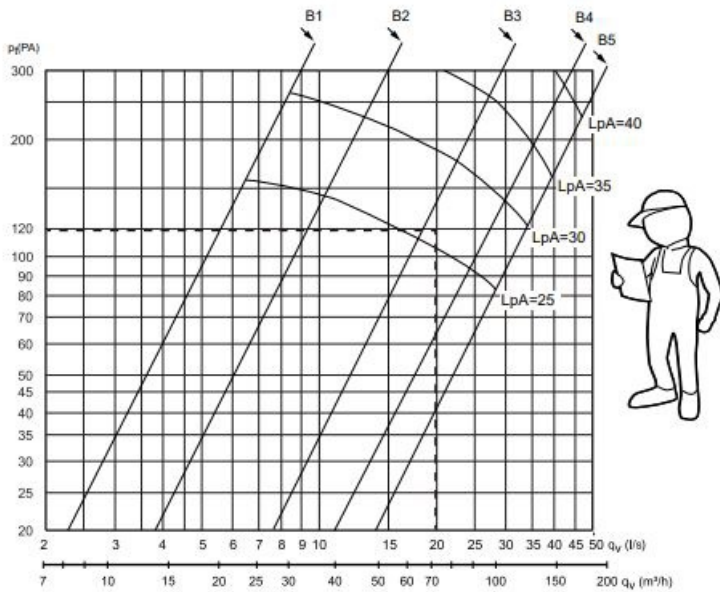
| | | |
|---------------------------|---|---|
| Kapacitet* | Grundventilation Forceret ventilation | 20 l/s (72 m³/h) 47 l/s (170 m³/h) |
| Lydtryksniveau* | Grundventilation Forceret ventilation | 27 dB(A) 32 dB(A) |
| Emopfangsevne | Ved montagehøjde 50 cm. | 75 % ved 170 m ³ /h |
| Spjæld og timer | Mekanisk drevet metalspjæld og timer Ved forceret ventilationen går udsugningen automatisk tilbage til grundventilation... | Efter 60 min. |
| Farver | | Hvid |
| Belysning | | LED |
| Potentialfrit relæ | | 1x230V, 900 W |

*Fabriksindstilling. Ved anden indstilling henvises til kapacitetsdiagram.

Kapacitetsdiagram, ESL141

Classic, ESL141 - kapacitetsdiagrammer

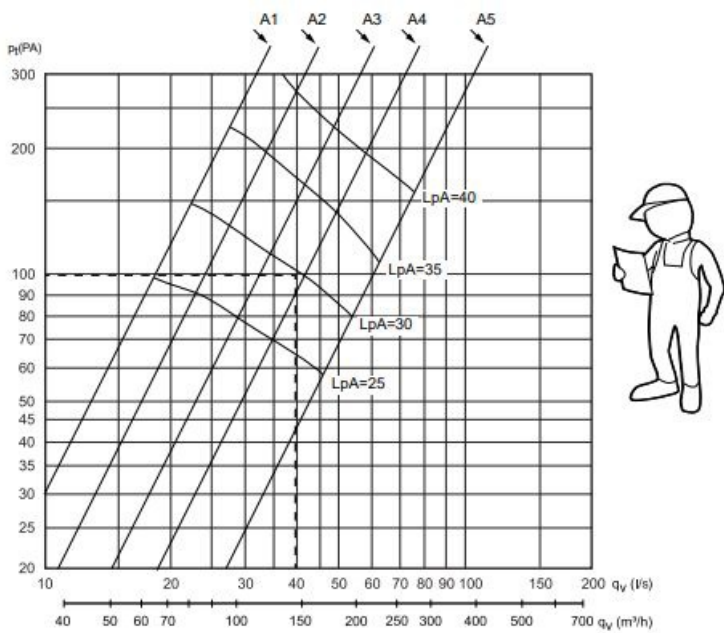
Grundventilation



P_t = Totaltryktab

LP(A) = Lydtrykkniveau dB(A) er mål i et rum med en lydabsorption på 10 m² Sabin.

Forceret ventilation

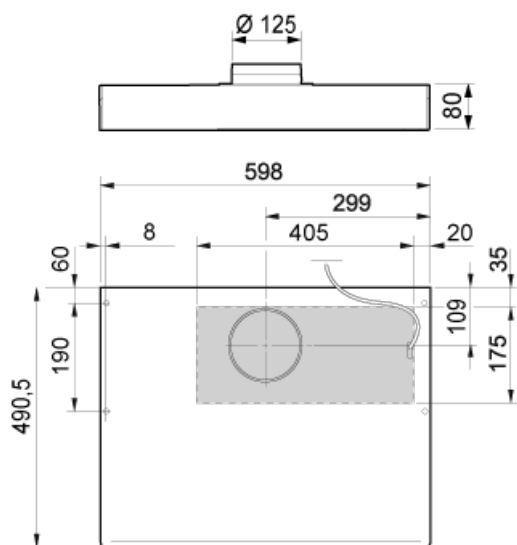


P_t = Totaltryktab

LP(A) = Lydtrykkniveau dB(A) er mål i et rum med en lydabsorption på 10 m² Sabin.

Målskitse

Målskitse, Classic ESL141WMR



Classic ESL 141 WMD & ESL 141 WMR

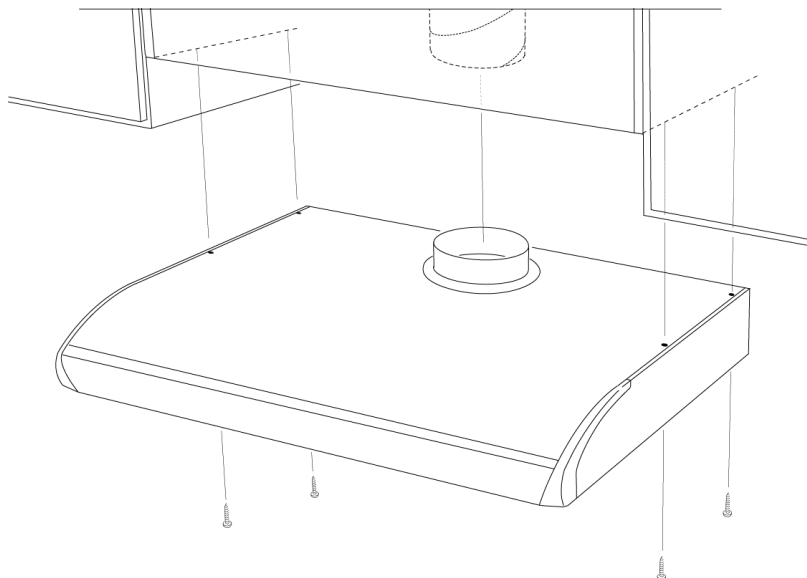
Montage

Classic



Af brandhensyn anbefales det, at Classic monteres mindst 50 cm over el-komfur og mindst 65 cm over et gaskomfur. Emhætten tilsluttes 230V med jord (maks. 13A sikring).

Aftræk via Ø125 mm spirorør, brandsikker udførelse som E60.



Tilbehør

Tilbehør til Classic, ESL141WMR

Nedenstående oversigt viser et udvalg af tilbehørsdele til ESL Classic.

KÅBE



Kåbe for ombygning til volumenemhætte, hvilket giver en forøgelse af emopfangsevnen.

Vælg mellem:

- HW-ESL140, 70 mm høj
- HWH-ESL140, 200 mm høj

OPHÆNGSBESLAG



MB1ESL140 ophængsbeslag benyttes, hvis emhætten skal fastgøres til væggen istedet for et overskab.

METALTRÅDSFILTER



Udskiftningsfilter i aluminium kan bestilles løst.

EXHAUSTO Din ventilationseksperter og professionelle samarbejdspartner

Hos EXHAUSTO går vi aldrig på kompromis med kvaliteten, og som eksperter på ventilationsområdet med mange års specialisterfaring er du ikke bare sikret den bedste ventilationsløsning, men også en kompetent samarbejdspartner.

EXHAUSTO udvikler og fremstiller høj kvalitetsprodukter og -systemer til komfortventilation på alle anvendelsesområder – fra kontorer, butikker, skoler og institutioner til industribygninger, hoteller og sygehuse. Med fokus på høje virkningsgrader og et energiforbrug, der sætter nye standarder for branchen, er EXHAUSTO blandt de absolut førende på området.

www.exhausto.dk

EXHAUSTO A/S
Odensevej 76
DK-5550 Langeskov

Tel. +45 65 66 12 34
salgdk@exhausto.dk
www.exhausto.dk



LIVING BOLIGVENTILATION

Vores boliger bliver stadig tættere og tættere. Det bliver de i vores stræben efter at nedbringe energiforbruget. Men hvad der er godt for energiforbruget, kan være dårligt for indeklimaet. Den tætte konstruktion gør det vanskeligt at fjerne fugt, og med fugt skabes grobund for skimmelsvamp. Det forårsager ikke kun skader på selve bygningen, men giver også et usundt indeklima, som påvirker vores helbred og velbefindende.



WORKING KONTORVENTILATION

Vidste du, at et dårligt indeklima kan reducere dine medarbejders produktivitet med op til 15%? Og at antallet af fejl stiger, i takt med at temperaturen kommer over 20-22 °C eller CO₂-indholdet overstiger 1000 ppm?



LEARNING SKOLEVENTILATION

På mindre end en time rammer skoleeleverne CO₂-muren. De bliver trætte, får hovedpine og bliver ukoncentrerede. Dårligt indeklima forringer både underviserens arbejdsbetingelser og sætter elevernes indlæringsvevne drastisk ned.

EXHAUSTO