

INDHOLD:

Fabriano ESL142WER/SER og ESL142WEM/SEM
med Modbus



www.exhausto.dk

EXHAUSTO

Generel beskrivelse

Fabriano ESL142

INDBYGNINGSEMHÆTTE I HVID ELLER RUSTFRIT STÅL

Fabriano anvendes til EXHAUSTO boligventilationsløsninger med central eller decentral ventilation og kan indbygges under et overskab eller mellem to skabe.

Fabriano har elektrisk betjent spjæld- og timerfunktion, og har et særdeles lavt lydniveau.



Fabriano er specielt udviklet til el-komfurer, og må kun anvendes til sådanne (dvs. at emhætten pt. ikke må anvendes sammen med gas-komfur).



POTENTIALFRIT RELÆ

Emhætten leveres med potentialfrit relæ udført i separat kabel. Relæet kan belastes med 230V, 900W.

Relæet kan f.eks. benyttes til:

- at åbne et spjæld i forbindelse med forcering (central boligventilation)
- at opnå forcering af anlægget, når emhætten aktiveres (decentral boligventilation)

TEMPERATURSENSOR

Emhætten er forsynet med temperatursensor, der automatisk åbner spjældet til forcering ud fra temperaturen på komfuret, og lukker igen til grundventilation.

SAFE ALARM

Fabriano emhætten er forsynet med komfurovervågning med alarmfunktion, SAFE Alarm.

SAFE Alarm sørger for overvågning af temperaturen på komfuret og vil ved fortsat høj temperatur advare om fare med lys og lyd. Hvis beboeren er i nærheden og kan tage affære, kan alarmeren afstilles.

SAFE-GUARD (TILBEHØR)



Som en ekstra sikkerhed kan der tilkøbes en komfurovervågning, der kan afbryde strømmen til komfuret, SAFE-Guard.

SAFE-Guard sørger for at afbryde strømmen til komfuret via blue-tooth, hvis SAFE Alarm ikke afstilles.

Emhætten er forsynet med en filtervagt funktion, der giver alarm, når filteret skal rengøres.

Funktionen skal aktiveres af brugeren for at blive aktiv - se hvordan i vejledningen under "Betjening".

ESL142WER/SER: [3006243](#)

ESL142WEM/SEM: [3006322](#)

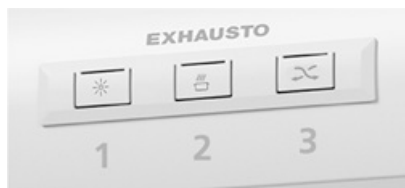
Beskrivelse, ESL142 med modbus

FABRIANO, ESL142WEM/ESL142SEM

Fabriano emhætten ESL142WEM/ESL142SEM er med modbus RTU, så den kan kommunikere med VEX40T. Det betyder, at det er muligt at betjene VEX40T via emhætten, sådan at betjeningspanelet kan undværes.

Knapper:

- 1: Lys
- 2: Start emhætte
- 3: Status/filter-reset



Sådan fungerer det:

- Kommunikation mellem VEX40T og Fabriano sker via Modbus RTU
- Ved betjening af emhætte Fabriano overstyrer drift af VEX40T
- Ved tryk på panelets midterste knap (2) åbner spjæld i emhætte (LED lyser hvidt)
- Herefter forceres VEX40T til hastighed for emhætteboost
- Efter 60 min. lukker spjæld i emhætte automatisk og VEX40T returnerer til oprindelig driftmode.

Knap 3:

Knappen længst til højre (3) er statusindikering for VEX40T, samt filter-reset.

Knappen har følgende funktioner:

- **GRØNT LYS:** VEX40T kører normalt og kommunikation er OK.
- **GULT LYS:** Tid for udskiftning af filter i VEX40T. Når filteret er skiftet, skal filtertimer resettes. Reset filter-timer i VEX40T ved at holde knappen nede i 3 sek. Herefter skifter indikering til grøn igen.
- **RØDT LYS:** Alarm på VEX40T eller manglende kommunikation mellem Fabriano og VEX40T
- Ingen LED indikering betyder manglende spænding til emhætte eller fejl på emhætte.

Tekniske data

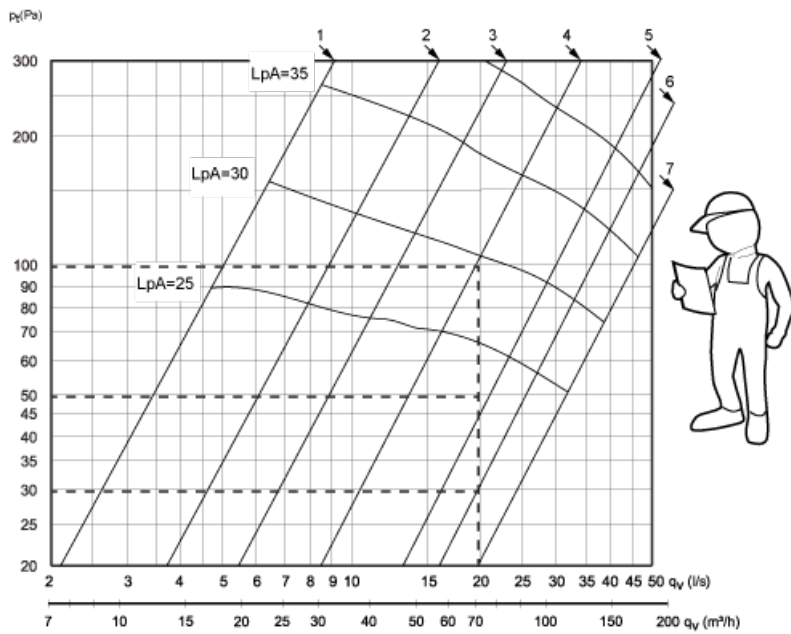
Fabriano, ESL142WER/ESL142SER

Kapacitet	Grundventilation Forceret ventilation	20 l/s (72 m³/h) 47 l/s (170 m³/h)
Lydtryksniveau, v. 50Pa	Grundventilation Forceret ventilation	24 dB(A) 27 dB(A)
Emopfangsevne, cht. BR	Ved montagehøjde 50 cm.	75 % ved 170 m ³ /h
Spjæld og timer	Elektrisk drevet metalspjæld og timer Ved forceret ventilationen går udsugningen automatisk tilbage til grundventilation...	Efter 60 min.
Farver		Hvid eller rustfrit stål
Belysning		LED
Potentialfrit relæ		1x230V, 900 W

Kapacitetsdiagram, ESL142

Fabriano, ESL142 - kapacitetsdiagrammer

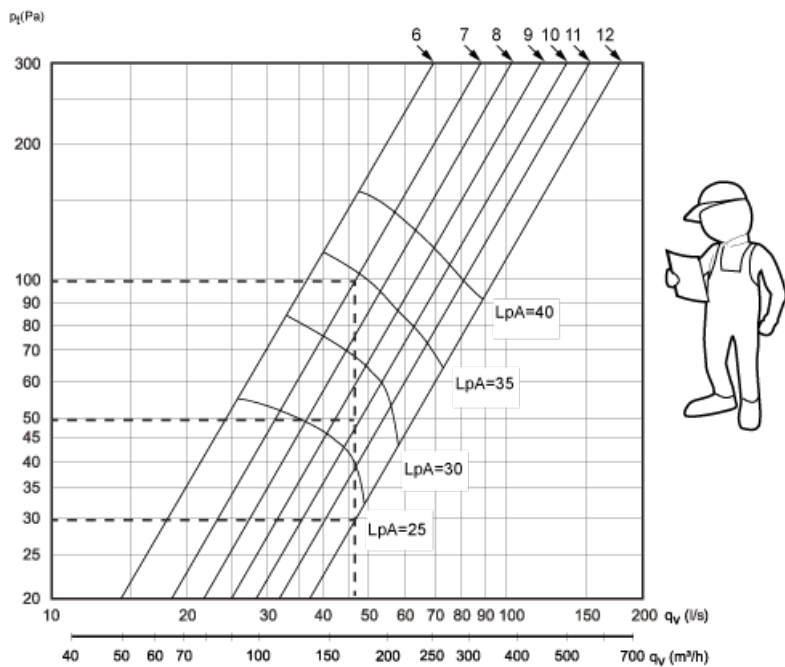
GRUNDVENTILATION



P_t = Totaltryktab

L_{pA} = Lydtrykniveau dB(A) er mål i et rum med en lydabsorption på 10 m² Sabin.

FORCERET VENTILATION

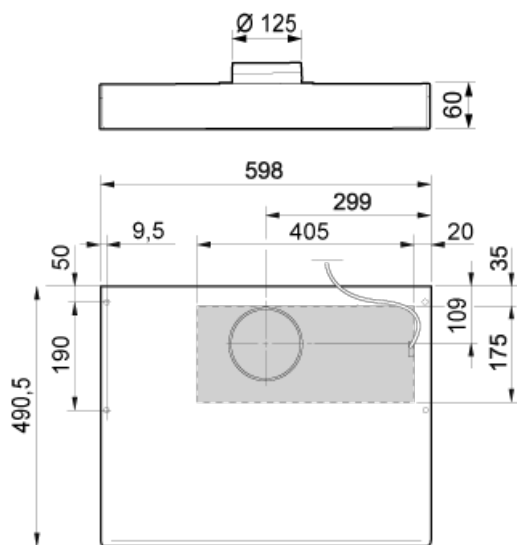


P_t = Totaltryktab

L_{pA} = Lydtrykniveau dB(A) er mål i et rum med en lydabsorption på 10 m² Sabin.

Målskitse

Målskitse, Fabriano ESL142WER/ESL142SER



Fabriano ESL 142 WER & ESL 142 SER

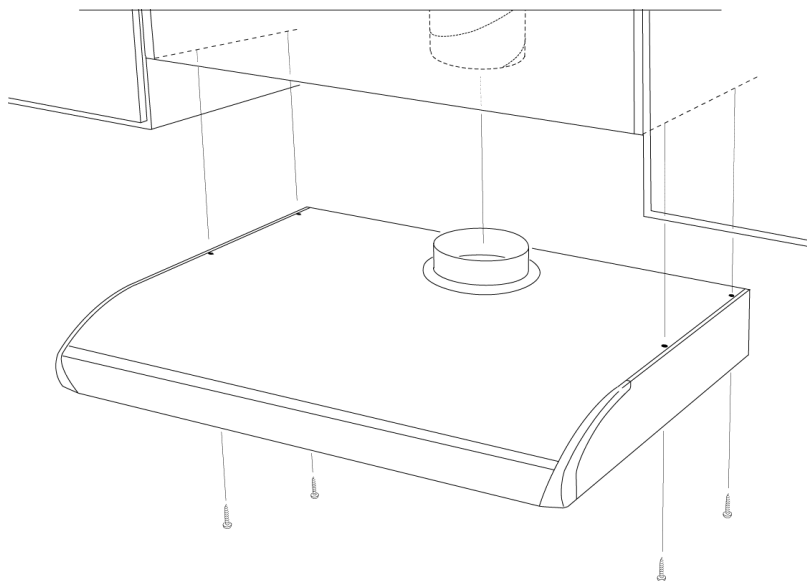
Montage

Fabriano



Af brandhensyn anbefales det, at Fabriano monteres mindst 50 cm over el-komfur. Emhætten tilsluttes 230V med jord (maks. 13A sikring).

Aftræk via Ø125 mm spirorør, brandsikker udførelse som E60.



Ombygningskit

Hvis Fabriano ESL142 erstatter ESL135/136 kan vi anbefale, at man monterer metallisten fra ombygningskit ESL142WOBL/ESL142SOBL, se under tilbehør.

Tilbehør

Tilbehør til Fabriano ESL142SER/WER

Nedenstående oversigt viser et udvalg af tilbehør til Fabriano emhætten.

SAFE GUARD



SG ESL140

Funktion, der ved signal fra SAFE Alarm via bluetooth afbryder strømmen til komfuret

[Se hvordan SAFE Guard fungerer her](#)

KÅBE



Kåbe for ombygning til volumenemhætte. Giver en forøgelse af emfangsevnen.

Volumenskærmen fås som:

- Lav, 70 mm (hvid: HWESL140, rustfri stål: HWESL142)
- Høj, 200 mm (hvid: HWHESL140)

HANDICAP BETJENING



Et eksternt betjeningspanel HC-ESL100 kan monteres i en højde, som er betjeningsvenlig for kørestolsbrugere. Betjeningspanelet virker parallelt med betjeningen i emhætten.

OPHÆNGSBESLAG



MB1ESL140 ophængsbeslag benyttes, hvis emhætten skal fastgøres til væggen istedet for et overskab.

METALTRÅDSFILTER



Udskiftningsfilter i aluminium kan bestilles løst.

OMBYGNINGSKIT



ESL142WOMBL (hvid) / ESL142 SOMBL (stål)

Ombygningskit for udskiftning af ESL135/ESL136 (80 mm høj) til Fabriano ESL142 (60 mm høj), bestående af liste (20 mm) og pakning.

Ombygningskit findes både i hvid og rustfri udførelse.

EXHAUSTO Din ventilationseksperter og professionelle samarbejdspartner

Hos EXHAUSTO går vi aldrig på kompromis med kvaliteten, og som eksperter på ventilationsområdet med mange års specialiseret erfaring er du ikke bare sikret den bedste ventilationsløsning, men også en kompetent samarbejdspartner.

EXHAUSTO udvikler og fremstiller høj kvalitetsprodukter og -systemer til komfortventilation på alle anvendelsesområder – fra kontorer, butikker, skoler og institutioner til industribygninger, hoteller og sygehuse. Med fokus på høje virkningsgrader og et energiforbrug, der sætter nye standarder for branchen, er EXHAUSTO blandt de absolut førende på området.

www.exhausto.dk

EXHAUSTO A/S
Odensevej 76
DK-5550 Langeskov

Tel. +45 65 66 12 34
salgdk@exhausto.dk
www.exhausto.dk



LIVING BOLIGVENTILATION

Vores boliger bliver stadig tættere og tættere. Det bliver de i vores stræben efter at nedbringe energiforbruget. Men hvad der er godt for energiforbruget, kan være dårligt for indeklimaet. Den tætte konstruktion gør det vanskeligt at fjerne fugt, og med fugt skabes grobund for skimmelsvamp. Det forårsager ikke kun skader på selve bygningen, men giver også et usundt indeklima, som påvirker vores helbred og velbefindende.



WORKING KONTORVENTILATION

Vidste du, at et dårligt indeklima kan reducere dine medarbejders produktivitet med op til 15%? Og at antallet af fejl stiger, i takt med at temperaturen kommer over 20-22 °C eller CO₂-indholdet overstiger 1000 ppm?



LEARNING SKOLEVENTILATION

På mindre end en time rammer skoleeleverne CO₂-muren. De bliver trætte, får hovedpine og bliver ukoncentrerede. Dårligt indeklima forringer både underviserens arbejdsbetingelser og sætter elevernes indlæringsvevne drastisk ned.

EXHAUSTO