



EAN: 7612985942065

No: 4598

Flexa NG W/X A60

By Faber

Rustfrit stål / hvid

Udtræksemhætte. Med intern motor - Rustfrit stål / hvid - 600 mm

Specifikationer

Luftstrøm: 180 - 310 m³/t

Lydeffekt: 50 - 62 dB(A)

Belysning: 2 x 28 W

Betjeningspanel: Pushbutton

Antal niveauer/trin: 3 trin

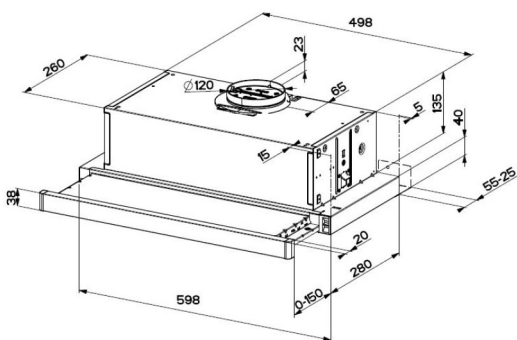
Energiklasse: **D** E (Air) D (Light) C (Filter)

Mål (H x B x D)

Produkt (BxDxH): B: 600 mm D: 280 - 432 mm H: 135 mm

Luftudtag: Ø120 mm

HighLights



- Udtræksemhætte til køkkenskab
- Lavt lydniveau