



EAN: 7612986272802

No: 5927

Beat Wall WH Matt

By Faber

Hvid mat

Vægmonteret emfang. Med intern motor & recirkulationsfilter - Mat hvid - Ø430 mm - A

Specifikationer

Luftstrøm: 270 - 580 (740) m³/t

Lydeffekt: 53 - 66 dB(A)

Belysning: 2 x 1,1 (LED) W

Betjeningspanel: Pushbutton

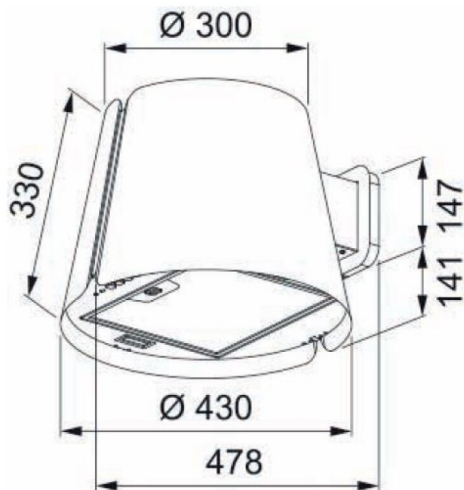
Antal niveauer/trin: 3 trin

Energiklasse: **A** A (Air) A (Light) C (Filter)

Mål (H x B x D)

Produkt (BxDxH): B: 430 mm D: 478 mm

HighLights



- Smuk vægemhætte i gennemført design => som giver stil og karakter til køkkenet
- Høj motor kapacitet på 740 m³/h på intensiv