

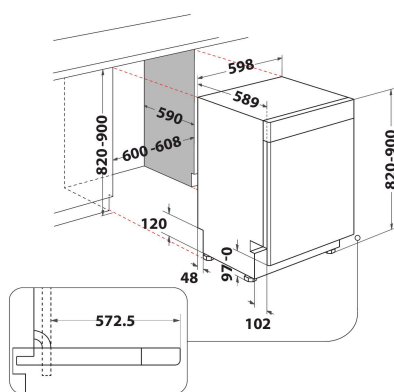
WUC 3C32 P X

12NC: 869991625930

EAN-nummer: 8003437618994

Whirlpool

SENSING THE DIFFERENCE



PRODUKTEGENSKABER

Installation	Indbygning
Installation	Underbygning
Betjeningstype	Elektronisk
Display- og betjeningstype	-
Aftagelig topplade	Ikke tilgængelig
Primærfarve	Rustfri
Tilslutningseffekt	1900
El-tilslutning (A)	10
Elementspænding	220-240
Frekvens	50
Længde på elledning	130
Stiktype	Schuko
Tilgangsslange, længe	155
Afløbsslange	150
Justerbare stilleben	Ja - alle kan justeres fra fronten
Højde	820
Bredde	598
Dybde	590
Minimums indbygningshøjde	820
Maksimal indbygningshøjde	900
Minimums indbygningsbredde	600
Maksimal indbygningsbredde	600
Indbygningsmål, dybde	590
Nettovægt	47
Bruttovægt	49

TEKNISKE EGENSKABER

Automatikprogrammer	Ja
Maksimal temperatur for vandindtag	60
Indstilling af udskudt start	Fortsat
Udskudt start-funktion i maks antal timer	24
Indikator for programforløb	-
Digital nedtællingsfunktion	Ja
Indikator manglende salt	Ja
Indikator manglende afspændingsmiddel	Ja
Sikkerhedsanordning	Ja
Justerbar overkurv	Ja
Maks diameter på tallerkener	0
Størst mulige diameter på tallerken i nederste kurv	0
Maksimalt antal kuverter (EU 2017/1369)	14
Mulighed for installation i søjle	Nej

YDELSE

Energieffektivitetsklasse (direktiv (EU) 2017/1369)	D
Energiforbrug for 100 cyklusser Eco-programmet (EU 2017/1369)	85
Energiforbrug i standby-tilstand (EU 2017/1369)	0,50
Energiforbrug i slukket tilstand (EU 2017/1369)	0,00
Vandforbrug for eco-programmet i liter pr. cyklus (EU 2017/1369)	9,5
Luftbåren, akustisk støjemission (EU 2017/1369)	42
Luftbåren akustisk støjemissionsklasse (EU 2017/1369)	B
Programmets varighed (EU 2017/1369)	3:10