

PGF32C



Produktfamilie	Kogeplade
Indbygningstype	Ultralav profil
Dimension	30 cm
Strømforsyning	Elektrisk
Type	Keramisk kogeplade
EAN-kode	8017709138035



ÆSTETIK



ÆSTETIK	Classic
Finish	Glas
Materiale	Glas
Glastype	Keramisk
Ramme	Ja
Rammefarve	Rustfrit stål
Type af betjeningsindstilling	Betjeningsknapper
Drejeknap position	Forside
Antal betjeninger	2
Betjening farve	Ståleffekt

Programmer/Funktioner

Zoner i alt	2
Samlet antal keramiske zoner	2
Effektniveauer	9

Valgmuligheder

Udskæring af bordplade 494x292 mm

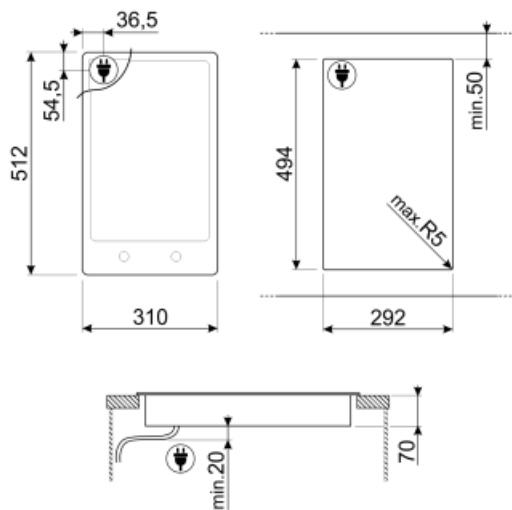
Tekniske egenskaber



Forrest i midten - Keramisk - enkelt - 1.20 kW - Ø 14.0 cm
Bagest i midten - Keramisk - enkelt - 1.80 kW - Ø 18.0 cm
Restvarmeindikator Ja

Elektrisk tilslutning

Elektrisk tilslutning, normering (W)	3000 W	Frekvens (Hz)	50/60 Hz
Nuværende	13 A	Strømforsyning ledningslængde	120 cm
Spænding (V)	220-240 V		



Not included accessories



LGPGF-1

Aluminium tilslutningsstrimmel til PGF



SCRP




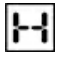
Induction and ceramic hobs and
teppanyaki scraper

6MP1PGF

6 Linea drejeknapper til PGF kogeplader



Symbols glossary (TT)

- | | | | |
|--|--|---|--|
|  | Ultralav profil: Installation af produkt med flad kant - højde 1 mm. |  | Knapbetjening |
|  | Glaskeramisk: Kogepladens bund er lavet af glaskeramik. Opvarmning udføres af varmelegemerne Hi-Light. |  | Angivelse af restvarme: Efter at den keramiske kogeplade er slukket, viser indikatoren for restvarme, hvilken af varmezonerne der stadig er varm. Når temperaturen falder til under 60 °C slukkes indikatoren. |