



EAN: 8020283002371

No: 6466

Elite 14 LUX 50 X

By Elica

Rustfrit stål / grå

Udtræksemhætte. Med intern motor - Rustfrit stål / grå - 498 mm

Specifikationer

Luftstrøm: 125 - 304 m³/t

Lydeffekt: 46 - 62 dB(A)

Belysning: 2 x 3 (LED) W

Betjeningspanel: Pushbutton

Antal niveauer/trin: 3 trin

Energiklasse: **D** E (Air) D (Light) D (Filter)

Mål (H x B x D)

Produkt (BxDxH): B: 498 mm D: 300 - 455 mm H: 140 mm

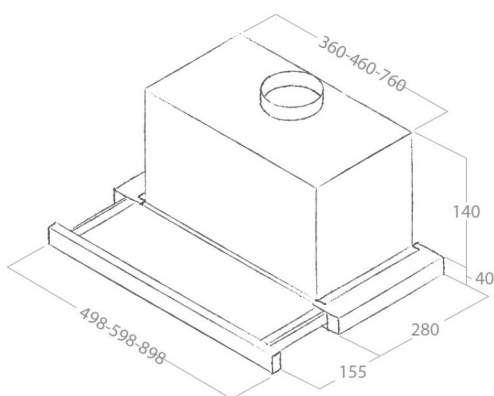
Indbygning (BxDxH): 140 mm

Luftudtag: Ø120 mm

HighLights

Alufiltre, 2 stk.

Udtræksemhætte



- Diskret betjening skjult bag front
- Udtræksemhætte i 50 cm.
- Kraftig sugeeffekt