



EAN: 8020283002791

No: 5934

MISSY WH/A/60

By Elica

Hvid

Vægmonteret emfang. Med intern motor - Hvid - 600 mm

Specifikationer

Luftstrøm: 165 - 395 m³/t

Lydeffekt: 49 - 68 dB(A)

Belysning: 2 x 3 (LED) W

Betjeningspanel: Pushbutton

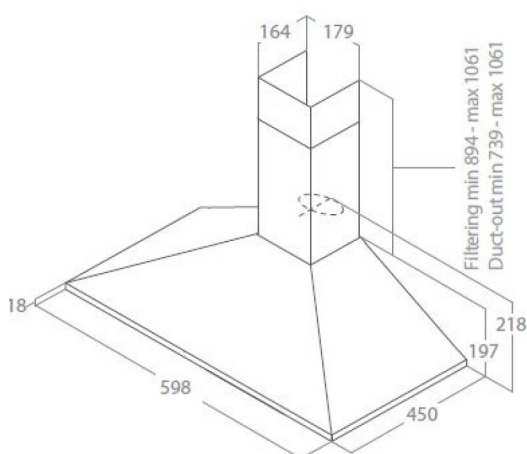
Antal niveauer/trin: 3 trin

Energiklasse: **D** E (Air) C (Light) D (Filter)

Mål (H x B x D)

Produkt (BxDxH): B: 600 mm D: 450 mm H: 739 - 1061 mm

Luftudtag: Ø150 mm



- Klassisk stilren vægmonteret emhætte
- Lavt lydniveau
- Nem rengøring