



EAN: 8020283013469

No: 5932

## Elite 14 LUX 50 BL

By Elica

Sort

Udtræksemhætte. Med intern motor - Sort - 498 mm

### Specifikationer

Luftstrøm: 125 - 304 m<sup>3</sup>/t

Lydeffekt: 46 - 62 dB(A)

Belysning: 2 x 3 (LED) W

Betjeningspanel: Pushbutton

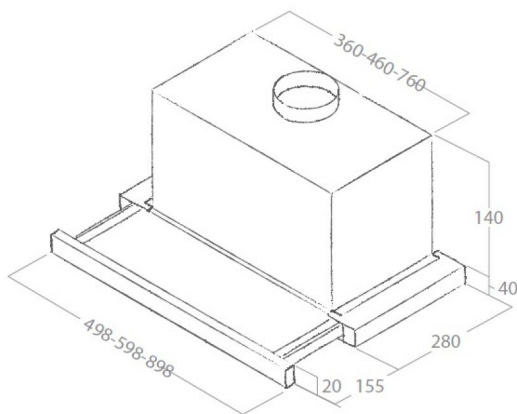
Antal niveauer/trin: 3 trin

Energiklasse: **D** E (Air) D (Light) D (Filter)

### Mål (H x B x D)

Produkt (BxDxH): B: 498 m D: 300 - 455 mm H: 140 mm

Luftudtag: Ø120 mm



### HighLights

Alufiltre, 2 stk.  
Udtræksemhætte

- Diskret betjening skjult bag front  
- Udtræksemhætte i 50 cm.  
- Kraftig sugeeffekt