



EAN: 8020283050082

No: 5858

## Plat BL/F/55

By Elica

Sort / sort glas

Vægmonteret emfang. Med intern motor - Sort / sort glas - 550 mm - A - Skorsten købes separat

### Specifikationer

Luftstrøm: 160 - 420 (710) m<sup>3</sup>/t

Lydeffekt: 37 - 57 dB(A)

Belysning: 1 x 7 (LED) W

Betjeningspanel: Soft touch control

Antal niveauer/trin: 3 trin

Energiklasse: **A** A (Air) A (Light) D (Filter)

### Mål (H x B x D)

Produkt (BxDxH): B: 550 m D: 250 mm H: 450 mm

Luftudtag: Ø150 mm

### HighLights

Head-save: Lille dybde- sikrer god arbejdsplads

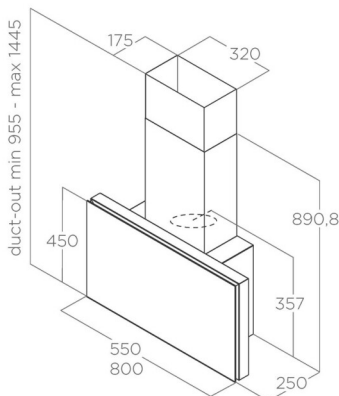
Kantsug

Leveres incl. long life recirkulationsfilter

Skorstenskit for aftræk kan købes separat

Touch control

Vægmonteret emfang



- Unikt design  
- Kantsug sikrer god sugeseffekt