



EAN: 8020283053755

No: 5943

Elite 14 CV WH IX-2

By Elica

Rustfrit stål / hvid

Udtræksemhætte. For central ventilation - Rustfrit stål / hvid - 598 mm

Specifikationer

Luftstrøm min-max: 72 - 144 m³/t

Belysning: 2 x 3 (LED) W

Bedjningspanel: Pushbutton

Antal niveauer/trin: 2 trin

Mål (H x B x D)

Produkt (BxDxH): B: 598 mm D: 302 - 455 mm H: 205 mm

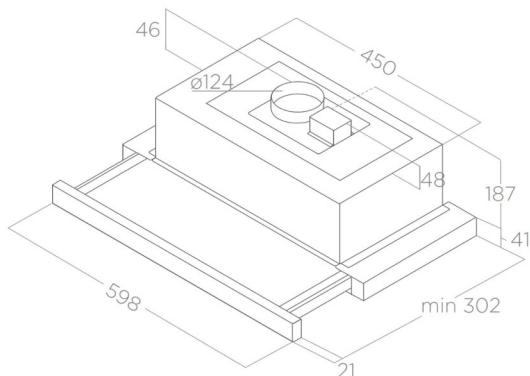
Luftudtag: Ø120 mm

HighLights

For CENTRAL VENTILATION

Med stålfilter

Udtræksemhætte



For central ventilation. Leveres inkl. monteringsbeslag. Effektiv opsugning på 75% ved 200 m³/t.

- Metalspjæld
- Nem rengøring