



EicoE19 100 X - Link, Emfang for indbygning i loft eller niche, Med indbygget flytbar motor

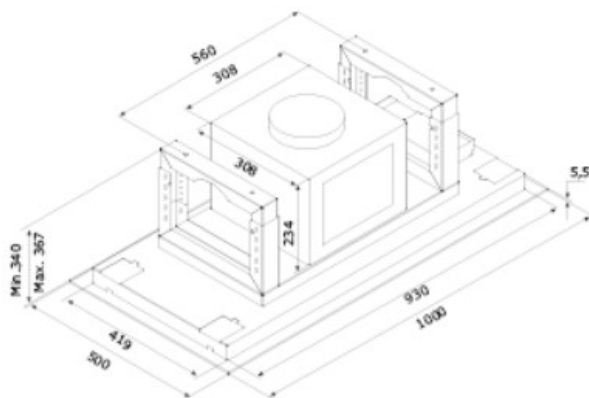
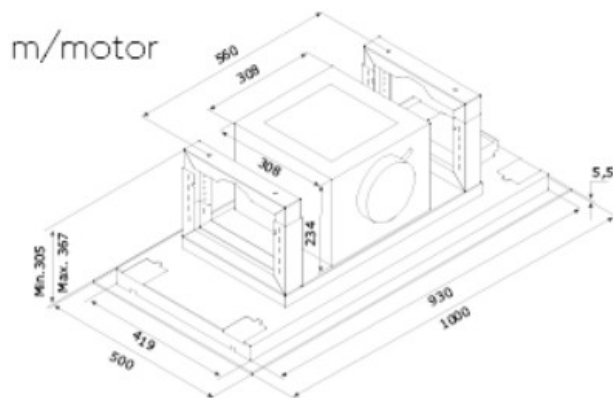
En emhætte der er diskret og ikke stjæler for meget fokus. Du kan vælge at få den integreret som en del af køkkenet eller monteret i loftet. En løsning, som giver mere frirum og bidrager til et rent og enkelt udtryk.

EicoE19

Specifikationer

Varenummer:	2488	Bredde:	1000 mm
Finish:	Rustfrit stål	Dybde:	500 mm
System:	Unique Collection	Indbygning:	340 mm
	Eicolink		
	Emfang til indbygning i loft eller niche		
	Kantsug	Betjening:	Fjernbetjening - 3 trin - intensiv
	Leveres med fjernbetjening	Belysning:	4x4 (LED) W
	Mulighed for aftræk fra alle sider	Luftudtag:	150 mm
	FLYTBAR MOTOR: Emhætten leveres med en god kraftig motor, som er integreret i emhætten. Denne kan efter ønske flyttes fra emhætten og placeres eksternt på loftet.	Luftstrøm:	250-530 (700) m ³ /t
	Motoren skal altid monteres i en boks for at skabe det korrekte tryk. For denne emhættemodellen er motorboksen inkluderet.	Lydniveau:	49-65 (67) dB
		Effektivitet:	B Luft A Belysning B Filter

Note: Model leveres med flytbar motor for indvendig montering på loft (7 m ledning). Flytbar motor er komplet incl. motorboks. Emhættehøjden kan reduceres til 257 mm ved at afmontere og flytte motordelen.



u/motor

